

# OUR LUX

## FICHA TÉCNICA



Com o **Espeto LED Solar**, você desfruta de todas as vantagens da energia solar em um dispositivo luminoso com um design feito especificamente para iluminar áreas externas de maneira ajustável, destacando áreas verdes com pontos de luz.





### DADOS TÉCNICOS

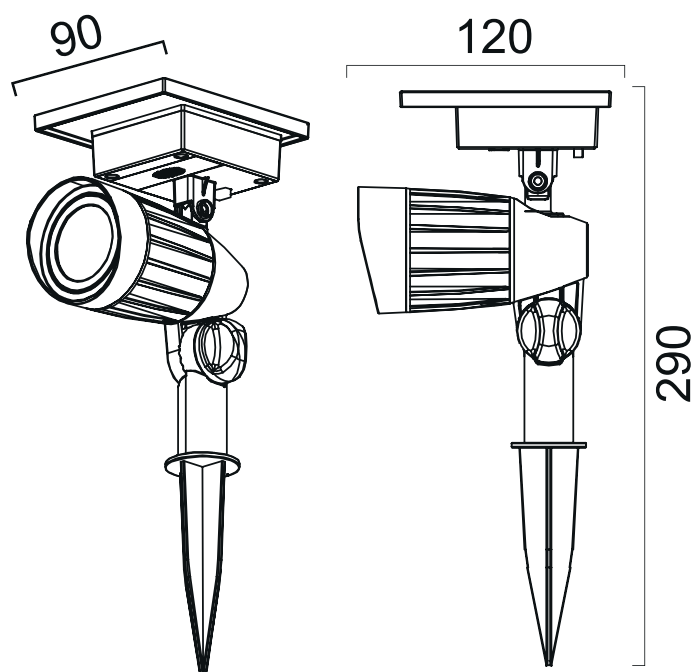
COD.	BATERIA	DURAÇÃO DE BATERIA	POTÊNCIA	GRAU DE PROTEÇÃO	IRC	TEMP.COR	FLUXO LUMINOSO	FACHO	CÓD.BARRA IND.
05875	LiFePO4	8 h	3W	IP65	80	3.000	50 lm	38°	7899771506117
05880	LiFePO4	8 h	3W	IP65	80	6.500	50 lm	38°	7899771506124

### OBSERVAÇÕES

- Mantenha sempre limpa a superfície do painel solar, longe de detritos e poeira para permitir que a bateria recarregue.
- Se o Espeto Spot Solar para jardim Orolux estiver coberto por detritos ou poeira há muito tempo, limpe a superfície e deixe a bateria recarregar sob luz solar direta e total por pelo menos 6 a 7 horas para que possa manter a capacidade máxima.



### DIMENSÕES



### CAIXA MASTER

COD.	QTD.	EAN14	DIMENSÕES
05875	10 unid	17899771506114	74 x 31,5 x 19,5 (±1)
05880	10 unid	17899771506121	74 x 31,5 x 19,5 (±1)

