



FICHA TÉCNICA

STRINGBOX- CHAVE SECCIONADORA OUROLUX

O STRING BOX OUROLUX protege os equipamentos do gerador fotovoltaico contra surtos elétricos.

Com essa solução você economiza em futuras manutenções e problemas causados nos seus equipamentos domésticos.





PROTEÇÃO CONTRA
SURTOS ELÉTRICOS



PRATICIDADE E AGILIDADE
NA INSTALAÇÃO



GARANTIA DE SEGURANÇA

DADOS TÉCNICOS

Código	74071
Tensão de entrada	1000 V
Dimensões (mm)	110 x 310 x 215
DPS	IP20; 1,1 kV; In: 20 kA; I _{max} : 40kA
Chave Seccionadora	IP20; 1000 V; 4 polos; 32A
Grau de proteção	IP65
Configuração	2 ENTRADAS / 2 SAIDAS

Código	74072
Tensão de entrada	1000 V
Dimensões	150 x 310 x 410
DPS	IP20; 1,1 kV; In: 20 kA; I _{max} : 40kA
Chave Seccionadora	IP20; 1000 V; 4 polos; 32A
Grau de proteção	IP65
Configuração	3 ENTRADAS / 3 SAIDAS

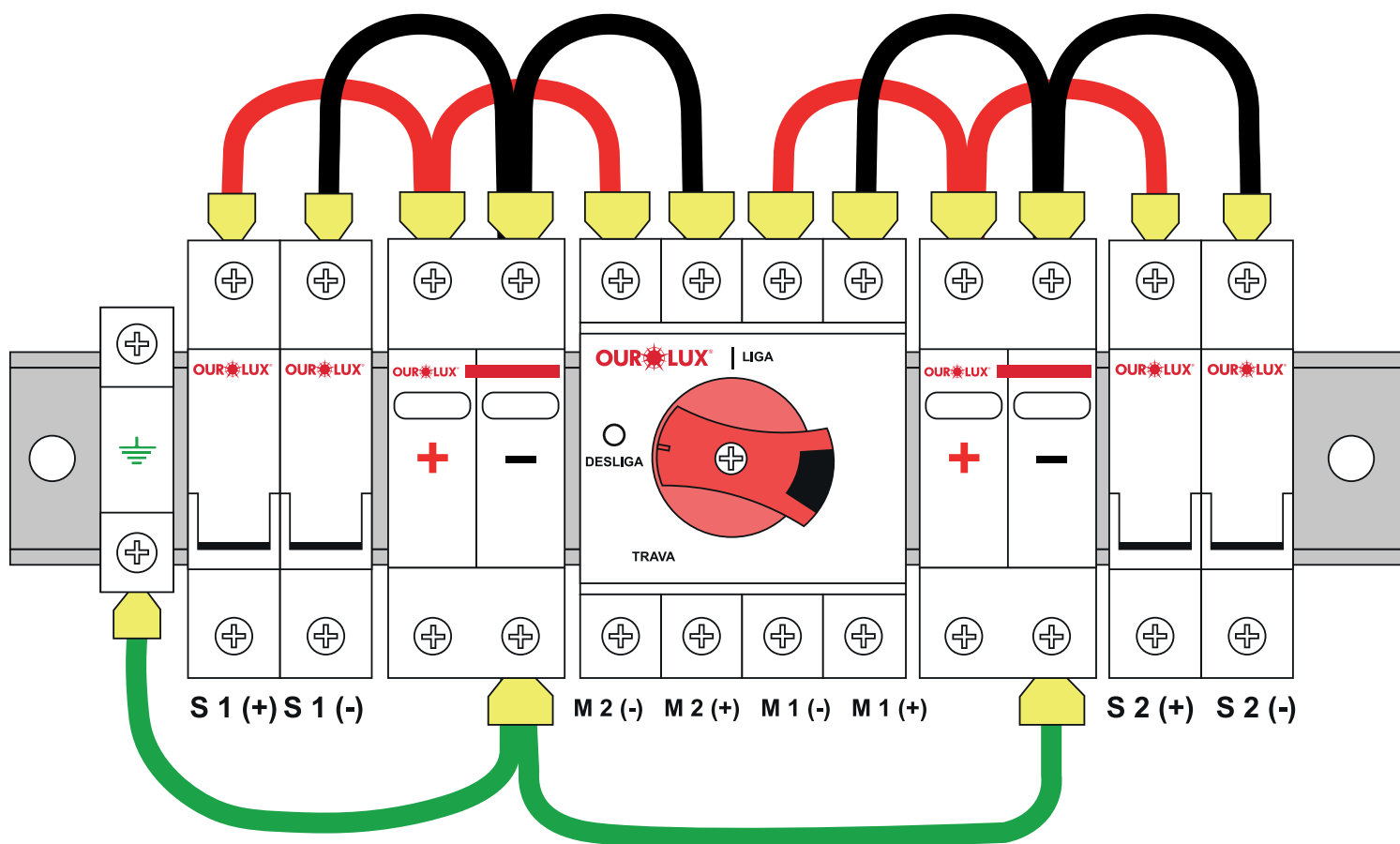
Código	74047
Tensão de entrada	1000 V
Dimensões (mm)	150 x 310 x 410
DPS	IP20; 1,1 kV; In: 20 kA; I _{max} : 40kA
Chave Seccionadora	IP20; 1000 V; 4 polos; 32A
Grau de proteção	IP65
Configuração	4 ENTRADAS / 4 SAIDAS

OBSERVAÇÕES

- Protege o inversor contra surtos elétricos.
- Caixa IP65 com proteção UV e material termo plástico auto extingüível
- Instalação facilitada com produtos OUROLUX Solar.
- Classe de isolamento 2.
- Aumenta a vida útil dos equipamentos presentes no sistema fotovoltaico.

DIAGRAMA

Modelo 74071:



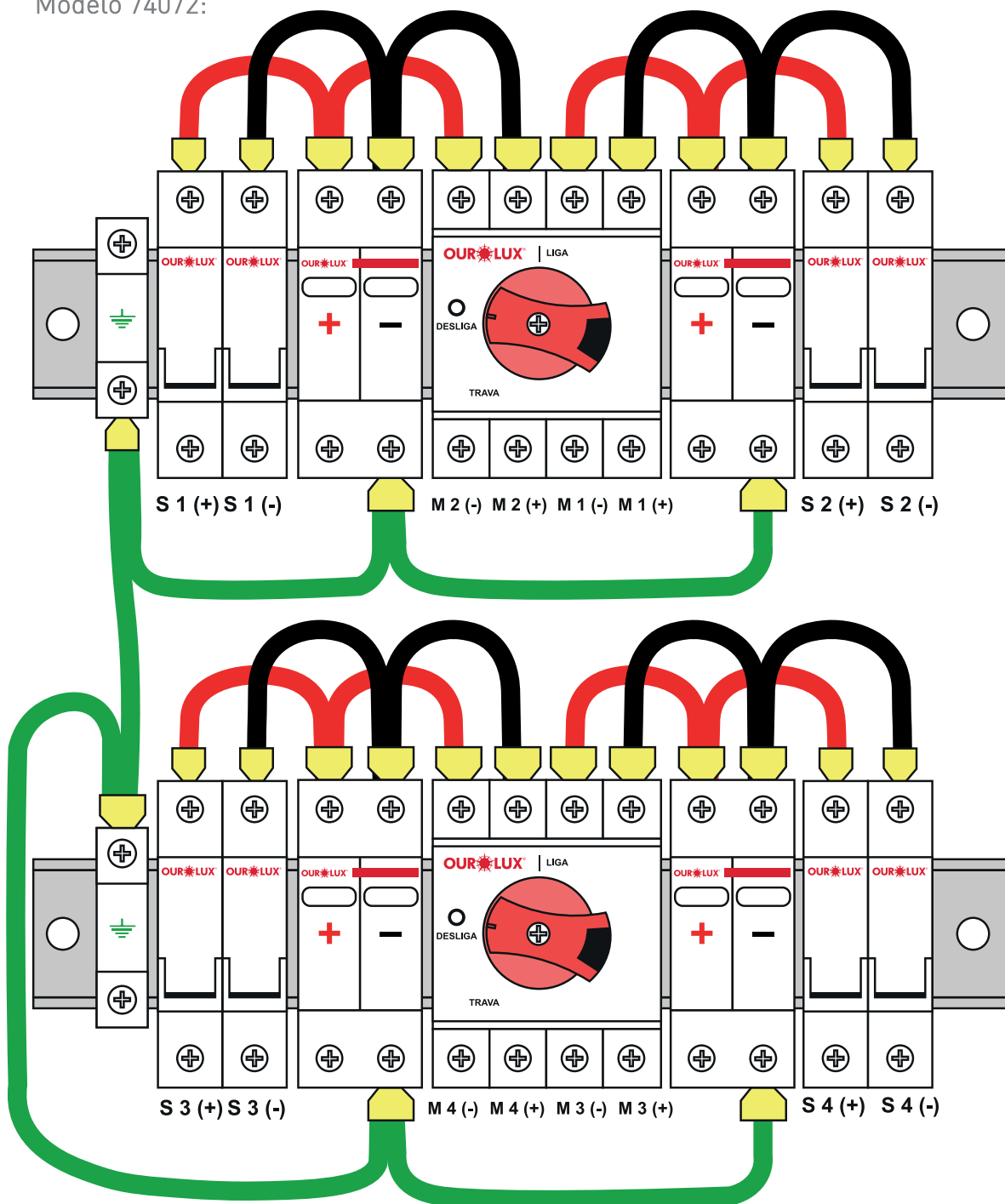
LEGENDA

S = String

M = MPPT

DIAGRAMA

Modelo 74072:



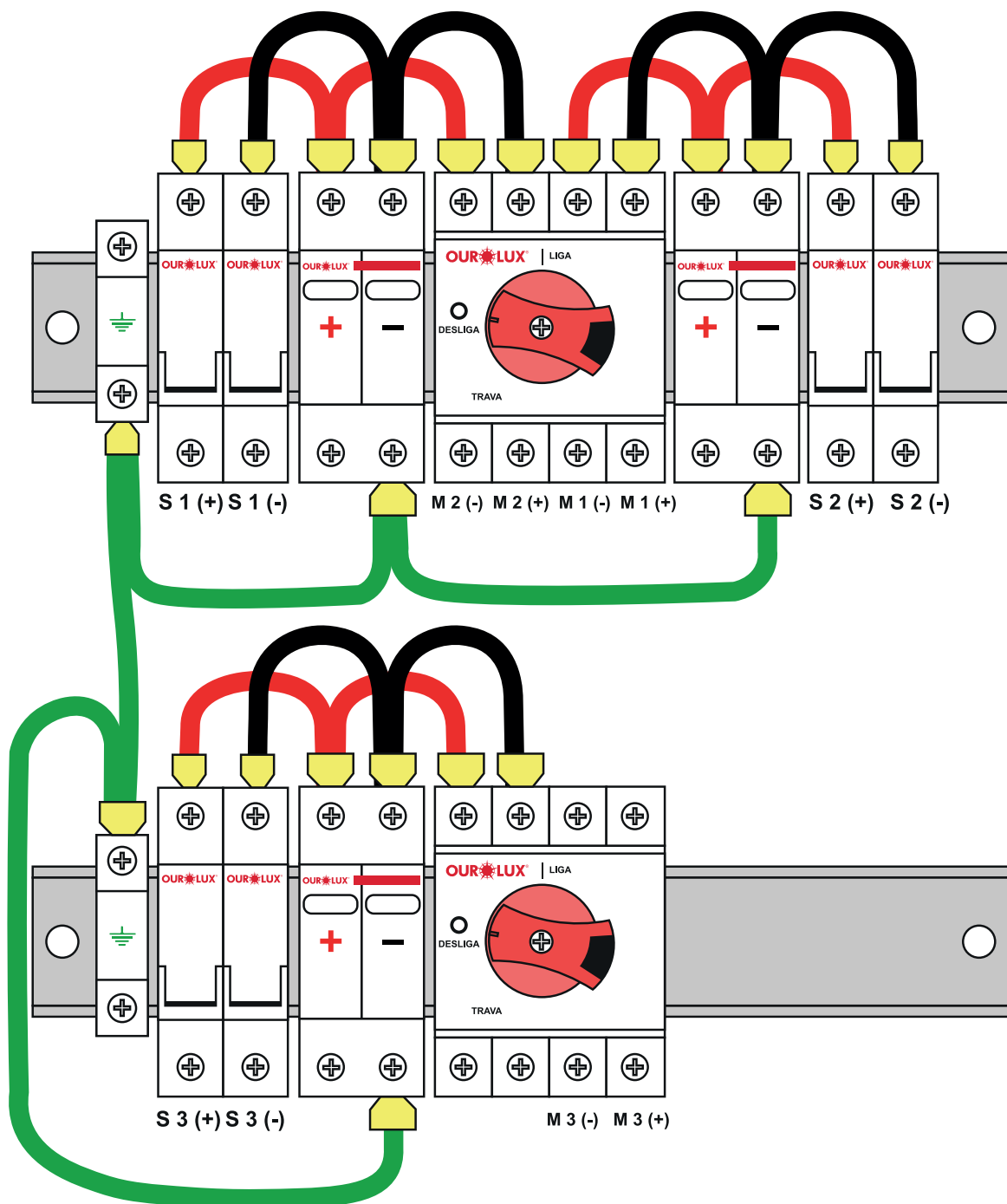
LEGENDA

S = String

M = MPPT

DIAGRAMA

Modelo 74047:



LEGENDA

S = String

M = MPPT