

Inversor on-grid

Inversor trifásico Solis

Para os modelos Solis-60K-4G, Solis-70K-HV-4G

Manual de Instalação e Operação



Ningbo Ginlong Technologies Co., Ltd.

No. 57 Jintong Road, Binhai Industrial Park, Xiangshan, Ningbo,
Zhejiang, 315712, R. P. da China.

Tel.: +86 (0)574 6578 1806

Fax: +86 (0)574 6578 1606

Email: info@ginlong.com

Web: www.ginlong.com

Em caso de discrepâncias neste manual do usuário, siga o que os próprios produtos indicam.

Caso encontre algum problema no inversor, localize o de série do inversor e entre em contato conosco, tentaremos responder à sua pergunta o mais rápido possível.



©Ningbo Ginlong Technologies Co., Ltd

Observações importantes

- As especificações do produto estão sujeitas a alterações sem aviso prévio. Foram feitas todas as tentativas para elaborar este documento de forma completa, precisa e atualizada. As pessoas que revisam este documento e os instaladores ou pessoal de serviço são avisados, no entanto, de que a Ginlong Technologies se reserva o direito de fazer alterações sem aviso prévio e não será responsável por quaisquer indenizações, incluindo indenizações indiretas, incidentais ou por dano indireto, ocasionadas pela dependência do material apresentado, incluindo, por exemplo, em casos de omissões, erros tipográficos, erros aritméticos ou erros de listagem no material fornecido neste documento.
- A Ginlong Technologies não se responsabiliza pela falha do cliente em cumprir as instruções de instalação correta nem pelos sistemas a montante ou a jusante do equipamento fornecido pela Ginlong.
- O cliente é totalmente responsável por quaisquer modificações feitas no sistema; portanto, qualquer modificação, manipulação ou alteração de hardware ou software que não seja expressamente acordada com o fabricante resultará no cancelamento imediato da garantia.
- Em vista das inúmeras configurações e ambientes de instalação possíveis do sistema, é essencial verificar a conformidade com o seguinte:
 - Existe espaço suficiente e adequado para alojar o equipamento.
 - Ruído produzido dependendo do ambiente.
 - Possíveis riscos de incêndio.
- A Ginlong Technologies não se responsabiliza por defeitos ou mau funcionamento decorrentes de:
 - Uso inadequado do equipamento.
 - Deterioração resultante de transporte ou de condições ambientais específicas.
 - Execução incorreta da manutenção ou deixar de executá-la.
 - Adulterações ou reparos inseguros.
 - Uso ou instalação por pessoas não qualificadas.
- Esse produto contém tensões letais e deve ser instalado por pessoal elétrico ou de manutenção qualificado, com experiência em tensões letais.

Índice

1. Introdução.....	3
1.1 Descrição do produto.....	3
1.2 Lista de embalagem.....	4
2. Instruções de segurança	5
2.1 Símbolos de segurança	5
2.2 Instrução geral de segurança	5
2.3 Aviso de uso	6
3. Visão geral	7
3.1 Instruções da interface do inversor.....	7
3.2 Luz indicadora de status de LED	7
3.3 Teclado	8
3.4 LCD	8
4. Manuseio e armazenamento de produto	9
4.1 Manuseio do produto	9
4.2 Armazenamento do produto	10
5. Instalação.....	11
5.1 Seleção de um local para o inversor	11
5.2 Montagem do inversor	13
5.3 Conexões elétricas	15
5.3.1 Conexão do fio terra de proteção (PE)	16
5.3.2 Conexão do lado de CC	18
5.3.3 Conexão do lado de CA	20
5.3.4 Dispositivo de proteção contra sobrecorrente máx. (OCPD)	23
5.3.5 Conexão de monitoramento do inversor	23
5.3.5.1 Conexão de comunicação RS485	24
6. Ligar e parar	27
6.1 Ligar o inversor	27
6.2 Parar o inversor	27
7. Operação geral	28
7.1 Menu principal	28
7.2 Informações	28
7.2.1 Bloqueio da tela	30

Índice

7.3 Configuração	30
7.3.1 Configuração de hora	30
7.3.2 Definição de endereço	30
7.4 Informações avançadas – somente técnicos	31
7.4.1 Mensagem de alarme	31
7.4.2 Mensagem de execução.....	32
7.4.3 Versão.....	32
7.4.4 Energia diária	32
7.4.5 Energia mensal e energia anual	32
7.4.6 Registro diário	33
7.4.7 Dados de comunicação	33
7.4.8 Mensagem de alerta	33
7.5 Configurações avançadas - Somente técnicos	34
7.5.1 Seleção de padrão	34
7.5.2 Ligar/Desligar rede	35
7.5.3 Limpeza de energia	35
7.5.4 Redefinição da senha	36
7.5.5 Controle de potência	36
7.5.6 Calibração da energia	36
7.5.7 Configurações especiais	37
7.5.8 PADRÃO. Configurações de modo	37
7.5.9 Restauração de configurações	38
7.5.10 Atualizador da IHM	38
7.5.11 Reinicialização da IHM	38
7.5.12 Parâmetro de depuração.....	39
7.5.13 Teste da ventoinha	39
7.5.14 Parâmetro de potência	40
8. Manutenção.....	41
8.1 Manutenção da ventoinha	41
9. Solução de problemas	43
10. Especificação	48

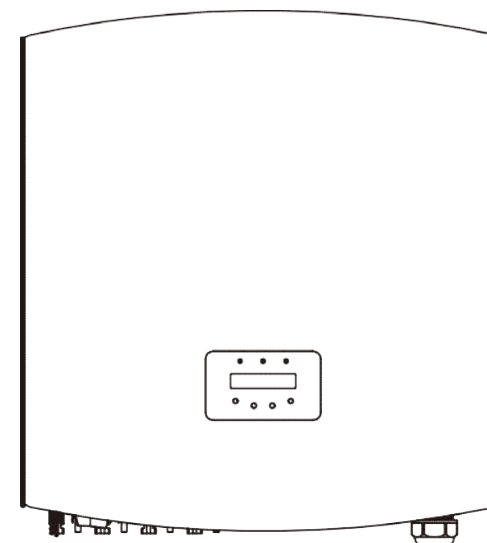
1. Introdução

1.1 Descrição do produto

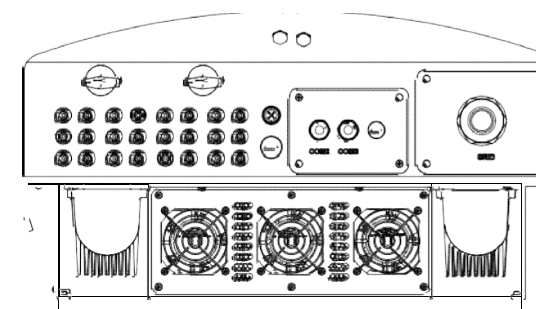
Os inversores FV da série trifásica da Solis convertem energia de corrente contínua (CC) da matriz fotovoltaica (FV) em corrente alternada (CA), a fim de satisfazer as cargas locais, bem como alimentar a rede de distribuição de energia.

Há dois modelos de inversor trifásico Solis:

Solis-60K-4G Solis-70K-HV-4G



▲ Figura 1.1 Vista dianteira

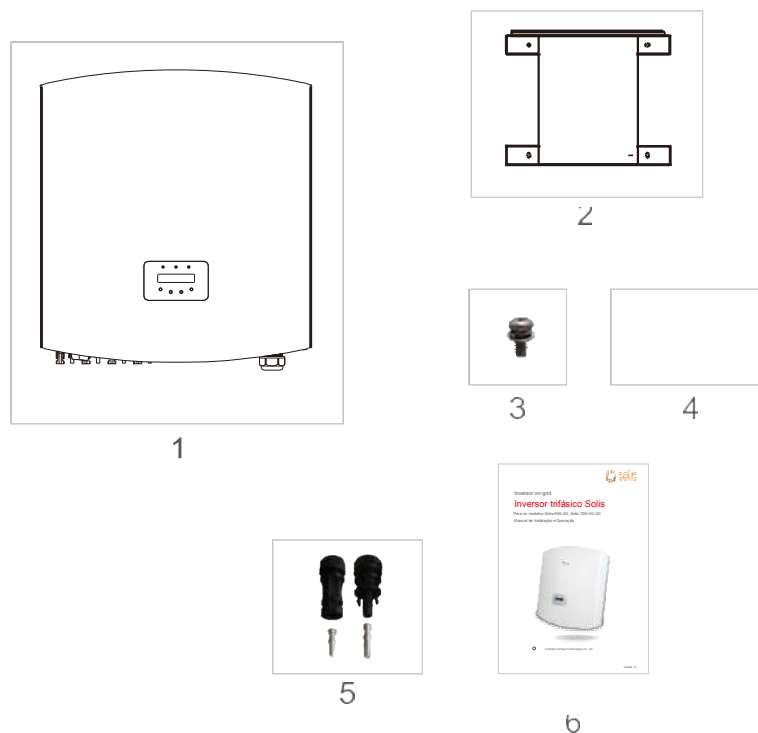


▲ Figura 1.2 Vista inferior

1. Introdução

1.2 Lista de embalagem

Verifique, de acordo com a tabela a seguir, se todas as peças foram incluídas na embalagem:



Part NO.	Descrição	Número
1	Inversor on-grid	1
2	Suporte de montagem na parede	1
3	Parafusos de fixação	4
4	Ficha de bloqueio	2
5	Conectores de CC	12 pares
6	Manual	1

▲ Tabela 1.1 Lista de materiais

2. Instruções de segurança

O uso inadequado pode resultar em potenciais riscos de choque elétrico ou queimaduras. Este manual contém instruções importantes que devem ser seguidas durante a instalação e manutenção. Leia cuidadosamente estas instruções antes do uso e guarde-as para referência futura.

2.1 Símbolos de segurança

Os símbolos de segurança usados neste manual, que destacam os riscos potenciais de segurança e informações importantes sobre segurança, estão listados a seguir:



ALERTA:

O símbolo ALERTA indica instruções importantes de segurança que, se não forem seguidas corretamente, poderão resultar em ferimentos graves ou morte.



AVISO:

O símbolo AVISO indica instruções importantes de segurança que, se não forem seguidas corretamente, podem resultar em alguns danos ou na destruição do inversor.



CUIDADO :

O símbolo CUIDADO, RISCO DE CHOQUE ELÉTRICO indica instruções importantes de segurança que, se não forem seguidas corretamente, podem resultar em choque elétrico.



CUIDADO:

O símbolo CUIDADO, SUPERFÍCIE QUENTE indica instruções importantes de segurança que, se não forem seguidas corretamente, podem resultar em queimaduras.

2.2 Instruções gerais de segurança



ALERTA:

A entrada CC e a saída CA devem estar eletricamente isoladas antes da operação. NÃO conecte o positivo (+) ou o negativo (-) do conjunto FV ao terra. Isso pode causar sérios danos ao inversor.



ALERTA:

As instalações elétricas devem ser feitas de acordo com as normas de segurança elétrica e de regulamentação locais e nacionais.

2. Instruções de segurança



ALERTA:

Para reduzir o risco de incêndio, são necessários dispositivos de proteção contra sobrecorrente (OCPD) para os circuitos conectados ao inversor. A corrente de desarme nominal recomendada do OCPD é mostrada em 5.3.4.



CUIDADO:

Risco de choque elétrico. Não retire a tampa. Peça que a manutenção seja feita por um técnico de manutenção qualificado e credenciado.



CUIDADO:

O conjunto FV (painéis solares) fornece tensão de CC quando exposto à luz.



CUIDADO:

Risco de choque elétrico devido à energia armazenada nos capacitores do inversor. Não remova a tampa por 5 minutos após desconectar todas as fontes de energia. Apenas técnico de manutenção. A garantia pode ser anulada em caso de remoção não autorizada da tampa.



CUIDADO:

A temperatura da superfície do inversor pode exceder a 75°C (167 °F). Para evitar risco de queimaduras, NÃO toque na superfície quando o inversor estiver em operação. O inversor deve ser instalado fora do alcance das crianças.

2.3 Aviso de uso

O inversor foi projetado de acordo com os regulamentos de segurança relevantes para atender às demandas do usuário final. O uso e a instalação do inversor devem atender aos seguintes requisitos:

1. É necessária a instalação segura do inversor.
2. O inversor deve ser conectado a um grupo de CA aterrado separado, ao qual nenhum outro equipamento elétrico esteja conectado.
3. A instalação elétrica deve atender a todos os regulamentos e normas aplicáveis.
4. O inversor deve ser instalado de acordo com as instruções mencionadas neste manual.

3. Visão geral

5. O inversor deve ser instalado de acordo com as especificações técnicas corretas.

6. Para inicializar o inversor, o interruptor principal de alimentação de rede (CA) deve ser ligado antes que a seccionadora CC do painel solar seja ligada. Para parar o inversor, o interruptor principal de alimentação de rede (CA) deve ser desligado antes que a seccionadora CC do painel solar seja desligada.

7. A tensão de entrada de CC do inversor deve ser menor que a tensão máxima de entrada dele.

3.1 Instruções da interface do inversor



▲ Figura 3.1 Tela do painel dianteiro

3.2 Luzes indicadores de status de LED

Existem três luzes indicadoras de status de LED no painel dianteiro do inversor.

À esquerda: O LED DE ENERGIA indica o status de energia do inversor.

No meio: O LED DE OPERAÇÃO (verde) indica o status da operação. À

direita: O LED DE ALARME (amarelo) indica o status do alarme.

Veja detalhes na Tabela 3.1.

3. Visão geral

Luz	Status	Descrição
● ENERGIA	Ligado	Potência CC detectada.
	Desligado	Sem energia de CC ou com baixa energia de CC.
● OPERAÇÃO	Ligado	O inversor está funcionando corretamente.
	Desligado	O inversor parou de fornecer energia.
	Piscando	O inversor está inicializando.
● ALARME	Ligado	Detectada condição de alarme ou de falha.
	Desligado	O inversor está funcionando corretamente.

▲ Tabela 3.1 Indicadores de status

3.3 Teclado

Existem quatro teclas no painel dianteiro do inversor (da esquerda para a direita): Teclas ESC, UP, DOWN e ENTER. O teclado é usado para:

- Percorrer as opções exibidas (com as teclas para cima e para baixo). Acesso para
- modificar as configurações ajustáveis (as teclas ESC e ENTER).

3.4 LCD

A tela de cristal líquido (LCD) de duas linhas está localizada no painel dianteiro do inversor, que exibe as seguintes informações:

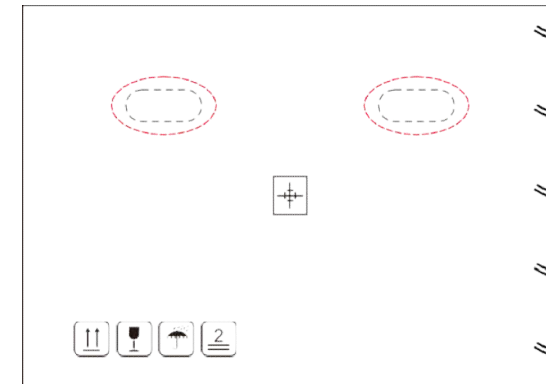
- 1. Status e dados da operação do inversor;
- 2. Mensagens de serviço para o operador;
- 3. Mensagens de alarmes e indicações de falhas.

4. Manuseio e armazenamento

4.1 Manuseio do produto

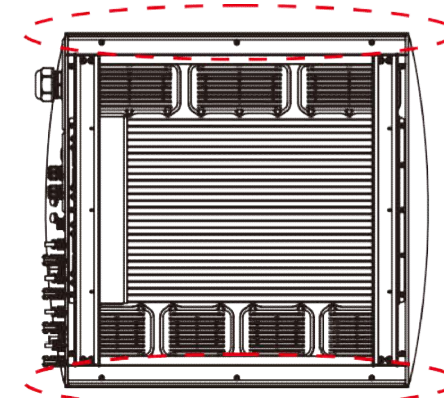
Consulte a figuras 4.1 abaixo para instruções sobre como manusear o inversor

1. As marcas vermelhas abaixo indicam as perfurações usadas para formar as alças de transporte da caixa com o inversor. São necessárias duas pessoas para levantar e carregar o inversor.



▲ Figure 4.1 Movimentação do inversor

2. São necessárias duas pessoas para retirar o inversor da caixa. As alças são formadas no dissipador de calor para facilitar o manuseio do inversor. Consulte a figura 4.2 abaixo.



▲ Figura 4.2 Alças do inversor

4. Instalação

4.2 Armazenamento do produto

Se o inversor não for instalado imediatamente, as instruções de armazenamento e as condições ambientais estão abaixo:

- Use a caixa original para reembalar o inversor, sele com fita adesiva com o dessecante dentro da caixa.
- Armazene o(s) inversor(es) em um local limpo e seco, livre de poeira e sujeira.
- A temperatura de armazenamento deve estar entre -40°C e 70°C , e a umidade deve estar entre 0 e 100% sem condensação.
- Empilhe no máximo 4 (quatro) inversores.
- Mantenha a(s) caixa(s) afastada(s) de materiais corrosivos, para evitar danos ao invólucro do inversor.
- Inspecione a embalagem regularmente. Se a embalagem estiver danificada (por umidade, pragas, etc.), reembale o inversor imediatamente.
- Armazene os inversores em uma superfície plana e rígida de forma que não fiquem inclinados ou de ponta-cabeça.
- Após o armazenamento prolongado, o inversor precisa ser totalmente examinado e testado por um serviço qualificado ou por pessoal técnico antes de usá-lo.
- A reinicialização após um longo período sem uso requer que o equipamento seja inspecionado, em alguns casos, será necessária a remoção da oxidação e da poeira que se depositaram dentro do equipamento.

5. Instalação

5.1 Seleção de um local para o inversor

A temperatura do dissipador de calor do inversor pode atingir



ALERTA: Risco de incêndio

Apesar da fabricação cuidadosa, os dispositivos elétricos podem causar incêndios.

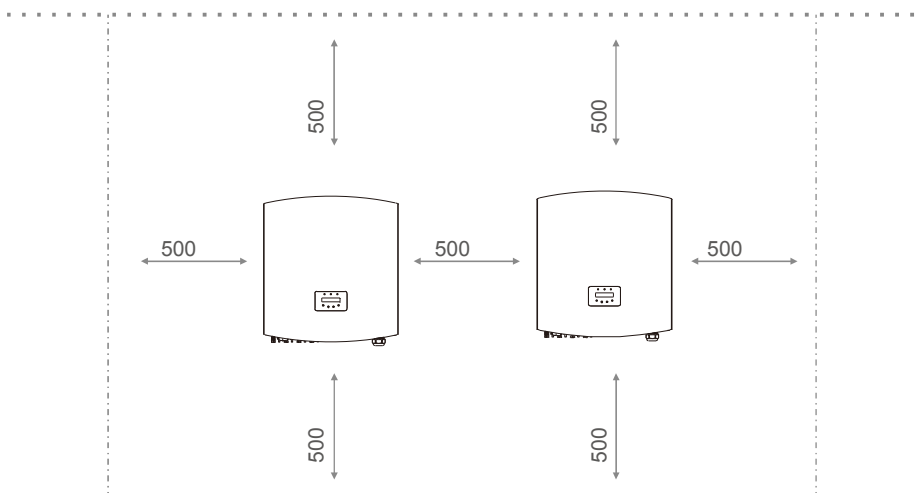
- Não instale o inversor em áreas que contenham materiais ou gases altamente inflamáveis.
- Não instale o inversor em atmosferas potencialmente explosivas.
- A temperatura do dissipador de calor do inversor pode atingir 167°F (75°C).
- O inversor foi projetado para funcionar em uma faixa de temperatura ambiente entre -13°F a -25°F (-25°C a 60°C).
- Quando houver diversos inversores instalados no local, é necessário um afastamento mínimo de 500 mm entre cada inversor e outros equipamentos instalados. A parte inferior do inversor deve estar a pelo menos 500 mm do chão ou do piso. Veja a figura 5.2.
- A visibilidade das luzes indicadoras de status de LED, localizadas no painel frontal do inversor, não deve ser obstruída.
- Deve haver ventilação adequada se o inversor for instalado em um espaço confinado.
- O inversor está classificado como IP65. Selecione o local de instalação corretamente.



▲ Figura 5.1 Posição de instalação recomendada

5. Instalação

- Recomenda-se a utilização de um toldo para minimizar a exposição direta ao sol em locais cuja temperatura ambiente possa exceder a 40°C.
- Instale em uma superfície ou estrutura vertical capaz de suportar o peso.
- Deve ser instalado verticalmente dentro de +/- 5. Se o inversor estiver inclinado em relação ao plano vertical, a dissipação de calor poderá ser inibida. Isso pode reduzir o desempenho do sistema ou a vida útil do inversor.



▲ Figura 5.2 Espaço livre da montagem do inversor

- É necessário um espaço livre mínimo de 500 mm na parte superior, inferior, esquerda e direita do inversor (exceto os invólucros do isolador) para fluxo de ar e resfriamento.
- A visibilidade das luzes indicadoras de status de LED e da tela de LCD deve ser considerada.



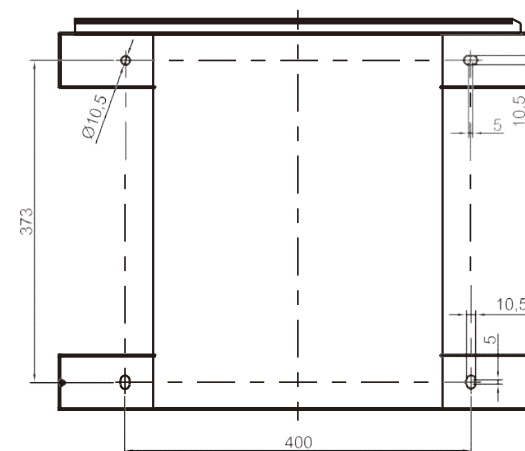
AVISO:

O inversor deve ser instalado fora do alcance das crianças.

5. Instalação

5.2 Montagem do inversor

O inversor pode ser montado na parede ou na estrutura de metal do módulo. Os furos de montagem devem ser consistentes com o tamanho do suporte ou com as dimensões mostradas abaixo.



▲ Figura 5.3 Dimensões do suporte de montagem (em mm)

O inversor deve ser montado na posição vertical. As etapas de montagem são as seguintes:

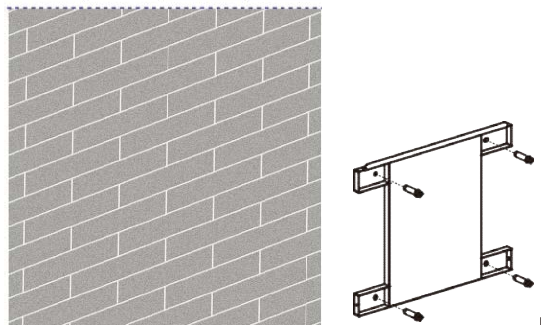
1. De acordo com a figura 5.2, selecione a altura de montagem do suporte e marque os furos de montagem. Em paredes de tijolos, a posição dos furos deve ser adequada para os parafusos de expansão.
2. VERIFIQUE se o suporte está na horizontal e se os furos de montagem A, B e C (Figura 5.3) estão nos pontos corretos. Faça os furos na parede de acordo com as marcas.
3. Use os parafusos de expansão para fixar o suporte na parede (como mostra a Figura 5.4).



ALERTA:

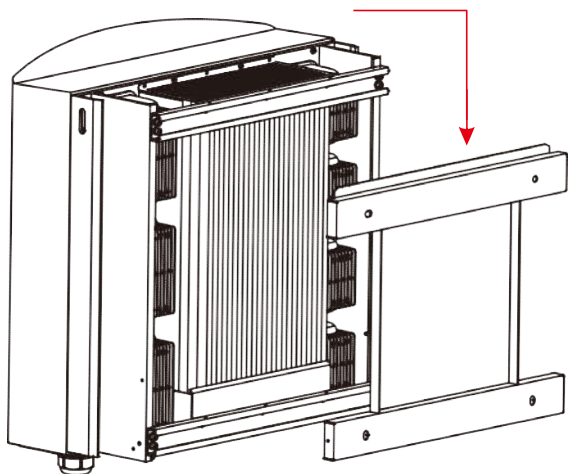
O inversor deve ser montado verticalmente em uma parede. Use cavilhas de expansão adequadas para a fixação do suporte Na parede ou rack, como mostrado na figura 5.4.

5. Instalação



▲ Figura 5.4 Fixação do suporte na parede

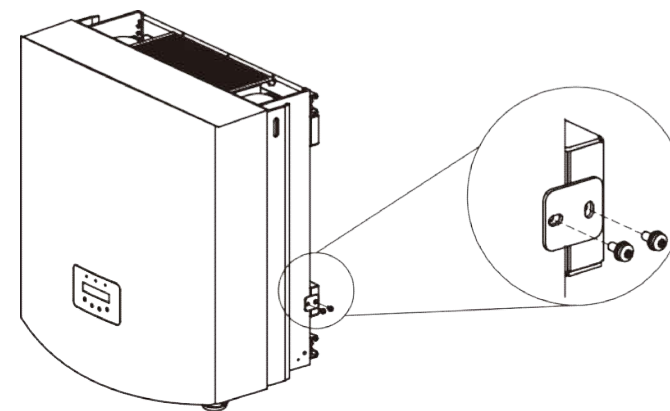
4. Erga o inversor e faça a ranhura no suporte traseiro dele se alinhar com a borda do suporte de montagem. Em seguida, abaixe o inversor lentamente no suporte até que ele fique estável (na figura 5.5).



▲ Figura 5.5 Fixação do inversor no suporte

5. Instalação

Use parafusos na embalagem para fixar o inversor no suporte de montagem (na Figura 5.6).



▲ Figura 5.6 Fixação do inversor

5.3 Conexões elétricas

O inversor foi projetado com uma porta de terminal de conexão rápida para conexão elétrica sem precisar remover a tampa. Os significados dos símbolos na parte inferior do inversor (veja a figura 1.2) são listados na Tabela 5.1. Todas as instalações elétricas devem estar em conformidade com todas as normas locais e nacionais.

+	Terminal positivo de entrada de CC
-	Terminal negativo de entrada de CC
CC1 - CC4	Terminal de entrada de CC
INTERRUPTOR DE CC	Interruptor dos terminais de entrada CC (opcional)
COM1	Porta de comunicação para Wi-Fi ou stick GPRS
COM2, COM3	RJ45 e bloco terminal da porta de comunicação RS485
REDE	Conexão do terminal da rede

▲ Tabela 5.1 Símbolos da conexão elétrica

A conexão elétrica do inversor deve seguir as etapas listadas abaixo:

1. Desligue o interruptor principal de alimentação de rede (CA). Desligue o interruptor de CC.
2. Conecte o inversor ao conjunto FV.
3. Conecte o inversor à rede.

5. Instalação

5. Instalação

5.3.1 Conexão do fio terra de proteção (aterramento de proteção)

A Solis recomenda dois métodos de proteção de aterramento: Através das conexões do terminal de rede e do dissipador de calor externo.

Se o terminal de CA for usado para conexão ao terra, consulte o conteúdo de 5.3.3. Se o dissipador de calor for usado para conexão de aterramento, execute as etapas abaixo:

- 1) Prepare o cabo de aterramento: recomenda-se o uso do cabo externo com núcleo de cobre de 16 a 35 mm².
- 2) Prepare os terminais OT: M6.



Importante:

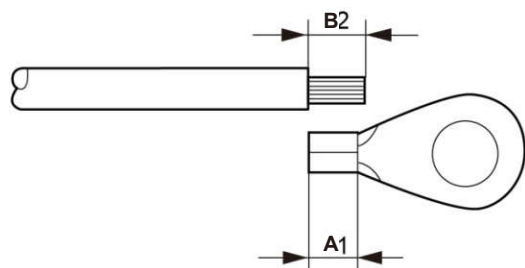
No caso de vários inversores em paralelo, todos devem ser conectados ao mesmo ponto de aterramento para eliminar a possibilidade de existir potencial de tensão entre os aterramentos do inversor.



Alerta:

Não importa qual o tipo de conexão de aterramento seja adotado, é estritamente proibido conectar o aterramento do inversor à proteção contra raios do edifício, caso contrário, a Solis não será responsável por nenhum dano causado por raios.

- 3) Descasque o isolamento do cabo de terra em um comprimento adequado, conforme mostrado na Figura 5.7.



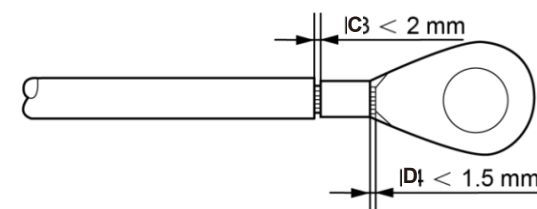
▲ Figura 5.7 Comprimento adequado



Importante:

B (comprimento de descascamento do isolamento) é de 2 mm a 3 mm mais longo que A (área de crimpagem do terminal do cabo OT), de 2 mm a 3 mm.

- 4) Insira o fio de desarme na área de crimpagem do terminal do cabo OT e use o dispositivo de pressão hidráulica para crimpar o terminal no fio (como mostrado na Figura 5.8).



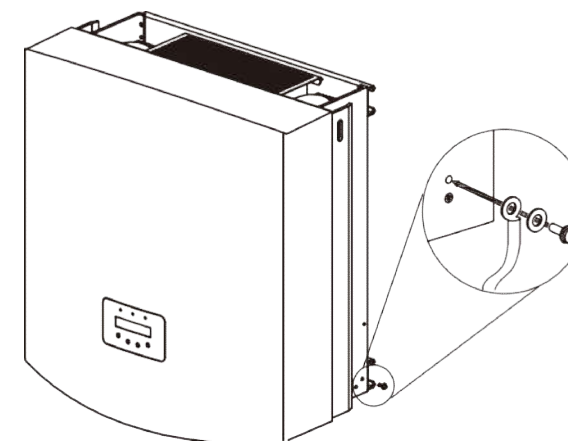
▲ Figure 5.8 Descascamento do fio



Importante:

Após crimpar o terminal no fio, inspecione a conexão para garantir que o terminal esteja firme no lugar.

- 5) Remova o parafuso do ponto de aterramento do dissipador de calor.
- 6) Use o parafuso do ponto de aterramento para fixar o cabo de aterramento. Aperte bem o parafuso. O torque é de 3 Nm (como mostrado na Figura 5.9).



▲ Figura 5.9 Fixação do cabo



Importante:

A fim de melhorar a resistência à corrosão do terminal de aterramento, recomendamos que o terminal de aterramento externo seja revestido com sílica gel ou tinta de proteção após a instalação do cabo de aterramento.

5. Instalação

5. Instalação

5.3.2 Conexão do lado de CC

- A) Verifique se a polaridade da tensão de saída da cadeia de painéis fotovoltaicos corresponde aos símbolos "CC+" e "CC-".
- B) Conecte "CC+" e "CC-" aos terminais de entrada; veja as Figuras 5.10 e 5.11.

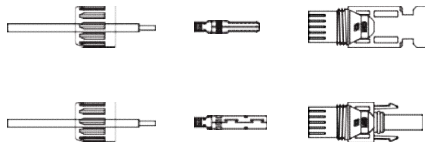


▲ Figura 5.10 Conector CC+ (MC4)

▲ Figura 5.11 Conector CC- (MC4) As

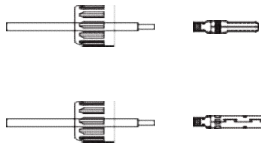
etapas de montagem dos conectores CC são listadas a seguir:

- i) descasque o fio de CC até cerca de 7 mm e desmonte a rosca do conector (veja a Figura 5.12).



▲ Figura 5.12 Desmontagem da rosca do conector

- ii) Insira o fio na rosca do conector e no pino de contato, como mostrado na Figura 4.12.



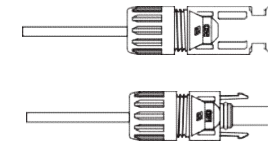
▲ Figura 5.13 Inserção do fio na rosca do conector e no pino de contato

- iii) Encaixe o pino de contato no fio usando uma ferramenta de crimpagem adequada, como mostrado na Figura 5.14.



▲ Figura 5.14 Encaixe do pino de contato no fio

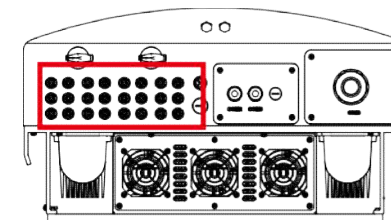
- iv) Insira o pino de contato na carcaça do conector até que ele trave no lugar. Parafuse a rosca na carcaça do conector. O torque é de 2,5-3 Nm (como mostrado na Figura 5.15).



▲ Figura 5.15 Conector com a rosca do conector aparafusada

Tipo de cabo	Área transversal (mm ²)		Diâmetro externo do cabo (mm)
	Intervalo	Valor recomendado	
Cabo FV industrial genérico (modelo: PV1-F)	4,0~6,0 (12 a 10 AWG)	4,0 (12 AWG)	5,5 a 9,0

- v) Conecte os cabos CC finalizados ao inversor. Um pequeno clique confirmará a conexão, como mostra a área vermelha na Figura 5.16).



▲ Figura 5.16 Conexão dos cabos CC ao inversor

5. Instalação

5. Instalação

5.3.3 Conexão do lado de CA

Em todas as conexões CA, o uso de cabos de 16 a 35 mm², 105 °C, é aceito.

Verifique se a resistência do cabo é inferior a 1,5 ohm. Se o fio for maior que 20 m, é recomendado o uso de cabos de 25-35 mm. Consulte os códigos elétricos locais para saber o tamanho do fio.

AVISO:

Os inversores trifásicos Solis integram o ponto de conexão neutra. No entanto, a presença ou ausência da conexão neutra não afetará a operação normal do inversor. Consulte o requisito da rede local se for necessário conectar um cabo neutro. O fio terra pode ser conectado ao furo de aterramento no lado direito do dissipador de calor do inversor.



Especificação do cabo		Cabo com núcleo de cobre	Cabo de alumínio revestido de cobre/liga de alumínio
Área de corte transversal (mm ²)	Intervalo	16~35	25~35
	Recomendado	25	35
Diâmetro externo do cabo (mm)	Intervalo	22~32	
	Recomendado	27	

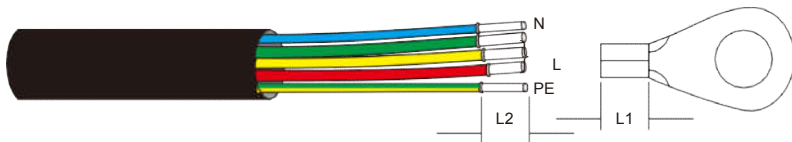
AVISO:

Prepare os terminais OT M6.



As etapas de montagem dos terminais de rede de CA são listadas a seguir:

A) Descasque a extremidade do revestimento isolante do cabo de CA até cerca de 90 mm e depois a extremidade de cada fio (como mostrado na figura 5.17).



▲ Figura 5.17 Descascamento do cabo CA

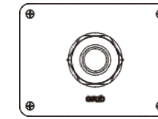
AVISO:

L2 (comprimento de descascamento do isolamento) é de 2 mm a 3 mm mais longo que L1 (área de crimpagem do terminal do cabo OT).

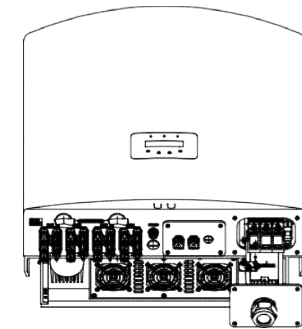


B) Descasque o isolamento do núcleo do fio, insira na área de crimpagem do cabo do terminal OT e use uma ferramenta de crimpagem hidráulica para crimpá-lo com firmeza. O fio deve ser coberto com tubo termorretrátil ou fita isolante. Ao usar a luva de tubo termorretrátil, coloque o tubo termorretrátil sobre o fio antes de encaixar o terminal OT.

C) Remova os 4 parafusos da tampa do terminal CA e remova a tampa (figura 5.18). Remova o parafuso embaixo do terminal, deslize e puxe o terminal (figura 5.19).

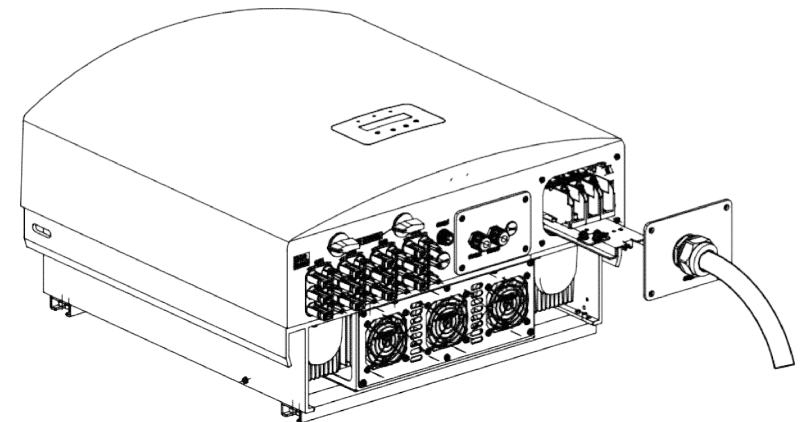


▲ Figura 5.18 Tampa



▲ Figura 5.19 Desmontagem da tampa do terminal CA

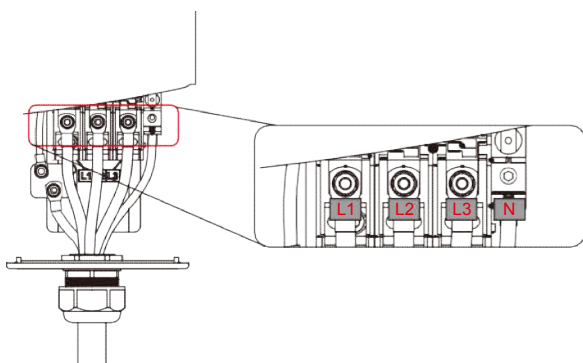
D) Insira o cabo através da rosca do conector, bucha à prova de água e tampa do terminal CA no terminal CA e use uma chave de soquete para apertar os parafusos. O torque é de 4-6Nm (como mostrado nas figuras 5.20a e 5.20b).



▲ Figura 5.20a Conexão do cabo ao terminal CA

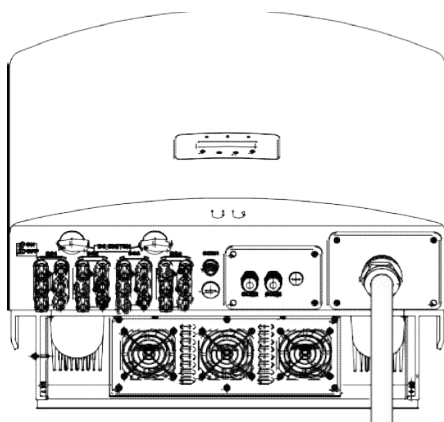
5. Instalação

5. Instalação



▲ Figura 5.20b Conexão do cabo ao terminal CA

E) Empurre os terminais de CA ao longo do trilho para o interior do inversor e depois aperte o parafuso debaixo do rack. Aperte os quatro parafusos da tampa do terminal de CA e a rosca de entrada de CA (conforme mostrado na figura 5.21).



▲ Figura 5.21 Aperto do terminal CA



AVISO:

Após conectar, verifique se a conexão está correta e firme. Após a confirmação, use material adequado para vedar todas as conexões dos cabos.

5.3.4 Dispositivo de proteção contra sobrecorrente máx. (OCPD)

Para proteger os condutores de conexão à rede CA do inversor, a Solis recomenda a instalação de disjuntores que protejam contra sobrecorrente. A tabela a seguir define as classificações do OCPD relativas aos inversores trifásicos Solis de 60-70kW.

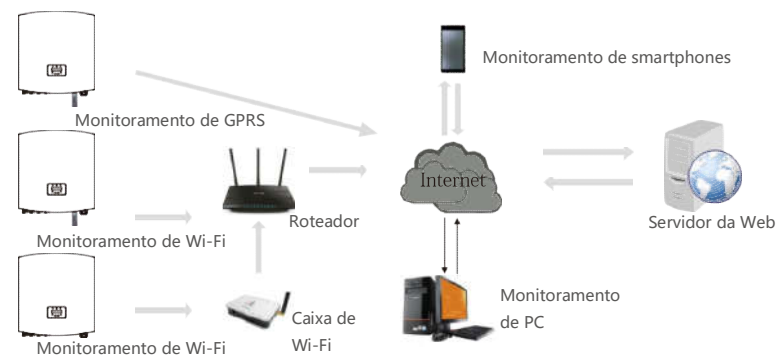
Inversor	Tensão nominal (V)	Potência de saída nominal (kW)	Corrente para dispositivo de proteção (A)
Solis-60K-4G	400	60	125
Solis-70K-HV-4G	480	70	125

▲ Tabela 5.2 Classificação do OCPD da rede

5.3.5 Conexão de monitoramento do inversor

Há três terminais de comunicação no inversor Solis de 60-70kW. COM1-COM3 são todos para comunicação RS485. COM1 é um conector de 4 pinos que combina com os produtos de comunicação sem fio por Wi-Fi ou GPRS. COM2 e COM3 são RJ45 e blocos terminais para conexão do RS485 entre o inversor e o registrador de dados.

A Figura 5.22 é a solução de monitoramento da internet. Consulte as instruções relacionadas dos produtos de comunicação.



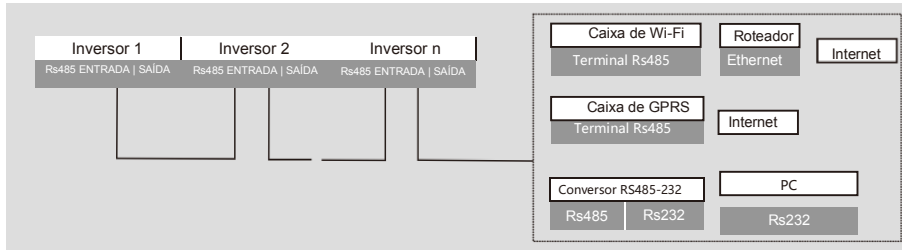
▲ Figura 5.22 Solução de monitoramento

5. Instalação

5. Instalação

Sistema de monitoramento para vários inversores

Vários inversores podem ser monitorados pela configuração de encadeamento em série RS-485. (Veja a figura 5.23).



▲ Figura 5.23 Sistema de monitoramento para vários inversores

5.3.5.1 Conexão de comunicação RS485

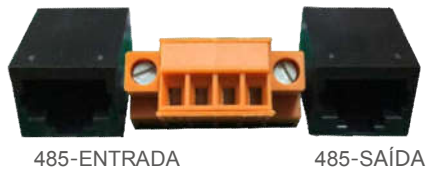
Conexão RS-485 por meio de bloco de terminais.

A comunicação RS-485 suporta duas conexões na placa de terminais (veja a figura 5.23). A área da seção transversal do fio do cabo para a conexão da placa de terminais deve ser de 0,2 a 1,5 mm.

O diâmetro externo do cabo pode ser de 5 a 10 mm.

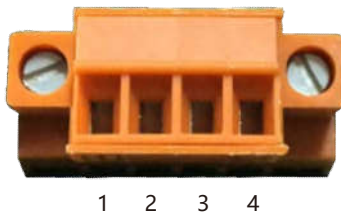
Conexão da porta RJ45 (veja a figura 5.29).

Classificação externa CAT 5E (diâmetro externo do cabo < 9 mm, resistência interna $\leq 1,5 \Omega / 10m$) e recomendamos conectores RJ45 blindados.



▲ Figura 5.24 Porta RJ45 e placa de terminais

Etapas de conexão do cabo RS-485.



▲ Figura 5.25

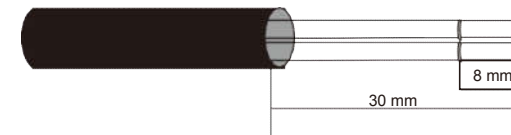
Nº.	Definição da porta	Descrição
1	RS485A ₁ ENTRADA	RS485A ₁ , RS485 de sinal diferencial+
2	RS485B ₁ ENTRADA	RS485B ₁ , RS485 de sinal diferencial-
3	RS485A ₂ SAÍDA	RS485A ₂ , RS485 de sinal diferencial+
4	RS485B ₂ SAÍDA	RS485B ₂ , RS485 de sinal diferencial-

▲ Tabela 5.3 Definição da porta

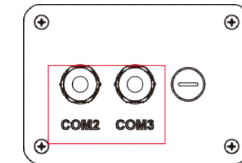
Conexão da placa de terminais.

a. Descasque o isolamento e a blindagem até um comprimento adequado. Use o diagrama abaixo como guia (na Figura 5.26).

b. Remova a rosca do conector dos prensa-cabos à prova d'água identificados como COM2 e COM3 na parte inferior do inversor. Remova o plugue do encaixe. (Figura 5.27).



▲ Figura 5.26

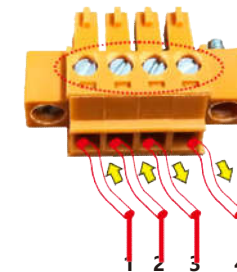


▲ Figura 5.27

c. Passe o cabo pela rosca para cada porta. COM2 (RS485 entrada) COM3 (RS485 saída).

d. Puxe para baixo o bloco de terminais na placa de interface do usuário (veja a Figura 5.25).

e. Primeiro, insira o cabo na placa de terminais e depois aperte os parafusos (área pontilhada) no sentido horário com uma chave de fenda; se o usuário precisar puxar o cabo, os parafusos giram no sentido anti-horário com uma chave de fenda (veja a Figura 5.28).



- 1 RS485A₁ ENTRADA (RS485+)
- 2 RS485B₁ ENTRADA (RS485-)
- 3 RS485A₂ SAÍDA (RS485+)
- 4 RS485B₂ SAÍDA (RS485-)

▲ Figura 5.28 Descascar o isolamento e conectar a RS485

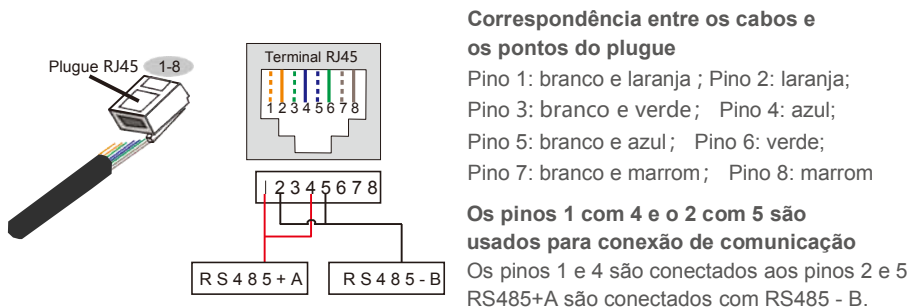
f. Insira a placa de terminais no bloco terminal e ela será fixada automaticamente.

5. Instalação

Etapas para usar conexões RJ45 em comunicações RS485.

- Use o descascador de fio de rede para descascar a camada de isolamento do cabo de comunicação.

Usando a sequência de fios padrão mencionada em TIA/EIA 568B, separe os fios no cabo. Use uma ferramenta de cabos de rede para cortar o fio. Achate o fio na ordem mostrada na figura 5.29.



▲ Figura 5.29 Descascamento da camada de isolamento e conexão ao plugue RJ45

- Insira o fio no conector RJ45 e crimpe o conector com a ferramenta de crimpagem.
- Desparafuse a rosca dos prensa-cabos COM2/3 e remova os plugues.
- Insira o conector RJ45 na porta RJ45 da câmara de manutenção do inversor.
- Substitua as rosca de COM2/3 e aperte bem.



AVISO:

Após conectar, verifique se a conexão está correta e firme. Após a confirmação, vede o conector e o cabo com selante adequado.

6. Ligar e parar

6.1 Ligar o inversor

Para inicializar o inversor, é importante seguir estritamente as seguintes etapas:

- Primeiro ligue o interruptor principal de alimentação de rede (CA).
- Ligue o interruptor de CC. Se a tensão dos conjuntos FV for maior que a tensão de inicialização, o inversor ligará. O LED de energia vermelho acende.
- Quando ambos os lados (de CC e de CA) fornecerem energia ao inversor, ele estará pronto para gerar energia. Inicialmente, o inversor verificará seus parâmetros internos e os parâmetros da rede de CA para garantir que estejam dentro dos limites aceitáveis. Ao mesmo tempo, o LED verde pisca e o LCD exibe INITIALIZING.
- Após 30 a 180 segundos (dependendo dos requisitos locais), o inversor começará a gerar energia. O LED verde fica aceso de forma contínua e o LCD exibe GENERATING.



ALERTA:

Não toque na superfície quando o inversor estiver em operação. Ele pode ficar quente e causar queimaduras.

6.2 Parar o inversor

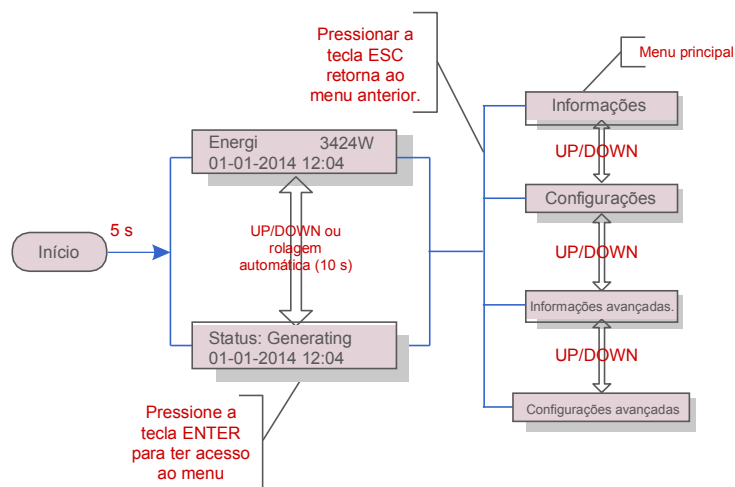
Para parar o inversor, siga estritamente as seguintes etapas:

- Desligue o interruptor principal de alimentação (CA).
- Aguarde 30 segundos. Desligue o interruptor de CC. Após aproximadamente um minuto, todos os LEDs se apagam.
- Se remover o inversor, desconecte os cabos de entrada e saída após 5 minutos.

7. Operação

7. Operação

Durante a operação normal, o visor mostrará alternadamente a energia e o status da operação, com cada tela durando 10 segundos (consulte a Figura 7.1). As telas também podem ser roladas manualmente pressionando as teclas UP e DOWN. Pressione a tecla ENTER para acessar o menu principal.



▲ Figura 7.1 Visão geral de operação

7.1 Menu principal

Há quatro submenus no menu principal (veja a Figura 7.1):

1. Informações.
2. Configurações.
3. Informações avançadas.
4. Configurações avançadas.

7.2 Informações

O menu principal do inversor fornece acesso a dados e informações operacionais. A informação é exibida selecionando Informações no menu e rolando a página para cima ou para baixo.

Tela	Duração	Descrição
V_DC1 350,8 V I_DC1 5,1 A	10 s	V_DC1: Mostra o valor de tensão da entrada 01. I_DC1: Mostra o valor de corrente da entrada 01.
V_CC4 350,8 V I_CC4 5,1 A	10 s	V_CC4: Mostra o valor de tensão da entrada 02. I_CC4: Mostra o valor de corrente da entrada 02.
V_A 230,4 V I_A 8,1 A	10 s	V_A: Mostra o valor da tensão da rede. I_A: Mostra o valor da corrente da rede.
V_C 230,4 V I_C 8,1 A	10 s	V_C: Mostra o valor da tensão da rede. I_C: Mostra o valor da corrente da rede.
Status: Generating Power: 1488 W	10 s	Status: Mostra o status instantâneo do inversor. Power: Mostra o valor de potência de saída instantânea.
Frequência de rede F_Grid 50,06 Hz	10 s	F_Grid: Mostra o valor de frequência da rede.
Total Energy 0258458 kwh	10 s	Valor total de energia gerada.
This Month: 0123 kwh Last Month: 0123 kwh	10 s	This Month: Energia total gerada este mês. Last Month: Energia total gerada no mês passado.
Today: 15,1 kwh Yesterday: 13,5 kwh	10 s	Today: Energia total gerada hoje. Yesterday: Energia total gerada ontem.
Inverter SN 00000000000000	10 s	Número de série da tela do inversor.
Work Mode: NULL DRM Number: 08	10 s	Work Mode: O modo de funcionamento do inversor. Número DRM: Mostra o número 01a 08.

▲ Tabela 7.1 Lista de informações

7. Operação

7. Operação

7.2.1 Bloquear a tela

Pressionar a tecla ESC volta ao menu principal. Pressione a tecla ENTER para travar (Figura 7.2(a)) ou destravar (Figura 7.2 (b)) a tela.



▲ Figura 7.2 Travamientos e destravamientos da tela de LCD

7.3 Configurações

Os seguintes submenus são exibidos quando é selecionado o menu Configurações:

1. Definição de hora.
2. Definição de endereço.

7.3.1 Definição de hora

Essa função permite definir a hora e a data. Quando essa função é selecionada, o LCD exibe uma tela, como mostra a Figura 7.3.

```
NEXT=<ENT> OK=<ESC>
01-01-2016 16:37
```

▲ Figura 7.3 Definição de hora

Pressione as teclas UP/DOWN a fim de definir a data e hora. Pressione a tecla ENTER para mover de um dígito para o próximo (da esquerda para a direita). Pressione a tecla ESC para salvar as configurações e retornar ao menu anterior.

7.3.2 Definir endereço

Esta função é usada para definir o endereço quando vários inversores são conectados a um único registrador de dados. O número do endereço pode ser atribuído de "01" a "99" (veja a Figura 7.4). O número de endereço padrão do Inversor trifásico Solis é "01".

```
YES=<ENT> NO=<ESC>
Set Address: 01
```

▲ Figura 7.4 Definição de endereço

Pressione as teclas UP/DOWN para definir o endereço. Pressione a tecla ENTER para salvar as configurações. Pressione a tecla ESC para cancelar a alteração e voltar ao menu anterior.

7.4 Informações avançadas – somente técnicos



AVISO:

O acesso a esse menu é somente para técnicos bem qualificados e credenciados. Para inserir Informações avançadas e Configurações avançadas, é preciso senha.

Selecione Informações avançadas no menu principal. A tela exigirá a senha, como se vê abaixo.

```
YES=<ENT> NO=<ESC>
Password:0000
```

▲ Figura 7.5 Inserção da senha

A senha padrão é "0010". Pressione "down" e mova o cursor; pressione "up" e mude o dígito.

Depois de digitar a senha correta o menu mostrará o que vemos abaixo:

1. Mensagem de alarme
2. Mensagem de execução
3. Versão
4. Energia diária
5. Energia mensal
6. Energia anual
7. Registro diário
8. Dados de comunicação DSP
9. Mensagem de alerta

A tela pode ser rolada manualmente pressionando as teclas UP/DOWN. Pressione a tecla ENTER para ter acesso a um submenu. Pressione a tecla ESC para voltar ao menu principal.

7.4.1 Mensagem de alarme

O visor mostra as 100 últimas mensagens de alarme (veja a Figura 7.6). As telas podem ser roladas manualmente pressionando as teclas UP/DOWN. Pressione a tecla ESC para voltar ao menu anterior.

```
Alarm001: OV-G-V
Time: 27-11 Data: 7171
```

▲ Figura 7.6 Mensagem de alarme

7. Operação

7. Operação

7.4.2 Mensagem de execução

Essa função é para que a equipe de manutenção obtenha mensagens de execução, como de temperatura interna, N° padrão, etc.

As telas podem ser roladas manualmente pressionando as teclas UP/DOWN.

7.4.3 Versão

A tela mostrará a versão do modelo e do software do inversor (veja a Figura 7.7).

```
Model: 08
Software Version: D20001
```

▲ Figura 7.7 Versão do modelo e do software

7.4.4 Energia diária

Essa função verifica a geração de energia no dia selecionado.

```
YES=<ENT> NO=<ESC>
Select: 2015-02-23
```

▲ Figura 7.8 Seleção de data para energia diária

Pressione a tecla DOWN e mova o cursor para o dia, mês e ano; pressione a tecla UP e mude o dígito. Pressione Enter após a data ser fixada.

```
2015-02-22: 051,3 kWh
23-02-2015: 061,5 kWh
```

▲ Figura 7.9 Energia diária

Pressione a tecla UP/DOWN a fim de mover uma data da outra.

7.4.5 Energia mensal e energia anual

As duas funções são para verificar a geração de energia para o mês e ano selecionados.

```
YES=<ENT> NO=<ESC>
Select: 2015-02
```

```
YES=<ENT> NO=<ESC>
Select: 2015
```

▲ Figura 7.10 Seleção de mês da energia mensal ▲ Figura 7.11 Seleção de ano da energia anual

Pressione a tecla DOWN a fim de mover o cursor, pressione a tecla UP para alterar o dígito.

Pressione Enter após o mês/ano ser fixado.

```
2015-02: 0510 kWh
2015-01: 0610 kWh
```

▲ Figura 7.12 Energia mensal

```
2015: 0017513 kWh
2014: 0165879 kWh
```

▲ Figura 7.13 Energia anual

Pressione a tecla UP/DOWN a fim de mover uma data da outra.

7.4.6 Registro diário

A tela mostra o histórico de mudanças nas configurações. Apenas para equipe de manutenção.

7.4.7 Dados de comunicação

A tela mostra os dados internos do inversor (veja a Figura 7.14) que são apenas para técnicos de manutenção.

```
01-05: 01 25 E4 9D AA
06-10: C2 B5 E4 9D 55
```

Figura 7.14 Dados de comunicação

7.4.8 Mensagem de alerta

A tela mostra os dados internos do inversor (veja a Figura 7.15) que são apenas para técnicos de manutenção.

```
Message00:
T: 27-11 D: 7171
```

▲ Figura 7.15 Mensagem de alerta

7.5 Configurações avançadas – somente técnicos



AVISO:

O acesso a essa área é somente para técnicos bem qualificados e credenciados. Siga as instruções em 7.4 para inserir a senha e acessar esse menu.

Selecione Configurações avançadas no menu principal para acessar as seguintes opções:

1. Seleção de padrão
2. Ligar/Desligar rede
3. Limpeza de energia
4. Redefinição da senha
5. Controle de potência
6. Calibração da energia
7. Configurações especiais
8. Padrão Configurações de modo
9. Restauração de configurações
10. Atualizador da IHM
11. Reinicialização da IHM
12. Parâmetro de depuração
13. Teste da ventoinha
14. Parâmetro de potência

7.5.1 Seleção de padrão

Essa função é usada para selecionar o padrão de referência da rede (veja a Figura 7.16).

```
YES=<ENT> NO=<ESC>  
Standard:AUS-Q-0.8
```

▲ Figura 7.16

Selecione o menu “User-Def” acessará o seguinte submenu (veja a Figura 7.17).

```
- OV-G-V1: 260V  
OV-G-V1-T: 1S
```

▲ Figura 7.17



Estas duas funções são aplicáveis somente pela equipe de manutenção. A operação incorreta impedirá o inversor de funcionar corretamente.



AVISO:

A função “User-Def” pode ser usada apenas pelo engenheiro de manutenção e deve ser permitida pelo fornecedor de energia local.

Abaixo, a faixa de configuração de “User-Def”. Usando essa função, os limites podem ser alterados manualmente.

OV-G-V1: 236---335 V	OV-G-F1: 50,2-53 Hz (60,2-63 Hz)
OV-G-V1-T: 0,1---9 s	OV-G-F1-T: 0,1---9 s
OV-G-V2: 248---341 V	OV-G-F2: 51-53 Hz (61-63 Hz)
OV-G-V2-T: 0,1---1 s	OV-G-F2-T: 0,1---9 s
UN-G-V1: 173---236 V	UN-G-F1: 47-49,5 Hz (57-59,5 Hz)
UN-G-V1-T: 0,1---9 s	UN-G-F1-T: 0,1---9 s
UN-G-V2: 132---219 V	UN-G-F2: 47-49 Hz (57-59 Hz)
UN-G-V2-T: 0,1---1 s	UN-G-F2-T: 0,1---9 s

Pressione as teclas UP/DOWN para rolar pelos itens. Pressione a tecla ENTER para editar o item destacado. Pressione as teclas UP/DOWN novamente para alterar a configuração. Pressione a tecla ENTER para salvar a configuração. Pressione a tecla ESC para cancelar as alterações e voltar ao menu anterior.

7.5.2 Ligar/desligar rede

Essa função é usada para inicializar ou parar a geração de energia do inversor (veja a Figura 7.18).

```
- Grid ON  
Grid OFF
```

▲ Figura 7.18 Definição de Ligar/Desligar rede

As telas podem ser roladas manualmente pressionando as teclas UP/DOWN. Pressione a tecla ENTER para salvar a configuração. Pressione a tecla ESC para voltar ao menu anterior.

7.5.3 Energia limpa

Limpeza de energia pode redefinir o rendimento histórico do inversor.

7. Operação

7. Operação

7.5.4 Redefinição da senha

Esta função é usada para gerar uma nova senha para o menu “Informações Avançadas” (Veja a Figura 7.19).

```
YES=<ENT> NO=<ESC>  
Password: 0000
```

▲ Figura 7.19 Redefinição da senha

Insira a senha atual antes de definir uma nova senha. Pressione a tecla DOWN e mova o cursor. Pressione a tecla UP e mude o dígito. Pressione a tecla ENTER para executar a configuração. Pressione a tecla ESC para voltar ao menu anterior.

7.5.5 Controle de potência

A potência ativa e reativa podem ser definidas por meio do botão de configuração de potência.

1. Definição de potência de saída
2. Definição de potência reativa
3. P_sáida com restauração
4. P_reat. com restauração
5. Seleção da curva PF



Esta função é aplicável somente pela equipe de manutenção. Configurações incorretas impedirão que o inversor alcance a potência máxima.

7.5.6 Calibração da energia

A manutenção ou substituição pode limpar ou acarretar um valor diferente da energia total. Use essa função para permitir que o usuário revise o valor da energia total com o mesmo valor de antes. Se o site de monitoramento for usado, os dados serão sincronizados com essa configuração automaticamente. (Veja a Figura 7.20).

```
YES=<ENT> NO=<ESC>  
Energy:0000000kWh
```

▲ Figura 7.20 Calibrar energia

Pressione a tecla DOWN para mover o cursor. Pressione a tecla UP para revisar o valor. Pressione a tecla ENTER para executar a configuração. Pressione a tecla ESC para voltar ao menu anterior.

7.5.7 Configurações especiais



Esta função é aplicável somente pela equipe de manutenção.

Configurações especiais têm o submenu mostrado abaixo:

1. Definição de filtro de rede
2. Definição de Relé_Proteção
3. Definição de IVazamento_Proteção
4. Definição de ATERRAMENTO_Proteção
5. Definição de INTF.02 de REDE
6. Modo paralelo do MPPT
7. Cnst. Modo de tensão
8. Definição de L/FRT
9. IgZero_COMP. Definição
10. Definição de PI
11. Definição IgADCheckPRO
12. Definição NoSmallPulse

7.5.8 PADRÃO. do modo padrão



Esta função é aplicável somente pela equipe de manutenção.

PADRÃO. As configurações do modo padrão têm o submenu mostrado abaixo:

1. Definição de modo de funcionamento
2. Limite de potência
3. Definição de redução da freq.
4. Definição de tensão em 10 min
5. Configurações iniciais

7.5.9 Restaurar configurações



Esta função é aplicável somente pela equipe de manutenção.

Restauração de configurações redefine o inversor com os padrões de fábrica. A seleção mostrará a tela abaixo:

```
Are you sure?  
YES=<ENT> NO=<ESC>
```

▲ Figura 7.21

Pressione a tecla ENTER para salvar a configuração. Pressione a tecla ESC para voltar ao menu anterior.

7.5.10 Atualizador da IHM



Esta função é aplicável somente pela equipe de manutenção.

O Atualizador da IHM tem o submenu mostrado abaixo:

```
HMI Current Ver.: 02  
YES=<ENT> NO=<ESC>
```

▲ Figura 7.22

Pressione a tecla ENTER para salvar a configuração.

Pressione a tecla ESC para voltar ao menu anterior.

7.5.11 Redefinir a IHM

Esta função é usada para redefinir a IHM.

7.5.12 Parâmetro de depuração



Esta função é aplicável somente pela equipe de manutenção.

Parâmetro de depuração conforme mostrado abaixo:

```
- U16DAT1: +0000  
U16DAT2: +0000  
U16DAT3: +0000  
U16DAT4: +0000  
U16DAT5: +0000  
U16DAT6: +0000  
U16DAT7: +0000  
U16DAT8: +0000
```

▲ Figura 7.23

Pressione as teclas UP/DOWN para rolar pelos itens. Pressione a tecla ENTER para definir, pressione a tecla DOWN para rolar e pressione a tecla UP para alterar o valor. Depois, pressione a tecla ENTER para salvar a configuração. Pressione a tecla ESC para cancelar as alterações e voltar ao menu anterior.

7.5.13 Teste da ventoinha



Esta função é aplicável somente pela equipe de manutenção.

O teste da ventoinha tem o submenu mostrado abaixo:

```
Are you sure?  
YES=<ENT> NO=<ESC>
```

▲ Figura 7.24

Pressione a tecla ENTER para salvar a configuração.

Pressione a tecla ESC para voltar ao menu anterior.

7. Operação

7.5.14 Parâmetro de potência

Essa função é usada para calibrar a energia de saída do inversor. Não afetará a contagem de energia do inversor com RGM.

A tela mostra:



YES=<ENT> NO=<ESC>
Power para: 1. 000

▲ Figura 7.25 Limite da taxa de potência

Pressione a tecla para baixo para mover o cursor.

Pressione a tecla para cima para alterar o dígito.

Pressione a tecla Enter para salvar as configurações e pressione ESC para retornar ao menu anterior.



Essa configuração é usada pelo operador de rede; não a altere conforme este manual.

8. Manutenção

A ventoinha e o filtro devem ser limpos regularmente para melhorar a eficiência da dissipação de calor. Limpe com uma escova macia.

As outras peças do inversor Solis não exigem manutenção regular.

No entanto, a limpeza do pó do dissipador de calor ajudará o inversor a dissipar o calor e aumentar o tempo de vida útil. O pó pode ser removido com uma escova macia.



CUIDADO:

Não toque na superfície do inversor quando ele estiver em operação. Algumas peças do inversor podem estar quentes e causar queimaduras. Desligue o inversor (consulte a Seção 5.2) e aguarde o período de resfriamento antes de qualquer operação de manutenção ou limpeza.

As luzes indicadoras de status do LED e o LCD podem ser limpos com um pano úmido se estiverem muito sujos para serem lidos.



AVISO:

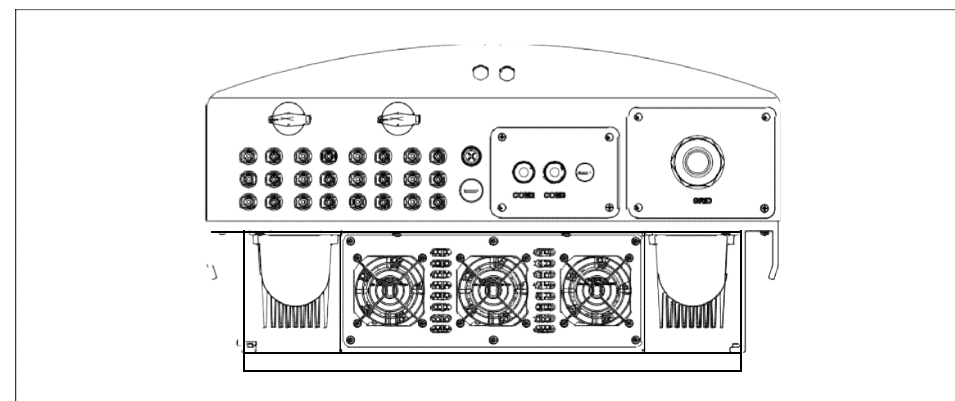
Nunca use solventes, abrasivos ou materiais corrosivos para limpar o inversor.

8.1 Manutenção da ventoinha

Se o ventilador não funcionar corretamente, o inversor não será resfriado de forma eficaz e isso poderá afetar a operação efetiva deste.

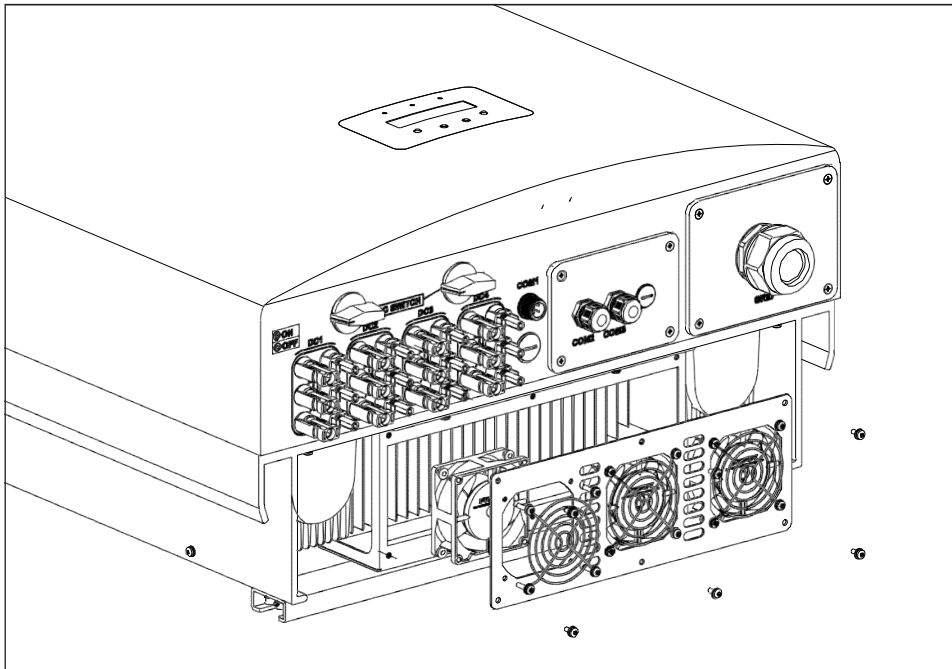
Portanto, é necessário limpar ou substituir uma ventoinha quebrada da seguinte forma:

1. Desconecte a energia de CA.
2. Coloque o interruptor de CC na posição Desligado.
3. Aguarde pelo menos 10 minutos.

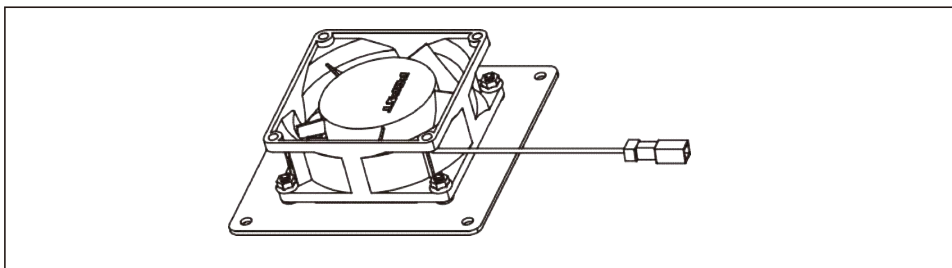


8. Manutenção

4. Remova os 4 parafusos na placa da ventoinha e puxe para fora lentamente o conjunto da ventoinha.

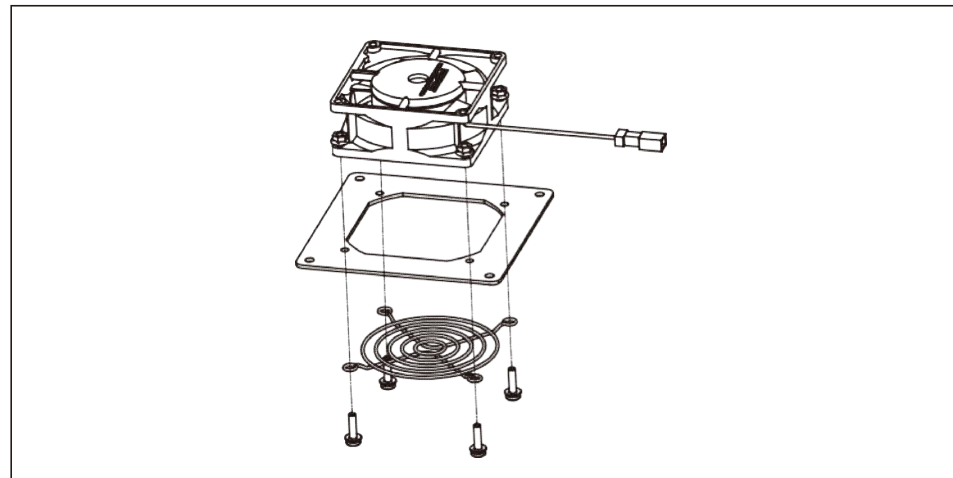


5. Desconecte o conector da ventoinha com cuidado e retire-a.



8. Manutenção

6. Limpe ou substitua a ventoinha. Monte a ventoinha no rack.



7. Conecte o fio elétrico e reinstale o conjunto da ventoinha. Reinicie o inversor.

9. Resolução de problemas

O inversor foi projetado de acordo com as normas internacionais relevantes de conexão à rede e com os requisitos de segurança e compatibilidade eletromagnética. Antes da entrega ao cliente, o inversor foi submetido a vários testes para garantir sua operação e confiabilidade ideais.

Em caso de falha, a tela de LCD exibirá uma mensagem de alarme. Nesse caso, o inversor pode parar de enviar energia para a rede. As descrições de falha e suas mensagens de alarmes correspondentes estão listadas na Tabela 9.1:

9. Resolução de problemas

Alarmes	Causa	Solução
No Information (Blank Screen)	<ul style="list-style-type: none"> Tensão de entrada baixa/ausente Polaridade reversa Placa principal danificada 	<p>Teste – Interruptor de CC desligado</p> <ul style="list-style-type: none"> Verifique as conexões FV Verifique a polaridade Verifique a tensão >120 V monofásico, >350 V trifásico <p>Teste – Interruptor de CC ligado</p> <ul style="list-style-type: none"> Verifique a tensão >120 V monofásico, >350 V trifásico Se a tensão de CC for "0", substitua o inversor.
Initializing (Inverter stuck in this mode)	<ul style="list-style-type: none"> O inversor aguarda por sinal de condução. 	<p>Teste – Interruptor de CC desligado</p> <ul style="list-style-type: none"> Verifique as conexões FV Verifique a polaridade Verifique a tensão >120 V monofásico, >350 V trifásico <p>Teste – Interruptor de CC ligado</p> <ul style="list-style-type: none"> Verifique a tensão >120 V monofásico, >350 V trifásico Se um cabo tiver sido danificado ou afrouxado durante o transporte, substitua o inversor.
OV-G-V: Over Grid Voltage	<ul style="list-style-type: none"> O inversor detecta a tensão da rede como alta demais. 228 VCA para o modo de 208 V 264 VCA para o modo de 240 V 	<p>Teste – Interruptor de CC desligado</p> <ul style="list-style-type: none"> Verifique a CA no inversor. Se a medida de CA for alta, ajuste o limite superior com permissão da empresa de serviço público. <p>Teste – Interruptor de CC ligado, potência total</p> <ul style="list-style-type: none"> Verifique a CA nos pontos de teste do inversor. Compare com LCD Se a medida de CA for alta, os cabos entre inversor e interconexão são muito pequenos. Verifique os cálculos de ampacidade e queda de tensão.
UN-G-V: Under Grid Voltage	<ul style="list-style-type: none"> O inversor detecta a tensão da rede como baixa demais. 183 VCA para o modo de 208 V 211 VCA para o modo de 240 V 	<p>Teste – Interruptor de CC desligado</p> <ul style="list-style-type: none"> Verifique a CA nos pontos de teste do inversor. Se a medida de CA for baixa, ajuste o limite inferior com permissão da empresa de serviço público. Verifique a leitura da tensão do LCD. Pode ter um circuito de medição ruim. <p>Teste – Interruptor de CC ligado</p> <ul style="list-style-type: none"> Verifique a norma de rede. Substitua o inversor.

9. Resolução de problemas

Alarmes	Causa	Solução
OV-G-F: Over Grid Frequency	<ul style="list-style-type: none"> O inversor detecta a frequência da rede como alta demais. 	<p>Teste – Interruptor de CC desligado</p> <ul style="list-style-type: none"> Verifique a frequência nos pontos de teste do inversor. Se a medida de frequência for alta, ajuste o limite superior com permissão da empresa de serviço público. Verifique a leitura do LCD. Pode ter um circuito de medição ruim. <p>Teste – Interruptor de CC ligado</p> <ul style="list-style-type: none"> Verifique a norma de rede. Substitua o inversor.
NO-GRID	<ul style="list-style-type: none"> O inversor não detecta a rede. 	<p>Teste – Interruptor de CC desligado</p> <ul style="list-style-type: none"> Verifique a CA nos pontos de teste do inversor. L-L, L-GND NÃO me diga 240 VCA. Verifique a leitura do LCD. Pode ter um circuito de medição ruim. <p>Teste – Interruptor de CC ligado</p> <ul style="list-style-type: none"> Verifique a norma de rede. Substitua o inversor.
OV-DC: DC voltage is too high	<ul style="list-style-type: none"> O inversor detecta DCV alta. 	<p>Teste – Interruptor de CC desligado</p> <ul style="list-style-type: none"> Verifique a CC nos pontos de teste do inversor. Se a DCV for alta, há painéis demais no string <p>Teste – Interruptor de CC ligado</p> <ul style="list-style-type: none"> Verifique a leitura do LCD. Pode ter um circuito de medição ruim. Substitua o inversor.
OV-BUS: DC BUS voltage is too high	<ul style="list-style-type: none"> O inversor detecta DCV alta no barramento interno. 	<p>Teste</p> <ul style="list-style-type: none"> Meça as tensões de CC e CA. Compare com LCD Substitua o inversor. Dano interno O fio se soltou durante a remessa.
UN-BUS: DC BUS voltage is too low	<ul style="list-style-type: none"> O inversor detecta DCV baixa no barramento interno. 	<p>Teste</p> <ul style="list-style-type: none"> Meça as tensões de CC e CA. Compare com LCD Substitua o inversor. Dano interno O fio se soltou durante a remessa.

9. Resolução de problemas

9. Resolução de problemas

Alarmes	Causa	Solução
GRID-INTF: Grid unstable	• O inversor detecta instabilidade da rede, alta corrente de falha interna.	Teste – Com interruptor de CC desligado <ul style="list-style-type: none"> • Meça a tensão de CA. • Teste a linha de CA para THD • Teste – Com interruptor de CC ligado Teste a linha de CA para THD <ul style="list-style-type: none"> • Vários inversores/desligue um • Ajuste ou caixa de correspondência de impedância • Dano interno • O fio se soltou durante a remessa.
INI-PRO: Initialization Protection	• DSP mestre e escravo têm valores diferentes	Redefinir inversor <ul style="list-style-type: none"> • Interruptor de CC desligado • Aguarde até todas as luzes/LCDs desligarem. • Interruptor de CC ligado • Substitua o inversor.
TEM-PRO: Temperature Protection	• O inversor detecta temperatura ambiente alta >60 °C.	Inspeção da instalação <ul style="list-style-type: none"> • Verifique obstruções/ventilação no dissipador de calor. • O inversor está sob luz solar direta • Meça a temperatura ambiente perto do inversor. • Se a temperatura estiver dentro da faixa, substitua o inversor.
GROUND-PRO: Ground Protection	• O inversor detecta baixa resistência de isolamento da CC.	Inspeção da instalação <ul style="list-style-type: none"> • Redefina o inversor. • Observe as condições meteorológicas quando o alarme ocorrer. • Meça a resistência do isolamento. • Se for normal, meça no MESMO clima como alarme. • Verifique os cabos fisicamente.

Tabela 9.1 Mensagens de falha e descrições



AVISO:

Se o inversor exibir qualquer mensagem de alarme, conforme listado na Tabela 9.1, desligue-o (consulte a Seção 5.2 para parar o inversor) e aguarde 5 minutos antes de reiniciá-lo (consulte a Seção 5.1 para ligar o inversor). Se a falha persistir, entre em contato com o distribuidor ou o centro de atendimento local. Tenha em mãos as seguintes informações antes de entrar em contato conosco.

1. Número de série do inversor.
2. O distribuidor/revendedor do Inversor trifásico Solis (se disponível).
3. Data da instalação.
4. A descrição do problema (ou seja, a mensagem de alarme exibida no LCD e o status das luzes indicadoras de status do LED. Outras leituras obtidas no submenu Informações (consulte a Seção 7.2) também serão úteis.);
5. A configuração do conjunto FV (por exemplo, número de painéis, capacidade dos painéis, número de strings, etc.);
6. Seus detalhes de contato.

10. Especificação

Modelo	Solis-60K-4G
Máx. Energia de entrada de CC (watts)	72000
Máx. Tensão de entrada de CC (volts)	1100
Tensão de CC nominal (volts)	600
Tensão de inicialização (volts)	200
Faixa de tensão do MPPT (volts)	200...1000
Corrente de entrada máx. (A)	28,5+28,5+28,5+28,5
Corrente de entrada máx. de curto-circuito (A)	44,5+44,5+44,5+44,5
Número de MPPT/Número máx. de strings de entrada	4/12
Potência de saída nominal (watts)	60000
Potência de saída máx. (watts)	66000
Potência de saída aparente máx. (VA)	66000
Tensão nominal da rede (volts)	3/N/PE~400
Faixa de tensão da rede (volts)	304...460
Corrente de saída nominal (A)	86,6
Fator de potência (na potência de saída nominal)	0,8 adiantada~0,8 em retardo
THDi (na potência de saída nominal)	<3%
Frequência de rede nominal (Hertz)	50/60
Faixa de frequência operacional (Hertz)	47...52 ou 57...62
Eficiência máx.	99,0%
Eficiência EU	98,5%
Eficiência do MPPT	>99,5%
Dimensões	630 x 700 x 357 (mm) (L x A x P)
Peso	63 kg
Topologia	Sem transformador
Faixa de temperatura ambiente operacional	- 25°C. . . 60°C
Proteção contra entrada	IP65
Emissão de ruído (típica)	<60 dBA
Conceito de refrigeração	Refrigeração por ventoinha redundante e inteligente
Altitude de operação máx.	4000 m
Vida útil projetada	>20 anos
Norma de conexão da rede	En50438, G83/2, G98, G99, AS4777.2:2015, VDE0126-1-1, IEC61727, VDE N4105
Umidade do ambiente operacional	0...100% de condensação
Conexão	Conector Mc4 e plugue com classificação Ip67
Tela	LCD, 2x20 Z.
Conexões de comunicação	Conector RS485 de 4 pinos, 2 conectores RJ45, 2 grupos de blocos de terminais
Monitoramento	WiFi ou GPRS
Termos de garantia	5 anos, padrão (prorrogável até 20 anos)

10. Especificação

Modelo	Solis-70K-HV-4G
Máx. Energia de entrada de CC (watts)	84000
Máx. Tensão de entrada de CC (volts)	1100
Tensão de CC nominal (volts)	720
Tensão de inicialização (volts)	200
Faixa de tensão do MPPT (volts)	200...1000
Corrente de entrada máx. (A)	28,5+28,5+28,5+28,5
Corrente de entrada máx. de curto-circuito (A)	44,5+44,5+44,5+44,5
Número de MPPT/Número máx. de strings de entrada	4/12
Potência de saída nominal (watts)	70000
Potência de saída máx. (watts)	77000
Potência de saída aparente máx. (VA)	77000
Tensão nominal da rede (volts)	3/PE~480
Faixa de tensão da rede (volts)	384...576
Corrente de saída nominal (A)	84,2
Fator de potência (na potência de saída nominal)	0,8 adiantada~0,8 em retardo
THDi (na potência de saída nominal)	<3%
Frequência de rede nominal (Hertz)	50/60
Faixa de frequência operacional (Hertz)	47...52 ou 57...62
Eficiência máx.	99,0%
Eficiência EU	98,5%
Eficiência do MPPT	>99,5%
Dimensões	630 x 700 x 357 (mm) (L x A x P)
Peso	63 kg
Topologia	Sem transformador
Faixa de temperatura ambiente operacional	- 25°C. . . 60°C
Proteção contra entrada	IP65
Emissão de ruído (típica)	<60 dBA
Conceito de refrigeração	Refrigeração por ventoinha redundante e inteligente
Altitude de operação máx.	4000 m
Vida útil projetada	>20 anos
Norma de conexão da rede	En50438, G83/2, G98, G99, AS4777.2:2015, VDE0126-1-1, IEC61727, VDE N4105
Umidade do ambiente operacional	0...100% de condensação
Conexão	Conector Mc4 e plugue com classificação Ip67
Tela	LCD, 2x20 Z.
Conexões de comunicação	Conector RS485 de 4 pinos, 2 conectores RJ45, 2 grupos de blocos de terminais
Monitoramento	WiFi ou GPRS
Termos de garantia	5 anos, padrão (prorrogável até 20 anos)