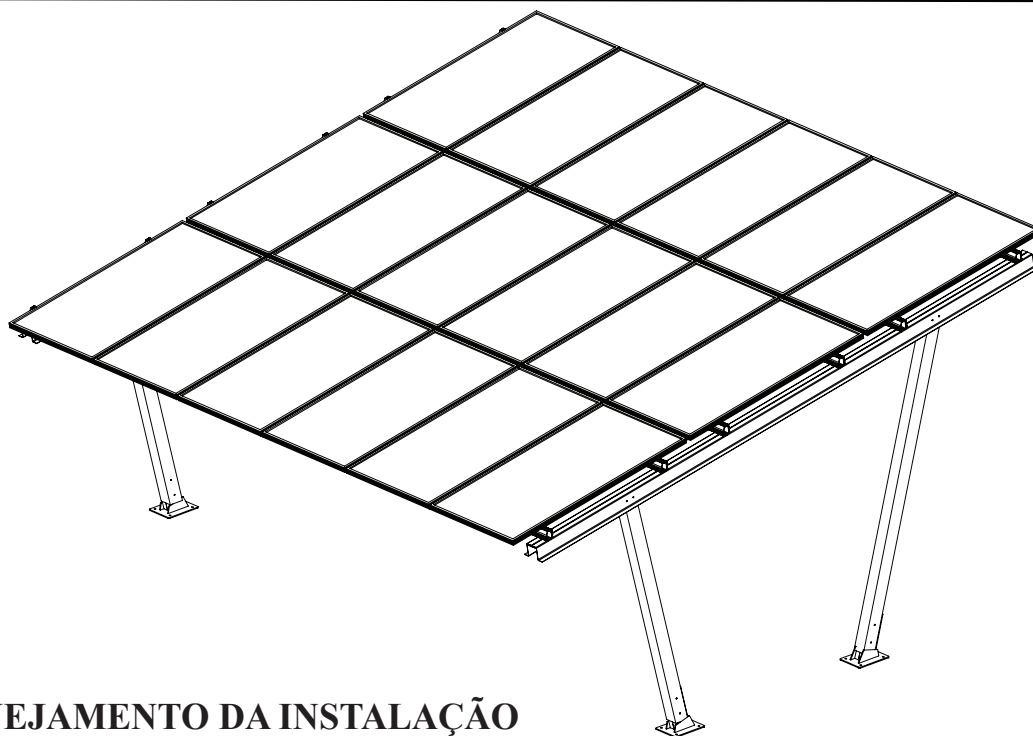


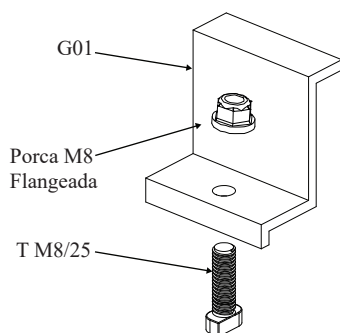
# CARPORT

## MANUAL DE INSTRUÇÕES PARA MONTAGEM

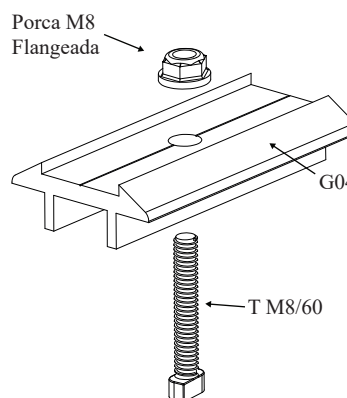


### PLANEJAMENTO DA INSTALAÇÃO

- 1 Verificar se o material presente na embalagem do kit da vedação corresponde a lista do material presente na folha de componentes que acompanha o kit.
- 2 A estrutura de fixação SolarFix possui grande facilidade de instalação. Certifique-se de possuir pelo menos uma chave com soquete sextavado de 8, 10 e 14 mm.
- 3 Caso o sistema seja instalado em uma altura superior a 2m do chão, deve-se seguir as normas de trabalho em altura apresentadas na NR35.
- 4 O local onde será instalado o sistema fotovoltaico não deverá apresentar obstáculos que possam ocasionar sombreamento parcial dos módulos fotovoltaicos.
- 5 Para que ocorra um perfeito posicionamento e fixação dos módulos fotovoltaicos à estrutura, antes de fixar as bases na telha, é necessário verificar onde os módulos serão instalados, com o objetivo de obter um espaçamento equivalente entre as bases.
- 6 Realizar inspeção na vedação dos painéis à estrutura de fixação ao final da instalação



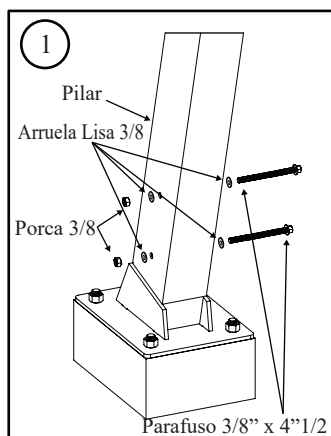
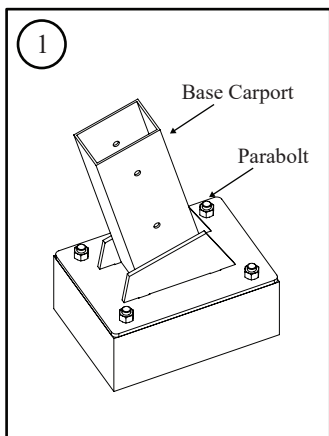
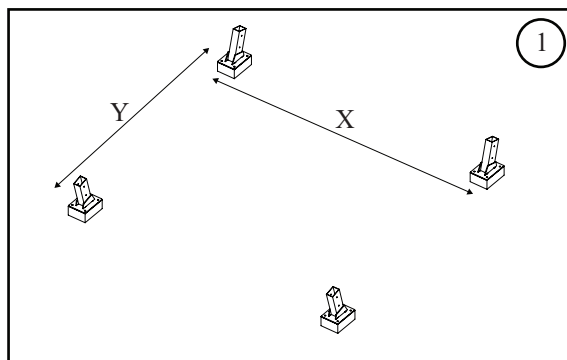
ANTES DE INICIAR A MONTAGEM RECOMENDA-SE MONTAR OS GRAMPOS DE FIXAÇÃO COM SUAS RESPECTIVAS MOLAS, PARAFUSOS E PORCAS



YouTube

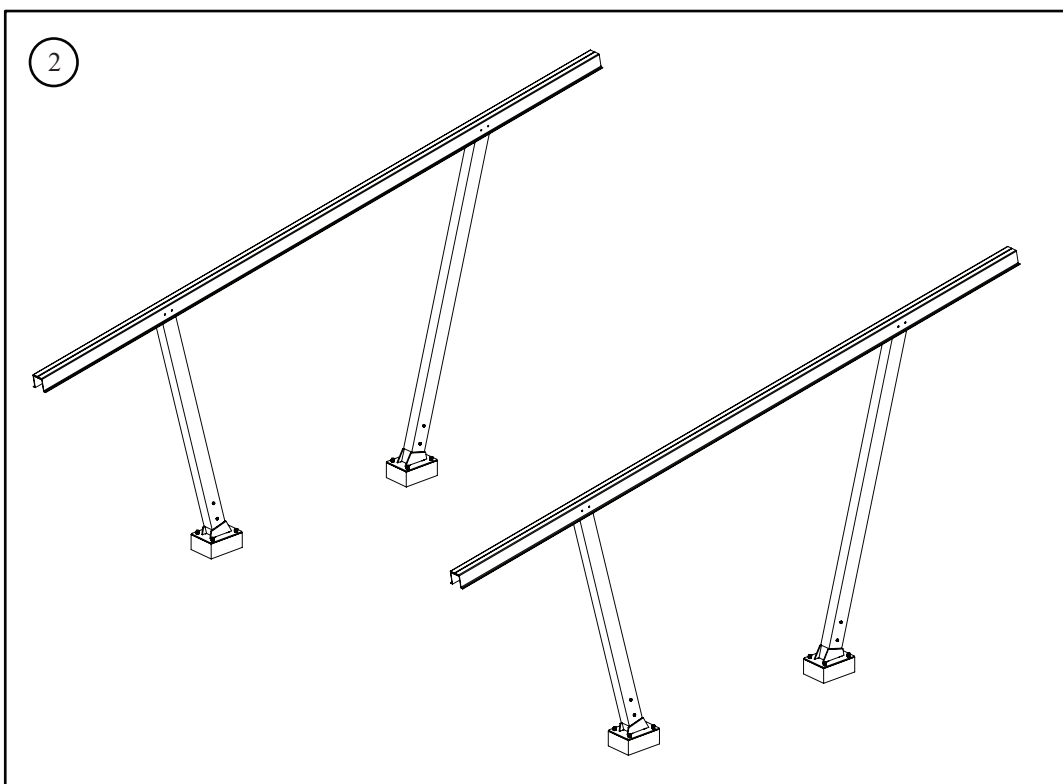
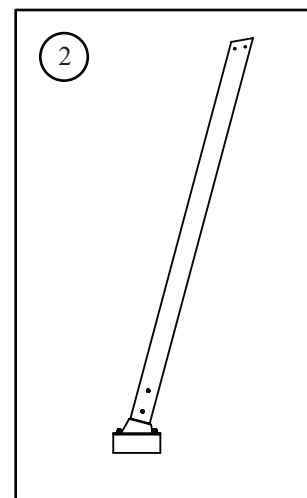


- 1 Fixação das bases de carport:**  
 Após realizar a escolha e planejamento da localização do carport e o espaçamento correto das bases, deve-se fixar as bases da estrutura em sapatas de concreto por meio de parabolt ou espera na sapata, conforme a indicação das figuras.  
 O espaçamento X e Y entre as sapatas deve ser obtido no datasheet fornecido especificamente para seu projeto.



**AVISO:**  
 O DIMENSIONAMENTO DA SAPATA É DE RESPONSABILIDADE DO CLIENTE, POIS DEPENDE DO TIPO DE SOLO

- 2 Fixação dos pilares:**  
 Após a instalação das bases, fixe os pilares de sustentação da estrutura sobre as bases utilizando parafusos e porcas 3/8 nos furos indicados.  
 OBS: Fique atento quanto ao tamanho das colunas, pois o par de comprimento reduzido deverá estar posicionado para o lado em qual a face dos painéis sejam visíveis.



YouTube

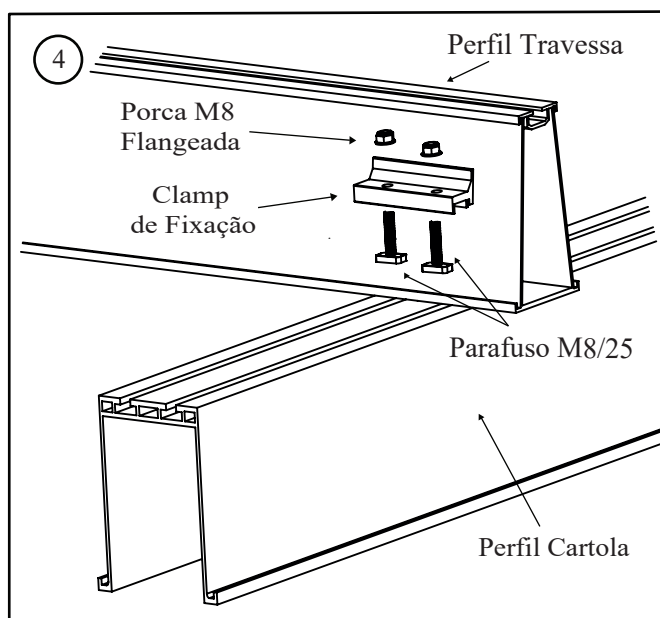
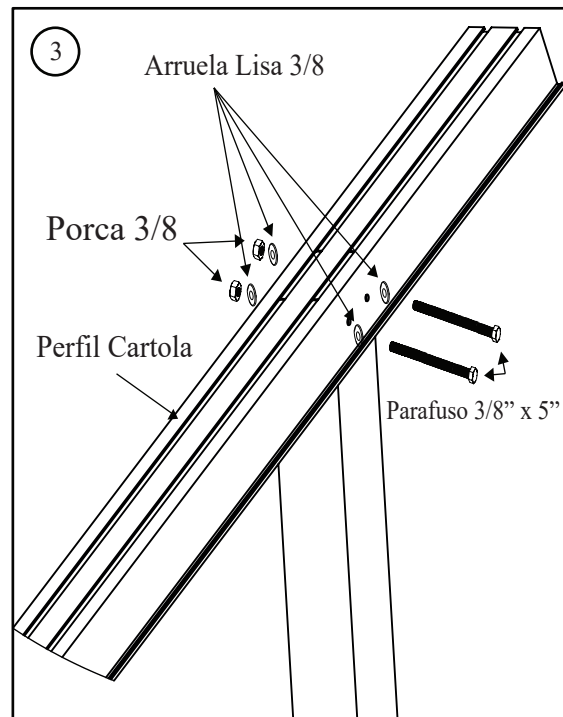


- 3 **Fixação do perfil cartola:**  
 Fixe o perfil cartola nos pilares conforme indicado na figura.

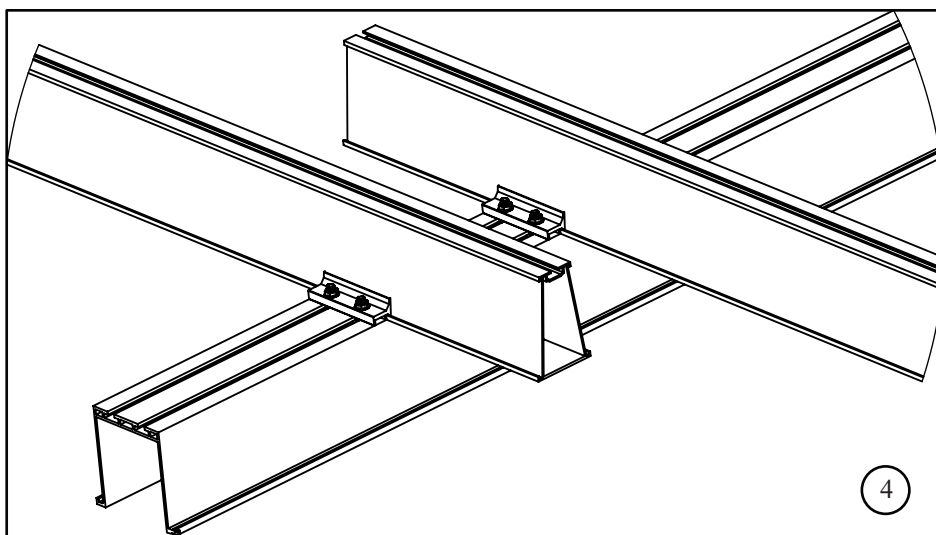
**IMPORTANTE:**

As furações desse parafuso deverão ser feitas durante essa etapa.

- 4 **Fixação do perfil de fixação dos painéis:**  
 Fixe os perfis com auxílio da junção e parafusos T M8/25 em ambos os lados do perfil sobre o trilho presente nas longarinas.



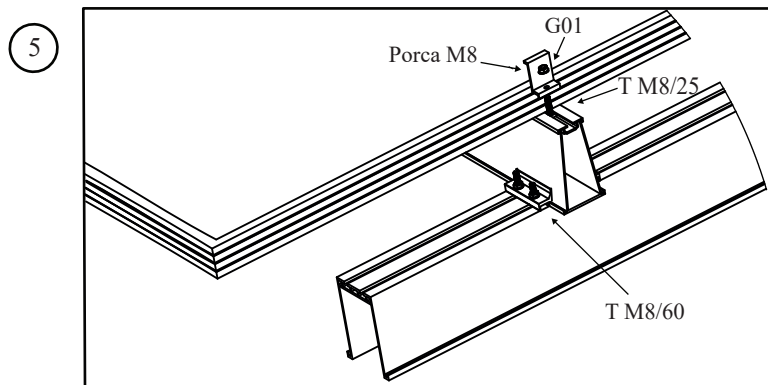
Para adicionar mais linhas de carports em seu estacionamento, proceda conforme figura abaixo, incluindo mais um perfil com o auxílio de emenda.



YouTube



- 5 **Fixação lateral dos painéis:**  
 Utilize o grampo G01 para fixar o primeiro painel de cada linha, conforme a figura abaixo. Repita esse passo para fixar o último painel de cada linha



- 6 **Fixação intermediária dos painéis e aterramento:**  
 A segunda etapa da fixação dos painéis fotovoltaicos à estrutura é realizada posicionando o painel o mais próximo possível do painel ao lado, e então, deve-se fixar os dois grampos G04 e a presilha de aterramento que ficam localizadas entre os dois painéis. Posteriormente, deve-se posicionar os demais painéis utilizando grampos G04 e a presilha de aterramento entre os mesmos. Deve-se rosquear a porca para que o grampo G04 pressione a presilha de aterramento de modo que as suas garras rompam a camada de óxido do alumínio anodizado da moldura do painel e do grampo G04. Na extremidade final da estrutura deve-se fixar o último painel com os grampos G01.

