



Inversor Trifásico Solis

(75-110kW) **Manual de Instalação e de Operação**

Versão 1.4

Ginlong Technologies Co., Ltd.

No. 57 Jintong Road, Binhai Industrial Park, Xiangshan, Ningbo, Zhejiang,
315712, República Popular da China.

Tel: +86 (0)574 6578 1806

Fax: +86 (0)574 6578 1606

Email: info@ginlong.com

Web: www.ginlong.com

Adira aos produtos reais em caso de discrepâncias neste manual do utilizador.

Se se deparar com algum problema no inversor, veja o número de série do inversor e entre em contacto connosco, tentaremos responder à sua pergunta o mais brevemente possível.



Ginlong Technologies Co., Ltd.

1. Introdução	4
1.1 Descrição do Produto	4
1.2 Desembalagem e armazenamento	5
1.2.1 Armazenamento	6
2. Instruções de segurança	7
2.1 Símbolos de segurança	7
2.2 Instruções gerais de segurança	7
2.3 Aviso de utilização	8
2.4 Circuitos e Controlos de Proteção	8
3. Instalação	9
3.1 Considerações ambientais	9
3.1.1 Selecione um local para o inversor	9
3.1.2 Outras considerações ambientais	10
3.2 Manuseamento do produto	11
3.3 Montagem do Inversor	12
3.3.1 Montagem na parede	13
3.3.2 Montagem em rack	14
3.4 Ligações elétricas	17
3.4.1 Ligação à terra	18
3.4.2 Ligar o lado PV do inversor	20
3.4.3 Ligar o lado de rede do inversor	22
4. Comunicação e monitorização	26
4.1 Ligação de comunicação RS485 e PLC	26
5. Colocação em serviço	28
5.1 Selecionar o padrão de rede apropriado	28
5.1.1 Verificar o padrão da rede para o país de instalação	28
5.2 Alterar o padrão da rede	28
5.2.1 Procedimento para definir o padrão da rede	28
5.3 Definir um padrão de rede personalizado	29
5.4 Verificações preliminares	30
5.4.1 Ligações CC	30
5.4.2 Ligações CA	30
5.4.3 Configuração CC	30
5.4.4 Configuração CA	31
6. Iniciar e Desligar	32
6.1 Procedimento de arranque	32
6.2 Procedimento de desligamento	32
7. Operação normal	33
7.1 Menu Principal	33
7.2 Informações	33

7.2.1 Ecrã de bloqueio	35
7.3 Configurações	35
7.3.1 Configurar Hora	35
7.3.2 Configurar Endereço	35
7.4 Informações avançadas - Apenas para técnicos	36
7.4.1 Mensagem de alarme	36
7.4.2 Mensagem de Execução	36
7.4.3 Versão	37
7.4.4 Energia Diária	37
7.4.5 Energia Mensal	37
7.4.6 Energia anual	38
7.4.7 Registos diários	38
7.4.8 Dados de comunicação	38
7.4.9 Mensagem de aviso	38
7.5 Configurações avançadas - Apenas para técnicos	39
7.5.1 Selecionar padrão	39
7.5.2 Rede LIGADA/DESLIGADA	40
7.5.3 Limpar energia	40
7.5.4 Redefinir Palavra-passe	41
7.5.5 Controlo de potência	41
7.5.6 Calibrar energia	41
7.5.7 Configurações especiais	42
7.5.8 Configurações de Modo STD	42
7.5.9 Repor configurações	42
7.5.10 Atualização da IHM	43
7.5.11 Conjunto externo de EPM	43
7.5.12 Reiniciar IMH	43
7.5.13 Parâmetro de depuração	44
7.5.14 Teste do ventilador	44
7.5.15 Atualização do DSP	45
7.5.16 Conjunto de compensação	45
7.5.17 Curva I/V	46
8. Manutenção	47
8.1 Função Anti-PID	47
8.2 Manutenção do Ventilador	48
9. Resolução de problemas	49
10. Especificações	52

1. Introdução

1.1 Descrição do Produto

Os inversores trifásicos Solis convertem a energia CC da matriz fotovoltaica (PV) em corrente alternada (CA) que pode cumprir as cargas locais assim como alimentar a rede de distribuição de energia.

Este manual refere-se ao modelo de inversor trifásico listado abaixo:

Solis-75K-5G, Solis-80K-5G, Solis-100K-HV-5G, Solis-110K-BHV-5G

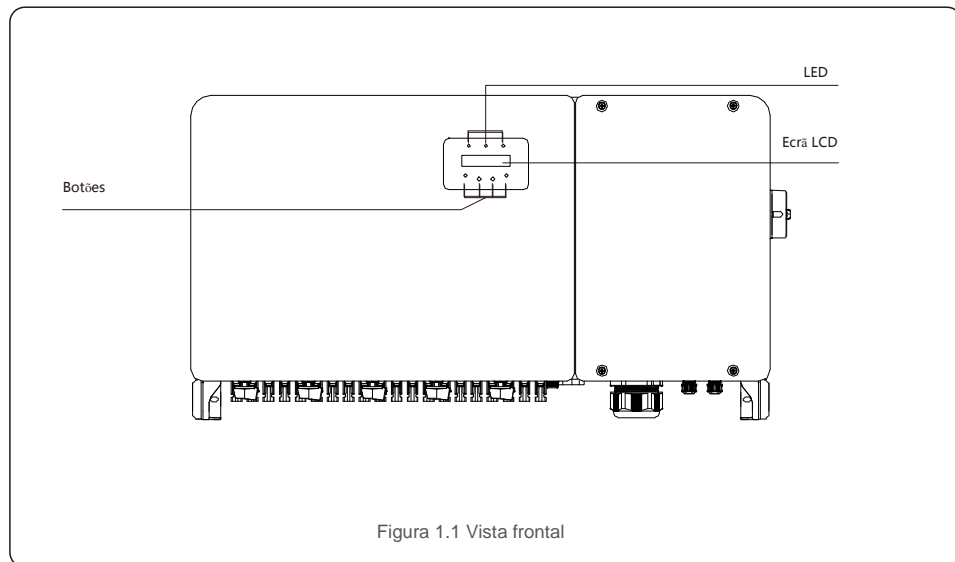


Figura 1.1 Vista frontal

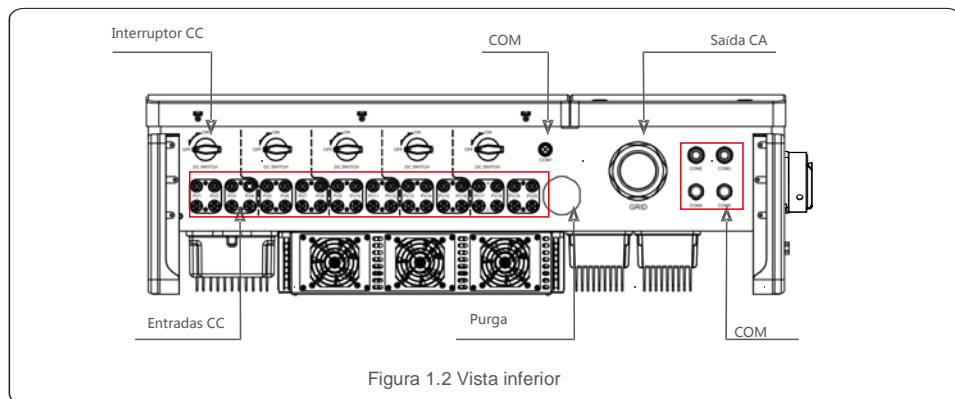


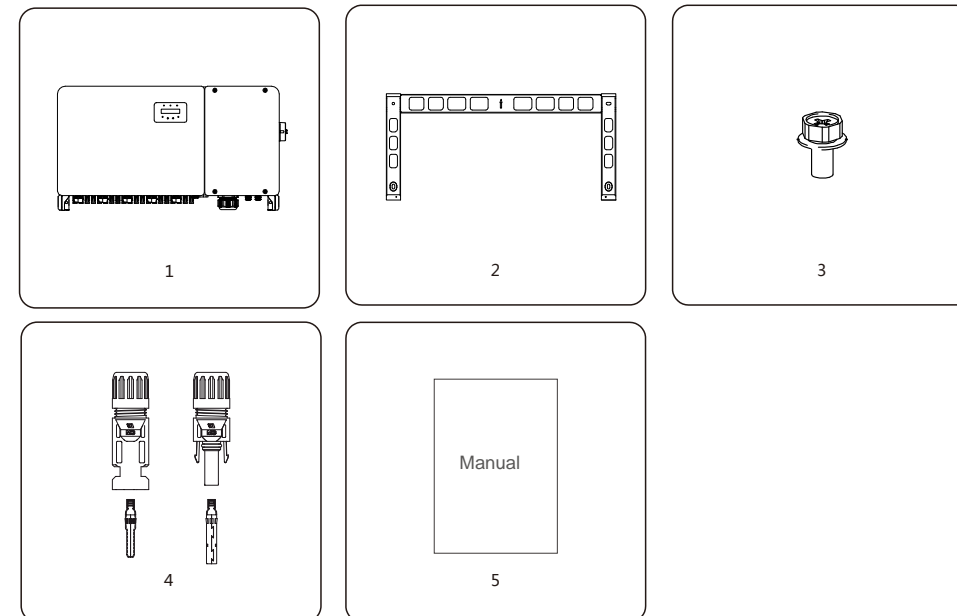
Figura 1.2 Vista inferior

1. Introdução

1.2 Desembalagem e armazenamento

O inversor é enviado com todos os acessórios numa embalagem.

Ao desempacotar, verifique se todas as peças listadas abaixo estão incluídas:



N.º da peça	Descrição	Número	Observações
1	Inversor	1	
2	Suporte de Montagem	1	
3	Parafuso de fixação	2	Parafuso sextavado M6*12
4	Conector CC	20	18 para (75-80) K
5	Manual do utilizador	1	

Lista de embalagem do inversor

1. Introdução

1.2.1 Armazenamento

Se o inversor não for instalado imediatamente, consulte as instruções de armazenamento e as condições ambientais abaixo:

- Use a caixa original para voltar a embalar o inversor, sele com fita adesiva com o dessecante dentro da caixa.
- Armazene o inversor num local limpo e seco, livre de poeira e sujidade. A temperatura de armazenamento deve estar entre -40 e -70 °C e a humidade deve estar entre os 0 e 100%, sem condensação.
- Não empilhe mais de dois (2) inversores numa única palete. Não empilhe mais de 2 paletes.
- Mantenha as caixas afastadas de materiais corrosivos para evitar danos ao invólucro do inversor.
- Inspeccione a embalagem regularmente. Se a embalagem estiver danificada (humidade, danos provocados por pragas, etc.), volte a embalar o inversor imediatamente.
- Coloque os inversores numa superfície plana e dura - não inclinada ou de cabeça para baixo.
- Após 100 dias de armazenamento, o inversor e a caixa devem ser inspecionados quanto a danos físicos antes da instalação. Se for armazenado por mais de 1 ano, o inversor deve ser totalmente examinado e testado por um técnico qualificado ou por pessoal elétrico antes de usar.
- É necessário inspecionar o equipamento quando este é reiniciado após um longo período de inatividade e, em alguns casos, será necessária a remoção da oxidação e do pó dentro do equipamento.



NÃO EMPILHAR

MAIS DE 2 ALTA

Figura 1.3

2. Instruções de segurança

A utilização inadequada pode resultar num risco de choque elétrico ou queimaduras. Este manual do produto contém instruções importantes que devem ser seguidas durante a instalação e manutenção. Leia estas instruções cuidadosamente antes de usar e mantenha-as num local facilmente localizável para referência futura.

2.1 Símbolos de Segurança

Os símbolos de segurança usados neste manual, que destacam os riscos potenciais de segurança e informações importantes sobre segurança, são listados abaixo:



AVISO

Este símbolo indica instruções importantes de segurança que, se não forem seguidas corretamente, podem resultar em ferimentos graves ou morte.



NOTA

Este símbolo indica instruções importantes de segurança que, se não forem seguidas corretamente, podem resultar em danos ou na destruição do inversor.



CUIDADO, RISCO DE CHOQUE ELÉTRICO

Este símbolo indica instruções importantes de segurança que, se não forem seguidas corretamente, podem resultar em choque elétrico



CUIDADO, SUPERFÍCIE QUENTE

O símbolo indica instruções de segurança que, se não forem seguidas corretamente, podem resultar em queimaduras.

2.2 Instruções gerais de segurança



AVISO

Não ligue o painel fotovoltaico positivo (+) ou negativo (-) à terra - isso pode provocar graves danos ao inversor.



AVISO

As instalações elétricas devem ser feitas de acordo com os padrões locais e nacionais de segurança elétrica.



AVISO

Para reduzir o risco de incêndio, são necessários dispositivos de proteção contra sobrecorrente do circuito derivado (OCPD) para os circuitos ligados ao inversor.



CUIDADO

O painel fotovoltaico (painéis solares) fornece uma tensão CC quando exposto à luz.

2. Instruções de segurança



CUIDADO

Risco de choque elétrico provocado pela energia armazenada nos condensadores do inversor.

Não remova a tampa até cinco (5) minutos após ter desligado todas as fontes de alimentação, e isso só pode ser feito por um técnico de serviço. A garantia pode ser anulada se ocorrer uma remoção não autorizada da tampa.



CUIDADO

A temperatura da superfície do inversor pode atingir até 75 °C. A evitar risco de queimaduras, não toque na superfície quando o inversor estiver em funcionamento. O inversor deve ser instalado fora do alcance de crianças.



AVISO

O inversor só pode aceitar um painel fotovoltaico como uma entrada CC. A utilização de qualquer outro tipo de fonte CC pode danificar o inversor.

2.3 Aviso de utilização

O inversor foi construído de acordo com as diretrizes técnicas e de segurança aplicáveis. Utilize o inversor APENAS em instalações que cumpram os seguintes requisitos:

- 1). O inversor deve ser instalado permanentemente.
- 2). A instalação elétrica deve cumprir todos os regulamentos e normas aplicáveis.
- 3). O inversor deve ser instalado de acordo com as instruções indicadas neste manual.
- 4). O design do sistema deve cumprir as especificações do inversor.

Para iniciar o inversor, o Interruptor Principal de Alimentação de Rede (CA) deve ser ligado ANTES da CC.

O interruptor está ligado. Para parar o inversor, o interruptor principal de alimentação de grelha (CA) deve ser desligado antes que o interruptor CC seja desligado.

2.4 Circuitos e Controlos de Proteção

Para cumprir os códigos e padrões relevantes, a linha de inversores trifásicos Solis é equipada com circuitos e controlos de proteção.

Proteção anti-ilhamento:

O ilhamento é uma condição em que o inversor continua a produzir energia, mesmo quando a rede não está presente. Os circuitos, em conjunto com o firmware, foram projetados para determinar se a rede está presente, ajustando a frequência de saída do inversor. No caso de uma ressonância de 60Hz

sistema em que o inversor está parcialmente isolado da rede, a programação do inversor pode detetar se existe uma condição ressonante ou se a rede está realmente presente. Também pode diferenciar entre inversores que operam em paralelo e a rede.

3. Instalação

3.1 Considerações ambientais

3.1.1 Selecione um local para o inversor

Ao selecionar um local para o inversor, considere o seguinte:



AVISO: Risco de incêndio

Apesar de uma construção cuidadosa, os aparelhos elétricos podem incendiar.

- Não instale o inversor em áreas que contenham materiais ou gases altamente inflamáveis.
- Não instale o inversor em atmosferas potencialmente explosivas.

- A temperatura do dissipador de calor do inversor pode chegar a 75 °C.
- O inversor foi projetado para funcionar numa faixa de temperatura ambiente entre -25 a 60 °C.
- Se vários inversores forem instalados no local, deve ser mantida uma folga mínima de 500 mm entre cada inversor e todos os outros equipamentos montados. A parte inferior do inversor deve estar a pelo menos 500 mm acima do solo ou do piso (veja a Figura 3.1).
- As luzes indicadoras de estado LED e o LCD localizado no painel frontal do inversor não devem ser bloqueados.
- Deve existir ventilação adequada se o inversor for instalado num espaço confinado.

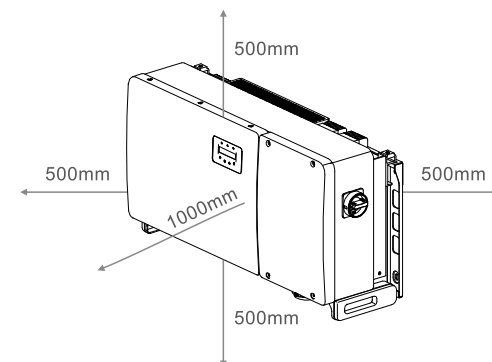


Figura 3.1 Distâncias necessárias entre inversores



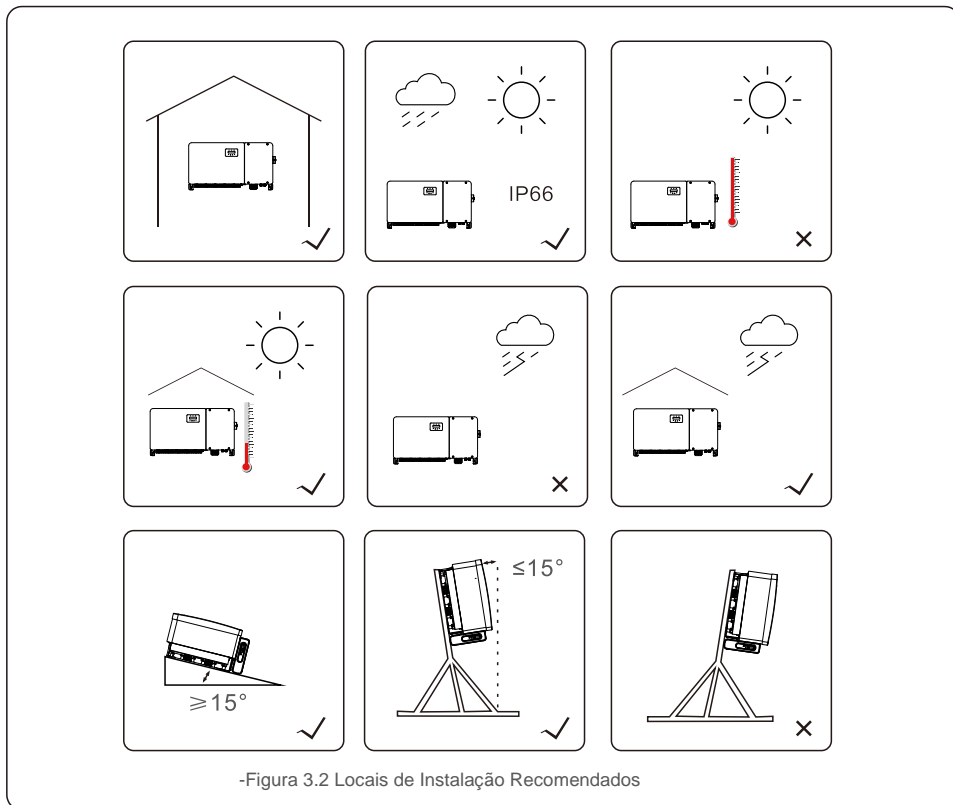
NOTA

Nenhum objeto deve ser armazenado ou colocado contra o inversor.

3. Instalação

3. Instalação

3.1.1.1 Exemplos de instalações corretas e incorretas



3.1.2 Outras considerações ambientais

3.1.2.1 Consultar dados técnicos

Consulte a seção de especificações (seção 10) para obter condições ambientais adicionais (classificação de proteção, temperatura, humidade, altitude, etc.).

3.1.2.2 Instalação de parede vertical

Este modelo de inversor Solis deve ser montado verticalmente (90 graus ou 15 graus para trás).

3.1.2.3 Evitar a luz solar direta

A instalação do inversor num local exposto à luz solar direta deve ser evitada.

A exposição à luz solar direta pode provocar:

- Limitação de produção de energia (com uma redução na produção de energia resultante pelo sistema).
- Desgaste prematuro dos componentes elétricos / eletromecânicos.
- Desgaste prematuro dos componentes mecânicos (juntas) e da interface do utilizador.

3.1.2.4 Circulação de ar

Não instale em salas pequenas e fechadas, onde o ar não possa circular livremente. Para evitar sobreaquecimento, verifique sempre se o fluxo de ar em volta do inversor não está bloqueado.

3.1.2.5 Substâncias inflamáveis

Não instale próximo a substâncias inflamáveis. Mantenha uma distância mínima de três (3) metros (10 pés) dessas substâncias.

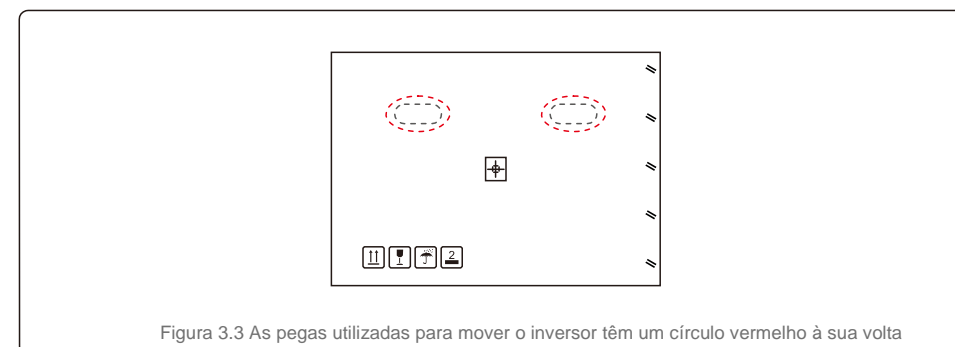
3.1.2.6 Sala de estar

Não instale numa sala de estar onde pode existir presença prolongada de pessoas ou animais. Dependendo do local onde o inversor estiver instalado (por exemplo: o tipo de superfície em volta do inversor, as propriedades gerais da sala, etc.) e a qualidade do fornecimento de eletricidade, o nível sonoro do inversor pode ser bastante alto.

3.2 Manuseamento do produto

Reveja as instruções abaixo para manusear o inversor:

1. Os círculos vermelhos abaixo indicam recortes na embalagem do produto. Empurre os recortes para formar pegas para mover o inversor (veja a Figura 3.3).



2. São necessárias duas pessoas para remover o inversor da caixa de transporte. Utilize as pegs integradas no dissipador de calor para remover o inversor da caixa (consulte a Figura 3.4).

3. Instalação

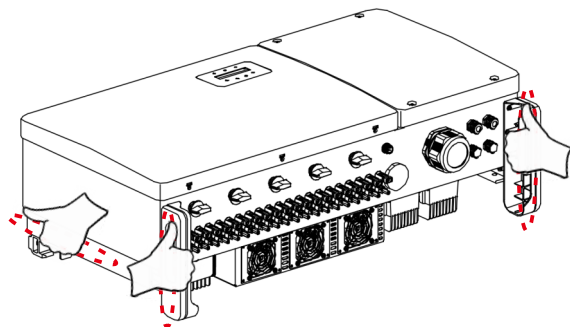


Figura 3.4 Pegas do inversor



AVISO

Devido ao peso do inversor, podem ocorrer contusões ou fraturas ósseas ao levantar e montar incorretamente o inversor. Ao montar o inversor, tenha em consideração o peso do inversor. Utilize uma técnica de elevação adequada ao montar.

3.3 Montagem do Inversor

O inversor pode ser montado na parede ou num conjunto de estruturas de metal. Os orifícios de montagem devem ser consistentes com o tamanho do suporte ou as dimensões mostradas na Figura 3.5.

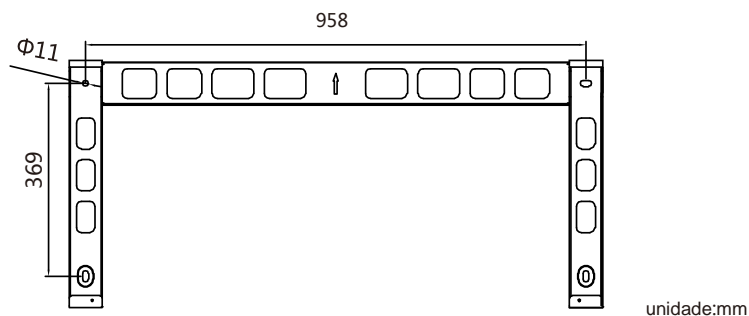


Figura 3.5 Montagem do inversor na parede

3. Instalação

3.3.1 Montagem na parede

Consulte as figuras 3.6 e 3.7. O inversor deve ser montado verticalmente. Os passos para montar o inversor estão listados abaixo.

1. Consulte a Figura 3.6, abra furos para parafusos de montagem com base no diâmetro do suporte utilizando uma broca de precisão, mantendo a broca perpendicular à parede. A profundidade máxima é de 90 mm.
2. Verifique se o suporte está na horizontal. E que os orifícios de montagem (na Figura 3.6) estão marcados corretamente. Faça os furos na parede nas suas marcas.
3. Use os parafusos de montagem adequados para prender o suporte na parede.

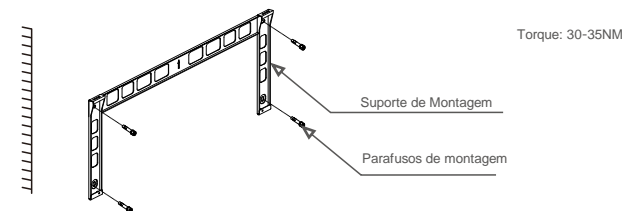


Figura 3.6 Montagem na parede do inversor

4. Levante o inversor, pendure-o no suporte e deslize para baixo para garantir que correspondem perfeitamente.

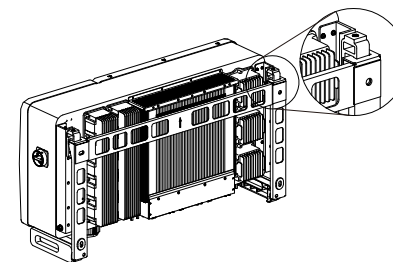


Figura 3.7 Instale o inversor

5. Use parafusos da embalagem para fixar o inversor no suporte de montagem.

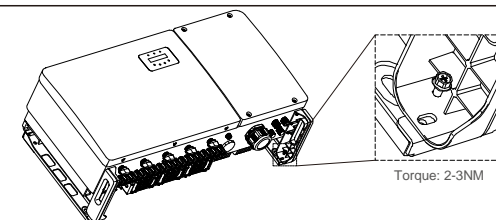


Figura 3.8 Fixar o inversor

3. Instalação

3. Instalação

3.3.2 Montagem em rack

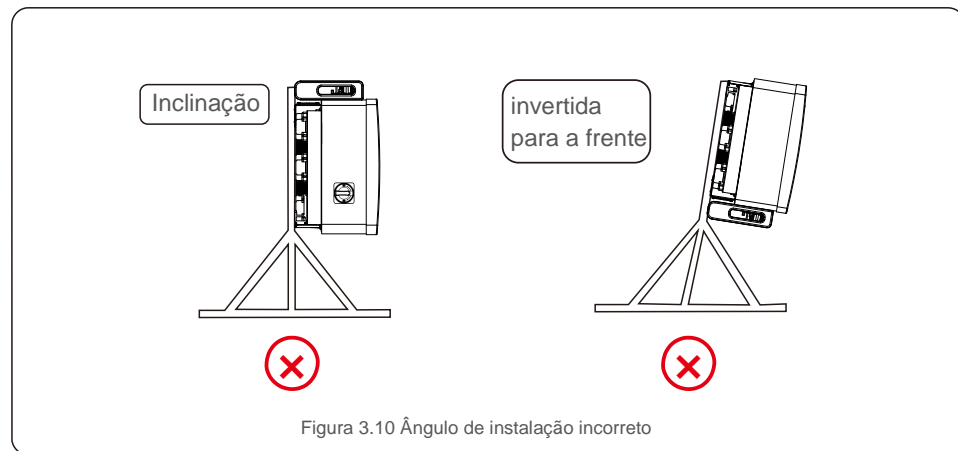
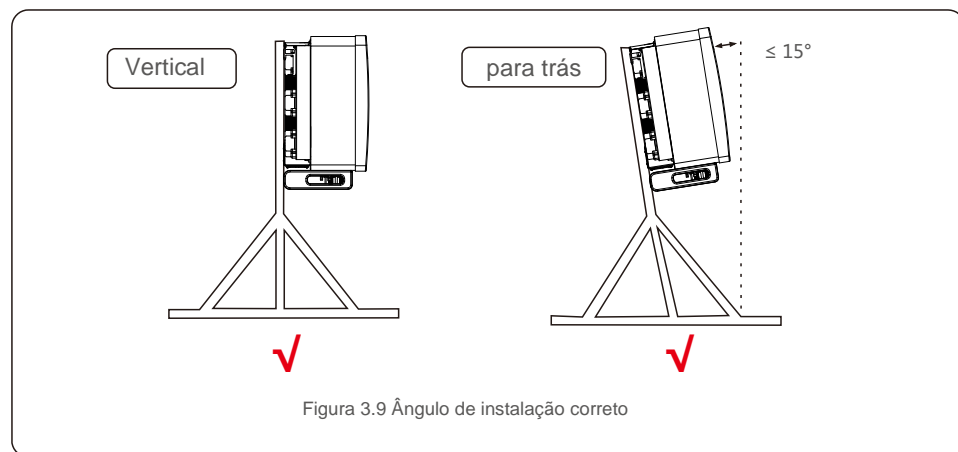
As etapas para montagem no rack são listadas abaixo: 3. Instale a placa de montagem

1. Selecione um local para o inversor

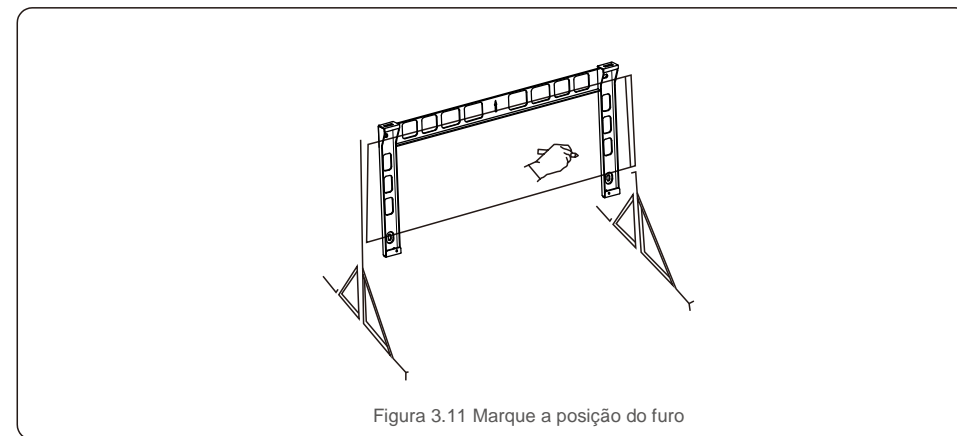
- Com uma classificação de proteção IP66, o inversor pode ser instalado em ambientes externos e internos.
- Quando o inversor estiver a funcionar, a temperatura do chassi e do dissipador de calor será mais alta. Não instale o inversor num local que toque acidentalmente.
- Não instale o inversor num local onde esteja armazenado com material inflamável ou explosivo.

2. Ângulo de instalação

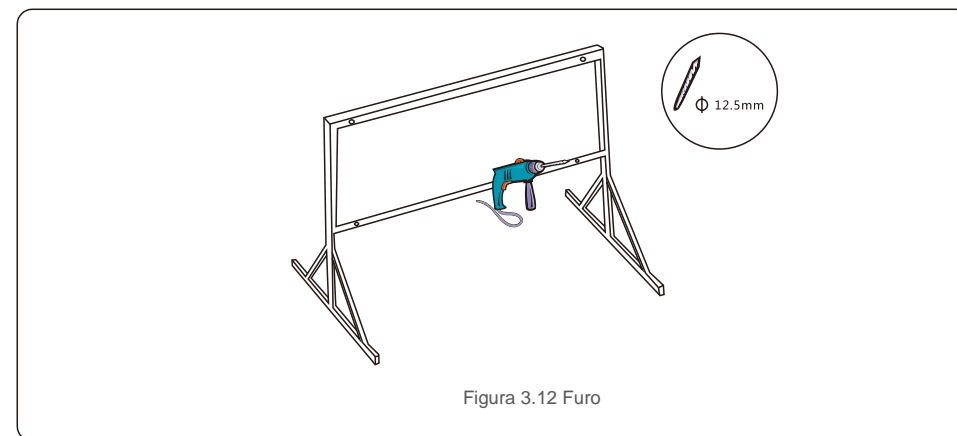
Instale o inversor verticalmente. Se o inversor não puder ser montado na vertical, poderá ser inclinado para trás a 15 graus da vertical.



1) Remova o suporte e os fechos da embalagem. Marque a posição do furo, perfurando de acordo com as posições do furo do suporte.

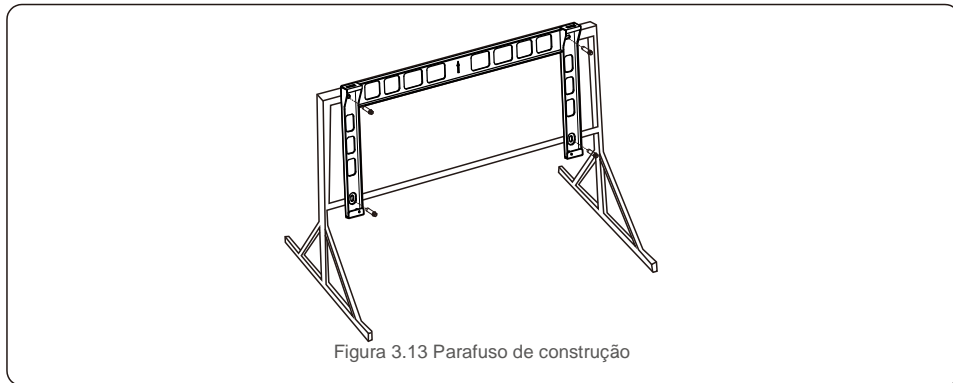


2) Faça os furos marcados. Recomenda-se a aplicação de tinta anticorrosiva no orifício para proteção contra corrosão.

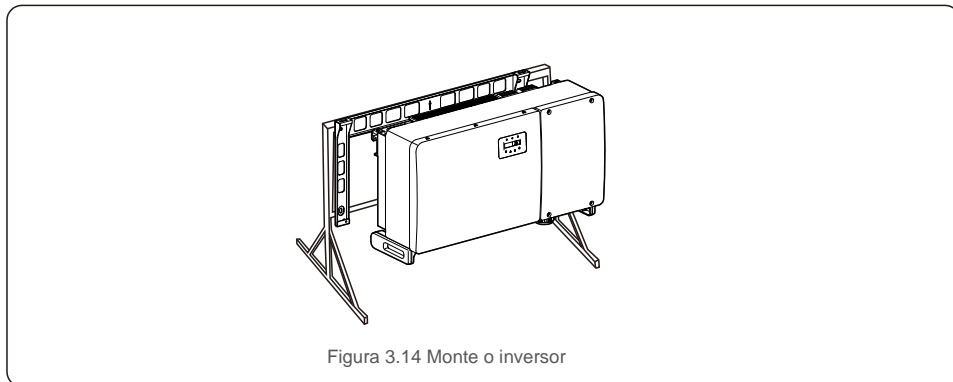


3. Instalação

3) Alinhe a placa de montagem com os orifícios. Insira o parafuso combinado (M10X40) através da placa de montagem no orifício. Prenda firmemente o suporte à estrutura de metal com o fecho fornecido. Aperte a porca a 36FT-LB (35NM).



4) Levante o inversor acima do suporte e deslize para baixo para garantir que correspondem perfeitamente.



3. Instalação

3.4 Ligações elétricas

O design do inversor usa um terminal de ligação rápida do estilo fotovoltaico. A tampa superior não precisa ser aberta durante a ligação elétrica CC. As etiquetas localizadas na parte inferior do inversor são descritas abaixo na tabela 3.1. Todas as ligações elétricas são adequadas para o padrão local ou nacional.

Peças	Ligação	Tamanho do cabo	Torque
Terminal CC	Sequências PV	4-6mm ²	ND
Terminal de aterramento	Terra AC	25-50mm ²	10-12N.m
Terminal da rede	Rede	50-185mm ²	10-20 Nm
Terminal RS-485	Cabo de comunicação	0,3-4mm ²	0.6Nm
Terminal RJ45	Cabo de comunicação	Cabo de rede	ND
Terminal COM	Barra para Wi-Fi / Telemóvel	ND	ND
Dispositivo de proteção contra surtos de tensão DC	ND	ND	ND

Tabela 3.1 Símbolos de ligação elétrica

A ligação elétrica do inversor deve seguir as etapas listadas abaixo:

1. Desligue o interruptor principal de alimentação de rede (CA).
2. Desligue o isolador CC.
3. Ligue o inversor à rede.
4. Monte o conector PV e ligue ao Inversor.

3. Instalação

3.4.1 Ligação à terra

Para proteger o inversor eficazmente, devem ser efetuados dois métodos de aterramento. Ligue o cabo de aterramento CA (consulte a secção 3.4.3)

Ligue o terminal de aterramento externo.

Para ligar o terminal de aterramento ao dissipador de calor, siga os passos seguintes:

- 1) Prepare o cabo de aterramento: recomendamos a utilização do cabo externo de núcleo de cobre. O fio de terra deve ter pelo menos metade do tamanho dos fios de carga.
- 2) Prepare os terminais OT: M10.



Importante:

Para vários inversores em paralelo, todos os inversores devem ser ligados ao mesmo ponto de aterramento para eliminar a possibilidade de um potencial de tensão existente entre os aterramentos do inversor.

- 3) Corte o isolamento do cabo terra para um comprimento adequado (consulte a Figura 3.15).

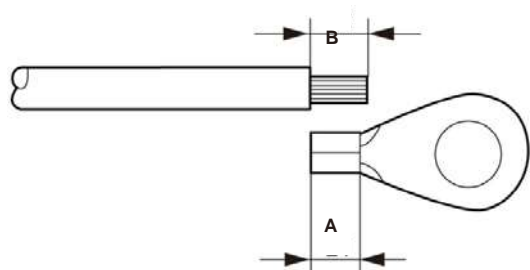


Figura 3.15 Comprimento adequado



Importante:

B (comprimento de descarnar o isolamento) é 2 mm~3 mm mais longo do que A (área de crimpar do terminal do cabo OT).

3. Instalação

- 4) Insira o fio descarnado na área de engaste do terminal OT e utilize o grampo hidráulico para engastar o terminal ao fio (consulte a Figura 3.16).

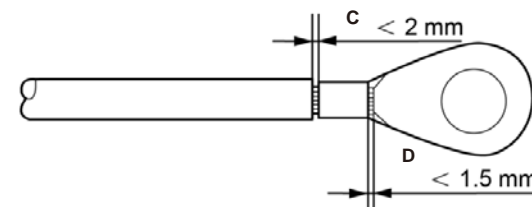


Figura 3.16 Cabo flexível



Importante:

Após crimpar o terminal ao fio, inspecione a ligação para garantir que o terminal esteja firmemente crimpado ao fio.

- 5) Remova o parafuso do ponto de terra do dissipador de calor.
- 6) Ligue o cabo de aterramento ao ponto de aterramento no dissipador de calor e aperte o parafuso de aterramento, o torque é de 10 a 12 Nm (consulte a figura 3.17).

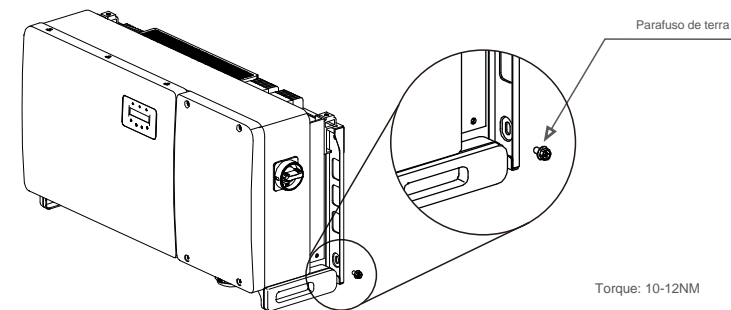


Figura 3.17 Cabo fixo



Importante:

Para melhorar o desempenho anticorrosivo, depois de instalar o cabo de terra, aplique silicone ou tinta.

3. Instalação

3.4.2 Ligar o lado PV do inversor



AVISO

Antes de ligar o inversor, confirme que a tensão do circuito aberto do conjunto PV está dentro dos limites do inversor. Caso contrário, o inversor pode ser danificado.



AVISO

NÃO ligue o cabo positivo ou negativo do painel fotovoltaico à terra. Isso pode causar sérios danos ao inversor!



AVISO

CERTIFIQUE-SE DE QUE a polaridade dos condutores de saída do conjunto PV corresponde às etiquetas dos terminais CC- e CC+ antes de ligar esses condutores aos terminais do inversor.

Consulte a tabela 3.1 para verificar o tamanho de fio aceitável para ligações CC. O fio deve ser apenas de cobre.

Os passos para montar os conectores DC são listados a seguir:

1. Retire o fio DC cerca de 7 mm, desmonte a porca da tampa do conector.
2. Introduza o fio na porca cega do conector e no pino de contacto.

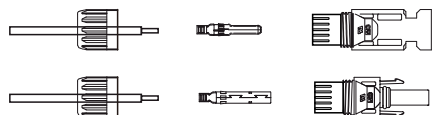


Figura 3.18 Desmonte a porca da tampa do conector

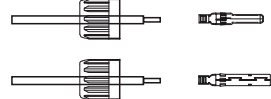


Figura 3.19 Insira o fio na porca do conector e pino de contacto

3. Prenda o pino de contacto ao fio utilizando um alicate de crimpar adequado.
4. Introduza o conector de metal na parte superior do conector e aperte a porca com um torque de 3-4 Nm.

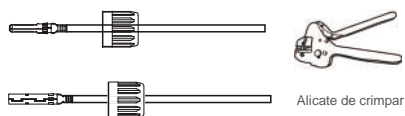
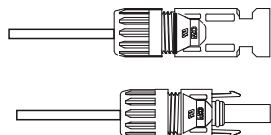


Figura 3.20 Prenda o pino de contacto ao fio. Figura 3.21 Conector com a porca cega aparafusada



5. Meça a tensão fotovoltaica da entrada CC com o multímetro, verifique a polaridade do cabo de entrada CC (consulte a figura 3.22) e verifique se cada tensão da coluna está dentro da faixa de funcionamento do inversor. Ligue o conector DC ao inversor até ouvir um leve clique, indicando uma ligação bem-sucedida. (veja figura 3.23)

3. Instalação

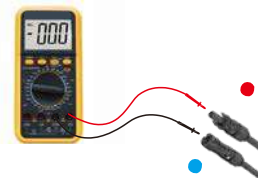


Figura 3.22 Medição do multímetro

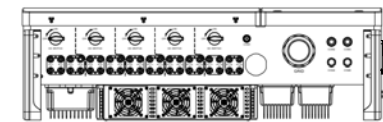


Figura 3.23 Ligue os conectores DC ao inversor

Tipo de cabo	Área transversal (mm ²)		Diâmetro externo do cabo (mm)
	Intervalo	Valor recomend	
Cabo fotovoltaico genérico da indústria (modelo: PV1-F)	4,0~6,0 (12~10AWG)	4,0 (12AWG)	5,5~9,0



Cuidado:

Se as entradas CC forem acidentalmente ligadas inversamente ou o inversor estiver com defeito ou não estiver a funcionar corretamente, NÃO é permitido desligar o interruptor CC, pois isso irá danificar o inversor e até provocar um incêndio.

As ações corretas são:

- * Utilize um amperímetro com clip para medir a corrente de cadeia CC.
 - * Se estiver acima de 0,5A, aguarde até que a irradiação solar diminua até que a corrente desça para menos de 0,5A.
 - * Só depois da corrente estar abaixo de 0,5A é que poderá desligar os interruptores CC e desligar os fios fotovoltaicos.
- Tenha em atenção que qualquer dano provocado por operações incorretas não é coberto pela garantia do dispositivo.

Requisitos para os módulos fotovoltaicos por entrada MPPT:

- Todos os módulos fotovoltaicos devem ser do mesmo tipo e possuírem a mesma classificação de potência.
- Todos os módulos fotovoltaicos devem estar alinhados e inclinados de forma idêntica.
- A tensão de circuito aberto do painel fotovoltaico nunca deve exceder a tensão máxima de entrada do inversor, mesmo na temperatura mais baixa esperada. (consulte a Secção 9 "Especificações" para obter os requisitos de corrente e tensão de entrada)
- Cada fio ligado a um MPPT deve ser constituído pelo mesmo número de módulos fotovoltaicos ligados em série.

3. Instalação

3.4.2.1 Aviso de perigo de alta tensão na ligação CC



CUIDADO
RISCO DE CHOQUE ELÉTRICO

Não toque num condutor CC sob tensão. Existem altas voltagens presentes quando os módulos fotovoltaicos são expostos à luz, provocando um perigo de morte devido a um choque elétrico ao tocar num condutor CC! Ligue apenas os cabos CC do módulo PV ao inversor conforme descrito neste manual.



CUIDADO
POSSÍVEIS DANOS NO INVERSOR DEVIDO A SOBRETENSÃO

A tensão de entrada CC dos módulos PV não deve exceder a classificação máxima do inversor. (consulte a Secção 9 "Especificações")

Verifique a polaridade e a tensão de circuito aberto dos fios fotovoltaicos antes de ligar os cabos CC ao inversor.

Confirme o comprimento adequado do fio e a faixa de tensão antes de ligar o cabo DC ao inversor.

3.4.3 Ligue o lado da rede do inversor



AVISO
Um dispositivo de proteção contra sobrecorrente deve ser utilizado entre o inversor e a rede.

- 1). Ligue os três (3) condutores CA aos três (3) terminais CA marcados com "L1", "L2" e "L3". Consulte as tabelas de código local e de quedas de tensão para determinar o tamanho e o tipo de fio apropriados.
- 2). Ligue o condutor de aterramento ao terminal marcado com "PE" (terra de proteção, o terminal de aterramento).

Dispositivo de proteção contra sobrecorrente (OCPD) para o lado CA

Para proteger a linha de ligação CA do inversor, recomendamos a instalação de um dispositivo de proteção contra sobrecorrente e fugas, com as seguintes características indicadas na Tabela 3.2:



NOTA
Utilize o terminal de transferência AL-CU (bimetálico) ou lubrificante antioxidante com cabos e terminais de alumínio.

3. Instalação

Inversor	Tensão nominal (V)	Corrente nominal de saída (Amperes)	Corrente para dispositivo de proteção (A)
Solis-75K-5G	220/380, 230/400	114,0	150
Solis-80K-5G	220/380, 230/400	121,6	150
Solis-100K-HV-5G	480	120,3	150
Solis-110K-BHV-5G	540	117,6	150

Tabela 3.2 Classificação do OCPD da rede

3.4.3.1 Ligar o inversor à rede elétrica

Todas as instalações elétricas devem ser realizadas de acordo com as normas locais e o National Electrical Code® ANSI / NFPA 70 ou o Canadian Electrical Code® CSA C22.1.

Os circuitos elétricos CA e CC são isolados do gabinete. Se for exigido pela secção 250 do National Electrical Code®, ANSI / NFPA 70, o instalador é o responsável pelo aterramento do sistema.

A tensão da rede deve estar dentro do intervalo permitido. A faixa de operação exata do inversor é especificada na Secção 9 "Especificações".

3.4.3.2 Procedimento de fiação



CUIDADO
RISCO DE CHOQUE ELÉTRICO. Antes de iniciar o procedimento de cablagem, verifique se o disjuntor tripolar está desligado e não pode ser reconectado.



NOTA
Danos ou destruição dos componentes eletrônicos do inversor devido à entrada de humidade e poeira irão ocorrer se a abertura do compartimento for ampliada.



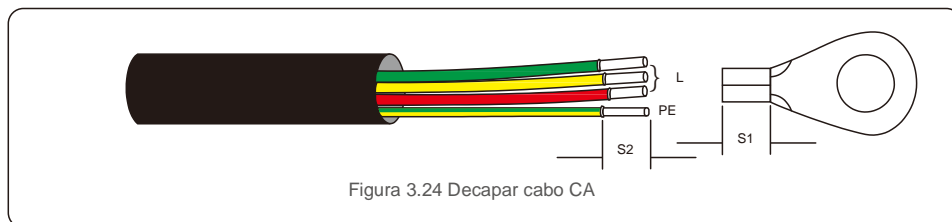
CUIDADO
Risco de incêndio se dois condutores estiverem ligados a um terminal. Se for feita uma ligação de dois condutores a um terminal, poderá ocorrer um incêndio. NUNCA LIGUE MAIS DE UM CONDUTOR POR TERMINAL.



NOTA
Use os terminais de crimpar M10 para ligar aos terminais CA do inversor.

Especificação do cabo		Cabo de cobre
Cruz transversal área transversal(mm ²)	Intervalo	35~185
	Recomendado	70
Diâmetro externo do cabo (mm)	Intervalo	38~56
	Recomendado	45

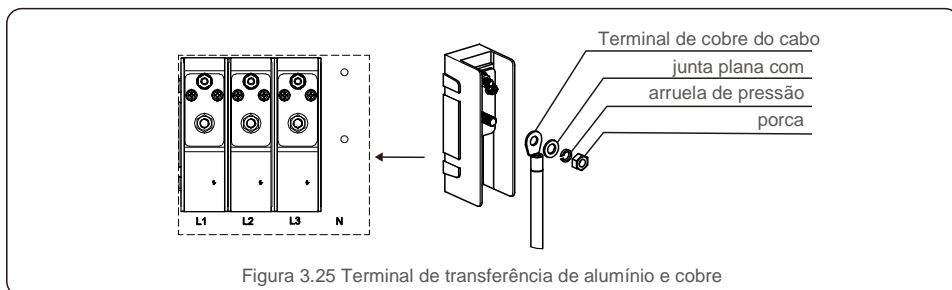
1) Descarne a extremidade do revestimento isolante do cabo CA cerca de 300 mm e descarne a extremidade de cada fio.



NOTA
S2 (comprimento a descarnar do isolamento) é 2-3 mm mais longo do que o S1. (Área de cravar do terminal do cabo OT)

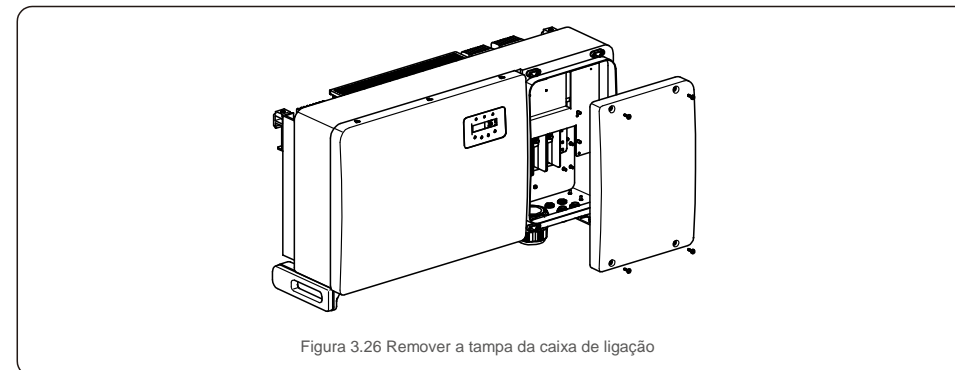
2) Decape o isolamento do fio além da área de cravar de cabos do terminal OT, de seguida utilize uma ferramenta hidráulica de cravar para cravar o terminal. A parte cravada do terminal deve ser isolada com tubo termorretrátil ou fita isolante.

NOTA:
Ao escolher o cabo de liga de alumínio, deve utilizar o terminal de transferência de cobre e alumínio para evitar o contacto direto entre a barra de cobre e o cabo de liga de alumínio. (Selecione um terminal de transferência de alumínio e cobre com base na especificação do seu cabo).

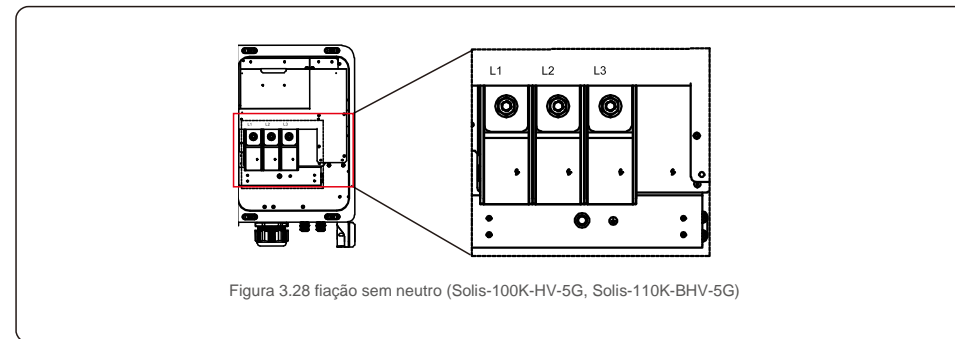
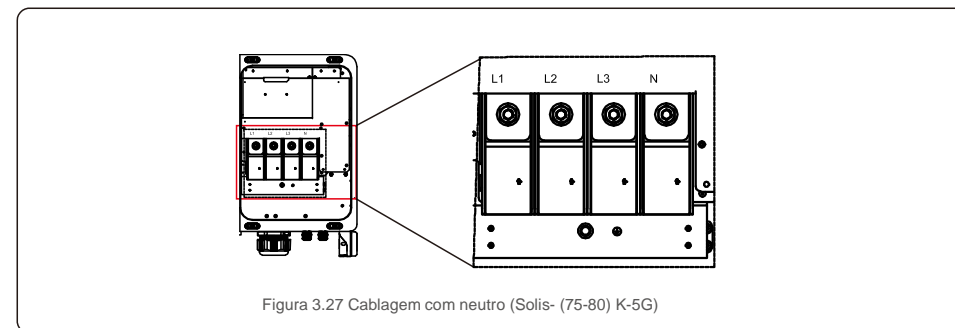


3) Deixe o disjuntor CA desligado para garantir que não fecha inesperadamente.

4) Remova os 4 parafusos na caixa de ligação do inversor e remova a tampa da caixa de ligação.



5) Insira o cabo através da porca, revestimento e tampa do terminal CA. Ligue o cabo ao bloco de terminais CA, à vez, utilizando uma chave de roquete. Aperte os parafusos no bloco de terminais. O torque é 10~20 Nm.



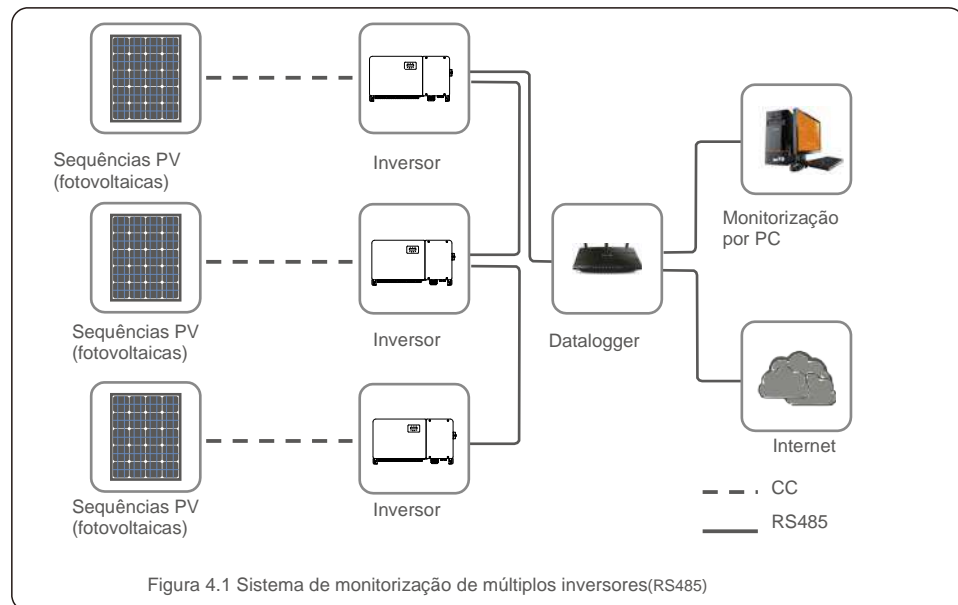
4. Comunicação e monitorização

4.1 Ligação de comunicação RS485 e PLC

Existem 5 terminais de comunicação nos inversores. COM1 é um conector de 4 pinos reservado para o datalogger do WiFi/Móvel. COM2 e COM3 são a ligação RS485 entre os inversores e ambos os RJ45 e o Bloco de terminal são fornecidos para utilização.

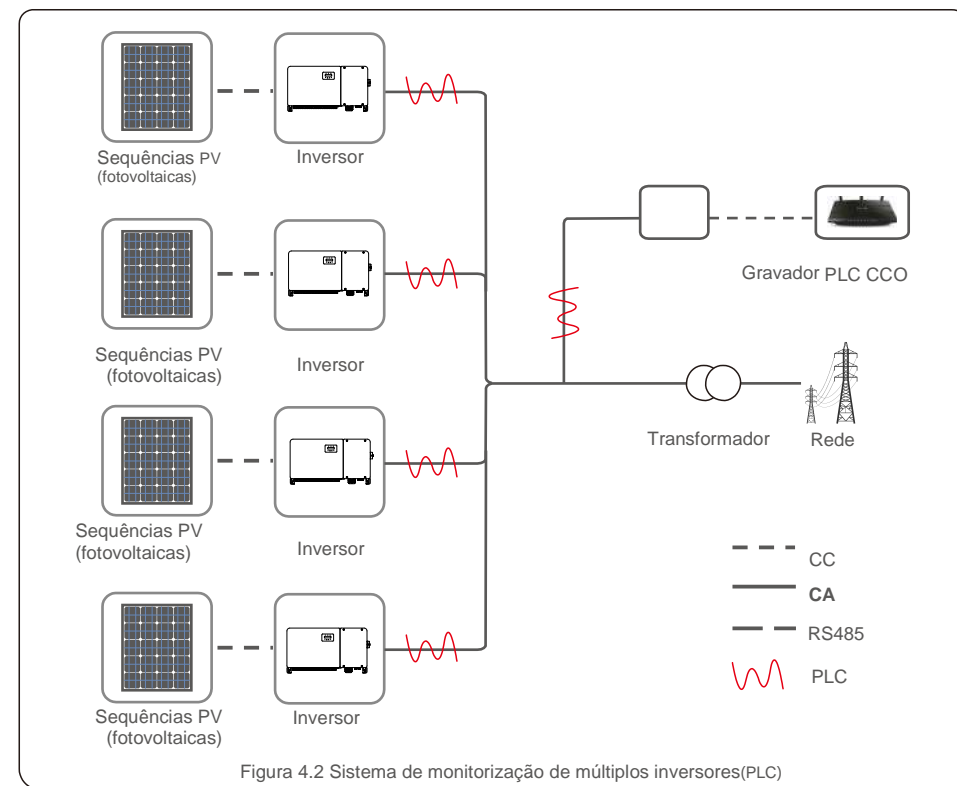
Sistema de monitorização para múltiplos inversores

Vários inversores podem ser controlados através da configuração de encadeamento em série RS-485.



4. Comunicação e Monitorização

O PLC está disponível para monitorização de vários inversores.



NOTA

Um dos métodos de comunicação RS485 e PLC está disponível.

5. Colocação em serviço

5.1 Selecionar o padrão de rede apropriado

5.1.1 Verificar o padrão de grelha para o país de instalação

Os inversores Solis são utilizados em todo o mundo e apresentam padrões predefinidos para operação em qualquer rede. Embora o padrão da rede seja definido na fábrica, é essencial que o padrão da rede seja verificado no país de instalação antes da colocação em serviço.

O menu para alterar o padrão da grelha ou para criar um padrão personalizado pode ser acedido conforme descrito na Secção 6.7 e de seguida.



AVISO

A falha em definir o padrão de rede correto pode resultar num funcionamento incorreto do inversor, danos no inversor ou o inversor não funcionar de todo.

5.2 Alterar o padrão da rede

5.2.1 Procedimento para definir o padrão da rede



NOTA

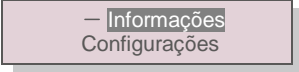
Esta operação é apenas para técnicos de serviço. O inversor é personalizado de acordo com o padrão da rede local antes do envio. Não devem existir exigências para definir o padrão.



NOTA

A função "User-Def" só pode ser utilizada pelo engenheiro de serviço. A alteração do nível de proteção deve ser aprovada pelo concessionário local.

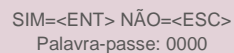
- 1). No ecrã principal do visor, selecione ENTER. Existem 4 opções de submenu, utilize as setas ACIMA / ABAIXO para destacar CONFIGURAÇÕES AVANÇADAS. Pressione Enter para seleccionar.



— Informações
Configurações

Figura 5.1

- 2). O ecrã irá mostrar que é necessária uma palavra-passe. A palavra-passe padrão é "0010", pressione a tecla PARA BAIXO para mover o cursor, pressione a tecla PARA CIMA para alterar o dígito destacado.

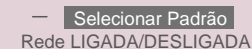


SIM=<ENT> NÃO=<ESC>
Palavra-passe: 0000

Figura 5.2

5. Colocação em serviço

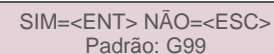
- 3). Utilize as teclas CIMA/BAIXO para destacar a opção SELECIONAR PADRÃO. Pressione Enter para seleccionar.



— Selecionar Padrão
Rede LIGADA/DESLIGADA

Figura 5.3

- 4). Selecione o padrão da rede para o país de instalação.



SIM=<ENT> NÃO=<ESC>
Padrão: G99

Figura 5.4

Pressione a tecla CIMA ou BAIXO para seleccionar o padrão. Pressione a tecla ENTER para confirmar a configuração. Pressione a tecla ESC para cancelar as alterações e voltar ao menu anterior.

5.3 Definir um padrão de rede personalizado



AVISO

- A falha em definir o padrão de rede correto pode resultar num funcionamento incorreto do inversor, danos no inversor ou o inversor não funcionar de todo.
- Apenas pessoal certificado deve definir o padrão da rede.
- Defina apenas a configuração da rede aprovada pela sua localização e pelos padrões nacionais da rede.
-

- 1). Consulte a secção 6.7 "Configurações Avançadas" para obter os procedimentos para criar uma configuração de rede personalizada para a opção de menu User-Def.

5. Colocação em serviço

5.4 Verificações preliminares



AVISO

Alta tensão.
As medições CA e CC devem ser feitas apenas por pessoal qualificado.

5.4.1 Ligações CC

Verificar as ligações CC.

- 1). Puxe levemente cada cabo CC para garantir que fica totalmente preso no terminal.
- 2). Verifique visualmente se há fios perdidos que não podem ser inseridos no terminal.
- 3). Verifique se os parafusos do terminal estão com o torque correto.

5.4.2 Ligações CA

Verifique as ligações CA.

- 1). Puxe levemente cada cabo CA para garantir que fica totalmente preso no terminal.
- 2). Verifique visualmente se há fios perdidos que não podem ser inseridos no terminal.
- 3). Verifique se os parafusos do terminal estão com o torque correto.

5.4.3 Configuração CC

Verifique a configuração CC observando o número de painéis numa sequência e a tensão da sequência.

5.4.3.1 VOC e polaridade

Meça o VOC e verifique a polaridade da sequência. Verifique se os dois estão corretos e se o VOC está na especificação.



AVISO

Tensões de entrada superiores ao valor máximo aceite pelo inversor (consulte "Especificações" na Secção 9) podem danificar o inversor.
Embora os inversores Solis possuam proteção contra polaridade inversa, uma ligação prolongada em polaridade inversa pode danificar esses circuitos de proteção e/ou o inversor.

5.4.3.2 Fugas para o solo

Meça a fuga para o solo para verificar se há uma falha de terra CC.

5. Colocação em serviço

5.4.3.2.1 Detecção de fuga para o solo

Os inversores Solis não necessitam de transformador e não têm uma ligação de matriz à terra.

Qualquer medição de uma tensão fixa entre a terra e a cablagem do fio positiva ou negativa indica um fuga (falha de terra) no aterramento e deve ser corrigida antes de energizar o inversor ou serem provocados danos no inversor.

5.4.4 Configuração AC

Verifique a configuração de CA.

5.4.4.1 Medir VAC e frequência

Meça o VAC e verifique se a tensão está dentro dos padrões da rede local.

- 1). Meça cada fase para aterrar (LG).
- 2). Meça as fases para as outras fases em pares (L-L). PH A a PH B, PH B a PH C e PH C a PH A.
- 3). Se o contador estiver equipado, meça a frequência de cada fase à terra.
- 4). Certifique-se de que cada medição está dentro dos padrões da rede local e das especificações do inversor, conforme indicado na Secção 9 "Especificações".

5.4.4.2 Teste de rotação de fases

Um teste de rotação de fases é recomendado para garantir que as fases foram ligadas na ordem apropriada. Os inversores Solis não necessitam de uma ligação de rotação de fase específica. No entanto, o concessionário local pode exigir uma rotação de fase específica ou um registo da configuração de fase da instalação.

6. Iniciar e desligar

6.1 Procedimento de arranque

Para iniciar o inversor, é obrigatório que os passos abaixo sejam seguidos na ordem exata descrita.

- 1). Verifique se as verificações da colocação em serviço na Secção 5 foram executadas.
- 2). Ligue o interruptor AC.
- 3). Ligue o interruptor CC. Se a tensão do painel fotovoltaico (CC) for maior que a tensão do inversor a tensão de arranque, o inversor liga. O LED vermelho ENERGIA DC e o LCD estarão continuamente acesos.
- 4). Os inversores Solis são alimentados pelo lado CC. Quando o inversor deteta energia CC que esteja dentro das faixas de arranque e funcionamento, o inversor será ligado. Após o arranque, o inversor verifica os parâmetros internos, deteta e monitoriza a tensão CA, a taxa de hertz e a estabilidade da rede de alimentação. Durante esse período, o LED verde OPERAÇÃO irá piscar e o ecrã LCD mostrará INICIALIZANDO. Tal informa o operador que o inversor está a preparar-se para gerar energia CA.
- 5). Após o atraso determinado localmente (300 segundos para inversores compatíveis com IEEE-1547), o inversor começará a gerar energia CA. O LED verde OPERAÇÃO acenderá continuamente e a o ecrã LCD irá apresentar A GERAR.



CUIDADO

A temperatura da superfície do inversor pode atingir até 75 °C (167°F). Para evitar risco de queimaduras, não toque na superfície quando o inversor estiver no modo operacional. Para além disso, o inversor deve ser instalado fora do alcance de crianças.

6.2 Procedimento de desligamento

Para parar o inversor, é obrigatório que os passos abaixo sejam seguidos na ordem exata descrita.

- 1). Desligue o interruptor AC.
- 2). Aguarde aproximadamente 30 segundos (durante esse tempo, os condensadores laterais da CA estarão a dissipar energia). Se o inversor tiver tensão CC acima do limite de arranque, o LED vermelho ENERGIA acenderá. Desligue o interruptor CC.
- 3). Confirme se todos os LED estão desligados (~ um (1) minuto).



CUIDADO

Apesar do interruptor CC do inversor estar na posição OFF e todos os estarem LEDs desligados, os operadores devem esperar cinco (5) minutos após a fonte de alimentação CC ser desconectada antes de abrir o gabinete do inversor. CC condensadores laterais podem demorar até cinco (5) minutos para dissipar toda a energia armazenada.

7. Funcionamento normal

Num funcionamento normal, o ecrã LCD mostra alternativamente a potência do inversor e o estado da operação (veja a Figura 7.1). O ecrã pode ser movido manualmente pressionando as teclas PARA CIMA/PARA BAIXO. Pressionar a tecla ENTER dá acesso ao Menu Principal.

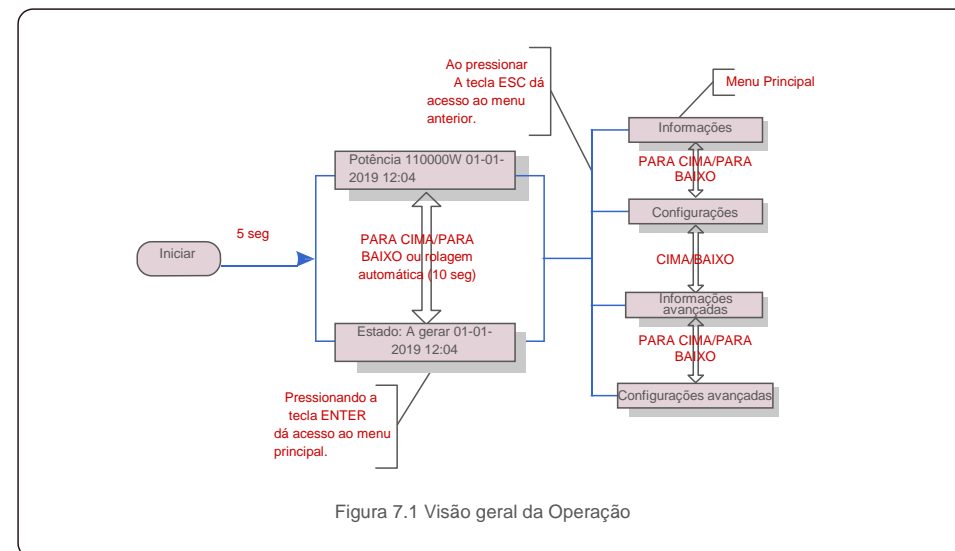


Figura 7.1 Visão geral da Operação

7.1 Menu principal

Existem quatro sub-menus no menu principal (veja a Figura 7.1):

1. Informações
2. Configurações
3. Informações avançadas
4. Configurações avançadas

7.2 Informação

O menu principal do inversor trifásico Solis fornece acesso a dados e informações. As informações são apresentadas selecionando "Informações" no menu e depois percorrendo para cima ou para baixo.

7. Funcionamento normal

7. Funcionamento normal

Ecrã	Duração	Descrição
VPV_Total: 1000,0V Total de IPV: + 99.0A	10 seg.	VPV_Total: Mostra o total da tensão de entrada. IPV_Total: Mostra o total atual de entrada.
V_A: 345.7V I_A: 109.0A	10 seg.	V_A: Mostra o valor da tensão da rede. I_A: mostra o valor atual da rede.
V_C: 345.0V I_C: 109.8A	10 seg.	V_C: Mostra o valor da tensão da rede. I_C: mostra o valor atual da rede.
Estado: a gerar potência: 1488 W	10 seg.	Estado: Mostra o estado imediato do inversor. Potência: mostra o valor da potência de saída imediata.
Rea_Power: 000Var App_Power:VA	10 seg.	Rea_Power: Mostra a potência reativa do inversor. App_Power: Mostra a potência aparente do inversor.
Frequência de Rede F_Grid 50.06Hz	10 seg.	F_Grid: mostra o valor da frequência da rede.
Energia total 0258458 kwh	10 seg.	Valor total de energia gerada.
Este mês: 0123kwh Último mês: 0123kwh	10 seg.	Este mês: energia total gerada neste mês. Mês passado: Energia total gerada no mês passado.
Hoje: 15.1kwh Ontem: 13.5kwh	10 seg.	Hoje: Energia total gerada hoje. Ontem: Energia total gerada ontem.
Inversor SN 0000000000000	10 seg.	Mostrar o número de série do inversor.
Modo de Trabalho: Volt- watt DRM NO.:08	10 seg.	DRM N.º: Apresenta o número DRM.
I_DC01: +05.0 A I_DC02: +04.9 A ... I_DC20: +05.2A	10 seg.	I_DC01: Mostra o valor atual da entrada 01. I_DC02: Mostra o valor atual da entrada 02. ... I_DC20: Mostra o valor atual da entrada 20.

Tabela 7.1 Lista de informações

7.2.1 Ecrã de bloqueio

Pressionar a tecla ESC volta ao Menu Principal. Pressionar a tecla ENTER bloqueia (Figura 7.2 (a)) ou desbloqueia (Figura 7.2 (b)) o ecrã.

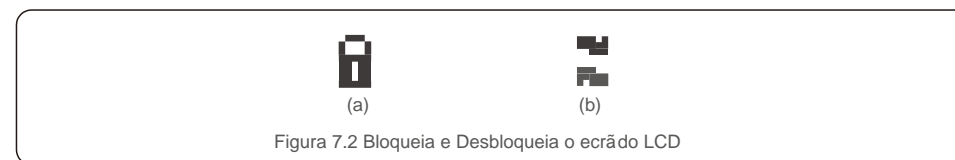


Figura 7.2 Bloqueia e Desbloqueia o ecrãdo LCD

7.3 Configurações

Os seguintes submenus são exibidos quando o menu Configurações é selecionado:

1. Definir hora
2. Definir Endereço

7.3.1 Configurar Hora

Esta função permite definir a hora e a data. Quando esta função é selecionada, o LCD exibirá um ecrã conforme mostrado na Figura 7.3.

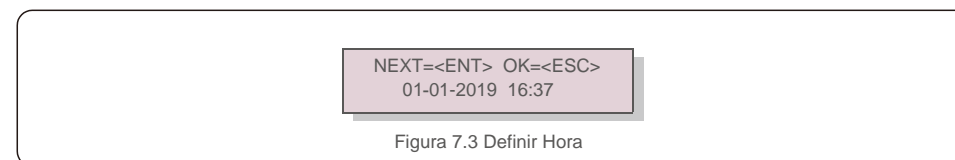


Figura 7.3 Definir Hora

Pressione as teclas PARA CIMA/PARA BAIXO para ajustar a hora e a data. Pressione a tecla ENTER para mover de um dígito para o próximo (da esquerda para a direita). Pressione a tecla ESC para guardar as configurações e voltar ao menu anterior.

7.3.2 Definir Endereço

Esta função é utilizada para definir o endereço quando vários inversores estão ligados a três monitores. O número de inversores trifásicos Solis é "01".

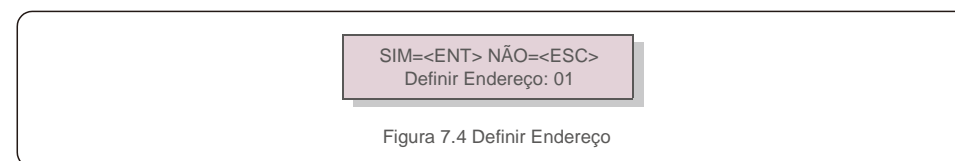


Figura 7.4 Definir Endereço

Pressione as teclas PARA CIMA/PARA BAIXO para definir o endereço. Pressione a tecla ENTER para guardar as configurações. Pressione a tecla ESC para cancelar as alterações e voltar ao menu anterior.

7. Funcionamento normal

7.4 Informações Avançadas - Apenas para técnicos



NOTA:

O acesso a esta área é apenas para técnicos totalmente qualificados e credenciados. Entre no menu "Informações avançadas" e "Configurações avançadas" (necessário palavra-passe) .

Selecione "Informações avançadas" no menu principal. O ecrã exigirá a palavra-passe como abaixo:

SIM=<ENT> NÃO=<ESC>
Palavra-passe: 0000

Figura 7.5 Digite a palavra-passe

Depois de inserir a palavra-passe correta, o Menu Principal irá apresentar um ecrã e poderá aceder às seguintes informações.

1. Mensagem de alarme
2. Mensagem em execução
3. Versão
4. Energia Diária
5. Energia Mensal
6. Energia Anual
7. Registos diários
8. Dados de Comunicação
9. Mensagem de Aviso

O ecrã pode ser movido manualmente pressionando as teclas CIMA/BAIXO. Pressionar a tecla ENTER dá acesso a um submenu. Pressione a tecla ESC para voltar ao Menu principal.

7.4.1 Mensagem de alarme

O visor apresenta as 100 últimas mensagens de alarme (veja a Figura 7.6). Os ecrãs podem ser movidos manualmente pressionando as teclas CIMA/BAIXO. Pressione a tecla ESC para voltar ao menu anterior.

Alm000: OV-G-V
T: 00- 00 00: 00 D: 0000

Figura 7.6 Mensagem de alarme

7.4.2 Mensagem de Execução

Esta função existe para que o pessoal técnico verifique a mensagem em execução, como a temperatura interna, Norma N.º 1,2, etc.

Os ecrãs podem ser movidos manualmente pressionando as teclas PARA CIMA/PARA BAIXO. Pressione a tecla PARA CIMA/PARA BAIXO para mover de uma data para outra.

7. Funcionamento normal

7.4.3 Versão

O ecrã mostra a versão do modelo do inversor. E o ecrã irá mostrar a versão do software pressionando os botões CIMA e BAIXO ao mesmo tempo (veja a Figura 7.7).

Modelo: 08
Versão do software: D20001

Figura 7.7 Versão do modelo e versão do software

7.4.4 Energia Diária

A função serve para verificar a geração de energia para o dia selecionado.

YES=<ENT> NO=<ESC>
Selecione: 2019-01-01

Figura 7.8 Selecionar a data para a energia diária

Pressione a tecla PARA BAIXO para mover o cursor para dia, mês e ano, pressione a tecla PARA CIMA para alterar o dígito. Pressione Enter após a data ser fixada.

2019-01-01: 051.3kWh
2019-01-01: 061.5kWh

Figura 7.9 Energia diária

Pressione a tecla CIMA/BAIXO para mover de uma data para outra.

7.4.5 Energia Mensal

A função serve para verificar a geração de energia para o mês selecionado.

SIM=<ENT> NÃO=<ESC>
Selecione: 2019-01

Figura 7.10 Seleccione o mês para energia mensal

Pressione a tecla BAIXO para mover o cursor para dia, mês e ano, pressione a tecla CIMA para alterar o dígito. Pressione Enter após a data ser fixada.

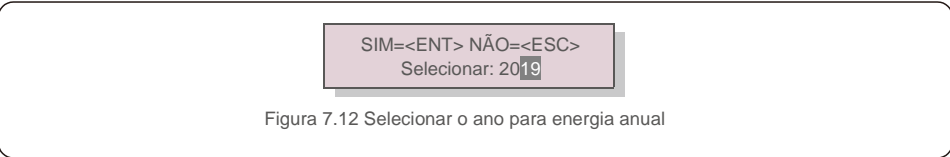
2019-01: 0510kWh
2019-01: 0610kWh

Figura 7.11 Energia Mensal

7. Funcionamento normal

7.4.6 Energia Anual

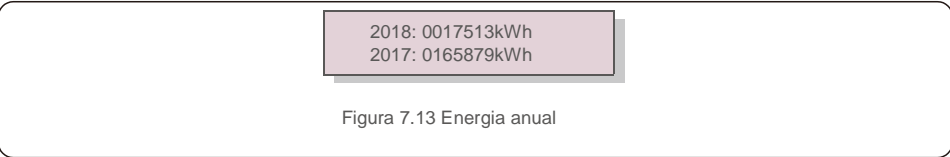
A função serve para verificar a geração de energia para o ano selecionado.



SIM=<ENT> NÃO=<ESC>
Selecionar: 2019

Figura 7.12 Selecionar o ano para energia anual

Pressione a tecla BAIXO para mover o cursor para dia, mês e ano, pressione a tecla CIMA para alterar o dígito. Pressione Enter após a data ser fixada.



2018: 0017513kWh
2017: 0165879kWh

Figura 7.13 Energia anual

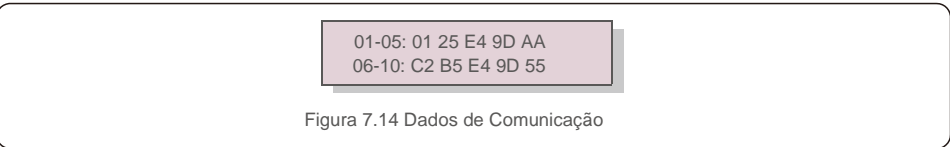
Pressione a tecla CIMA/BAIXO para mover de uma data para outra.

7.4.7 Registos diários

O ecrã mostra o histórico de alterações nas configurações. Apenas para pessoal técnico.

7.4.8 Dados de Comunicação

O ecrã mostra os dados internos do inversor (veja a Figura 7.14), que são apenas para técnicos de manutenção.

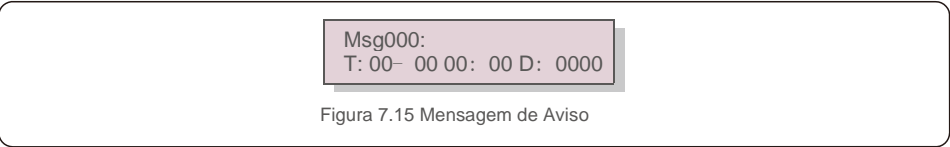


01-05: 01 25 E4 9D AA
06-10: C2 B5 E4 9D 55

Figura 7.14 Dados de Comunicação

7.4.9 Mensagem de aviso

O ecrã apresenta as 100 últimas mensagens de alarme (veja a Figura 7.15). Os ecrãs podem ser movidos manualmente pressionando as teclas PARA CIMA/PARA BAIXO. Pressione a tecla ESC para voltar ao menu anterior.



Msg000:
T: 00- 00 00: 00 D: 0000

Figura 7.15 Mensagem de Aviso

7. Funcionamento normal

7.5 Configurações Avançadas - Apenas para técnicos



NOTA:

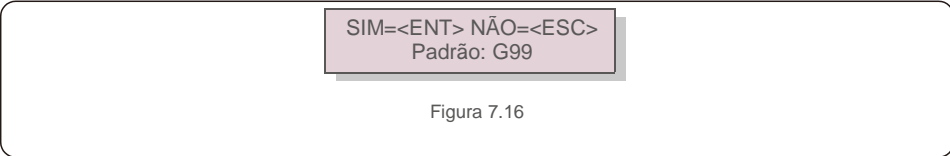
O acesso a esta área é apenas para técnicos totalmente qualificados e credenciados. Siga 7.4 para inserir a palavra-passe e aceder a este menu.

Selecione Configurações avançadas no menu principal para aceder às seguintes opções:

1. Selecionar Padrão
2. Rede LIGADA/DESLIGADA
3. Limpar energia
4. Repor Palavra-passe
5. Controlo de potência
6. Calibrar Energia
7. Configurações especiais
8. STD. Configurações de modo
9. Repor configurações
10. Atualização da IHM
11. Conjunto externo de EPM
12. Reiniciar IHM
13. Parâmetro de depuração
14. Atualização do DSP. Conjunto de Compensação
16. Curva I/V

7.5. 1 Selecionar padrão

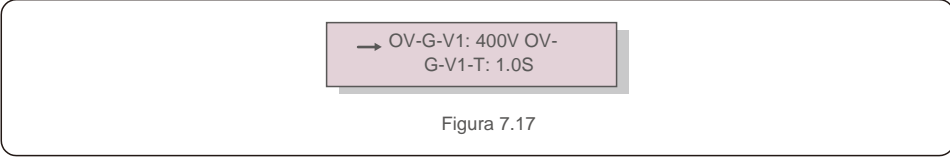
Esta função é utilizada para selecionar o padrão de referência da rede (veja a Figura 7.16).



SIM=<ENT> NÃO=<ESC>
Padrão: G99

Figura 7.16

Ao selecionar o menu "User-Def", irá aceder ao seguinte submenu (veja a Figura 7.17),



→ OV-G-V1: 400V OV-
G-V1-T: 1.0S

Figura 7.17

Abaixo está o intervalo de configuração para "User-Def". Utilizando esta função, os limites podem ser alterados manualmente. (Estes valores de tensão são a tensão de fase)

7. Funcionamento normal

OV-G-V1: 300---480V	OV-G-F1: 50.2-63Hz
OV-G-V1-T: 0.01---9S	OV-G-F1-T: 0.01---9S
OV-G-V2: 300---490V	OV-G-F2: 51-63Hz
OV-G-V2-T: 0.01---1S	OV-G-F2-T: 0.01---9S
UN-G-V1: 173---336V	UN-G-F1: 47-59.5Hz
UN-G-V1-T: 0.01---9S	UN-G-F1-T: 0.01---9S
UN-G-V2: 132---319V	UN-G-F2: 47-59Hz
UN-G-V2-T: 0.01---1S	UN-G-F2-T: 0.01---9S
Arranque-T: 10-600 S	Restore-T: 10-600S

Tabela 7.2 Configuração de intervalos para User-Def (L-N)



NOTA

O valor inicial do padrão User-Def é apenas para referência. Não representa um valor correto adequado para utilização.



NOTA

Para diferentes países, o padrão da rede deve ser definido como diferente, de acordo com os requisitos locais. Em caso de dúvida, entre em contacto com os técnicos de serviço da Solis para obter mais informações.

7.5.2 Grelha ON / OFF

Esta função é utilizada para iniciar ou parar a geração de energia do inversor trifásico Solis (consulte a Figura 7.18).



Rede LIGADA
Rede DESLIGADA

Figura 7.18 Ativar/Desativar Rede

Os ecrãs podem ser movidos manualmente pressionando as teclas PARA CIMA/PARA BAIXO. Pressione a tecla ENTER para guardar a configuração. Pressione a tecla ESC para voltar ao menu anterior.

7.5.3 Repor energia

Limpar Energia pode repor o rendimento histórico do inversor

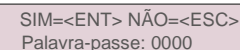


Estas duas funções só se aplicam ao pessoal de manutenção, uma operação incorreta impedirá que o inversor funcione corretamente.

7. Funcionamento normal

7.5.4 Repor Palavra-passe

Esta função é utilizada para definir a nova palavra passe para o menu "Informações avançadas" e "Informações avançadas" (veja a Figura 7.19).



SIM=<ENT> NÃO=<ESC>
Palavra-passe: 0000

Figura 7.19 Definir nova palavra-passe

Introduza a palavra-passe correta antes de definir uma nova palavra-passe. Pressione a tecla PARA BAIXO para mover o cursor. Pressione a tecla PARA CIMA para rever o valor. Pressione a tecla ENTER para executar a configuração.

Pressione a tecla ESC para voltar ao menu anterior.

7.5.5 Controlo de potência

A energia ativa e reativa pode ser definida através do botão de configuração de energia.

Existem 5 elementos neste submenu:

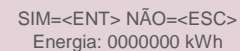
1. Definir potência de saída
2. Definir energia reativa
3. Out_P com restauração
4. Rea_P com restauração
5. Selecionar curva PF



Esta função só se aplica ao pessoal de manutenção, uma operação incorreta impedirá que o inversor atinja a potência máxima.

7.5.6 Calibrar energia

A manutenção ou substituição pode limpar ou provocar um valor diferente da energia total. O uso desta função pode permitir ao utilizador rever o valor da energia total para o mesmo valor anterior. Se o site de monitorização for utilizado, os dados serão sincronizados com essa configuração automaticamente. (veja a Figura 7.20).



SIM=<ENT> NÃO=<ESC>
Energia: 0000000 kWh

Figura 7.20 Calibrar energia

Pressione a tecla PARA BAIXO para mover o cursor. Pressione a tecla PARA CIMA para rever o valor. Pressione a tecla ENTER para executar a configuração. Pressione a tecla ESC para voltar ao menu anterior.

7. Funcionamento normal

7.5.7 Configurações Especiais



Esta função só se aplica ao pessoal de manutenção, uma operação incorreta impedirá que o inversor atinja a potência máxima.

7.5.8 Configurações de Modo

Selecionar "Definições de Modo STD" "STD" apresenta o submenu mostrado abaixo:

1. Definição do modo de trabalho
2. Limite de taxa de potência
3. Definição de redução de frequência
4. Definição da Tensão 10 min
5. Prioridade de Potência
6. Configurações Iniciais
7. Definição de Tensão PCC



Esta função só se aplica ao pessoal de manutenção, uma operação incorreta impedirá que o inversor atinja a potência máxima.

7.5.9 Repor Configurações

Existem 5 elementos no submenu de configuração inicial.

Repor configurações pode passar todos os itens na configuração especial 7.5.7 para configuração padrão.

O ecrã fica como abaixo:

Tem a certeza? SIM=<ENT>
NÃO=<ESC>

Figura 7.21 Restaurar configurações

Pressione a tecla Enter para guardar a configuração depois de desativar a rede. Pressione a tecla ESC para regressar ao menu anterior.

7. Funcionamento normal

7.5.10 Atualização da IHM



Esta secção é aplicável apenas ao pessoal de manutenção.

Selecionar "Atualizador" exhibe o submenu mostrado abaixo:

Versão atual IHM.: 02
SIM= <ENT> NÃO= <ESC>

Figure 7.22

O Atualizador serve para atualizar o firmware do LCD. Pressione a tecla ENTER para iniciar o processo. Pressione a tecla ESC para voltar ao menu anterior.

7.5.11 Conjunto externo de EPM

Esta função é ativada quando o EPM é externo.

SIM=<ENT> NÃO=<ESC>
Conjunto à prova de falhas: LIGADO

Figura 7.23 Ativar/desativar a prevenção contra falhas

7.5.12 Reiniciar IHM

A função é utilizada para reiniciar a HMI.



Esta função só se aplica ao pessoal de manutenção, uma operação incorreta impedirá que o inversor atinja a potência máxima.

7. Funcionamento normal

7.5.13 Parâmetro de depuração



Esta secção é aplicável apenas ao pessoal de manutenção.

Parâmetro de depuração conforme mostrado abaixo:

```
→ S16DAT1: +0000
S16DAT2: +0000
S16DAT3: +0000
S16DAT4: +0000
S16DAT5: +0000
S16DAT6: +0000
S16DAT7: +0000
S16DAT8: +0000
```

Figura 7.24

Pressione as teclas CIMA/BAIXO para percorrer os itens. Pressione a tecla ENTER para selecionar. Pressione a tecla BAIXO para rolar e pressione a tecla CIMA para alterar o valor. Pressione a tecla ENTER para guardar a configuração. Pressione a tecla ESC para cancelar as alterações e regressar ao menu anterior.

7.5.14 Teste do VENTILADOR



Esta secção é aplicável apenas ao pessoal de manutenção.

Selecionar "Teste do Ventilador" exhibe o submenu mostrado abaixo:

```
Tem a certeza?
SIM= <ENT> NÃO= <ESC>
```

Figura 7.25

O Teste do Ventilador é uma função de teste de fábrica. Pressione a tecla ENTER para iniciar o teste. Pressione a tecla ESC para voltar ao menu anterior.

7. Funcionamento normal

7.5.15 Atualização DSP

A função é utilizada para atualizar o DSP.



Esta função só se aplica ao pessoal de manutenção, uma operação incorreta impedirá que o inversor atinja a potência máxima.

7.5.16 Definição de Compensação

Esta função é utilizada para calibrar a energia e a tensão de saída do inversor. Isso não irá afetar a contagem de energia do inversor com RGM.

Dois secções estão incluídas: Parâmetro de Potência e Parâmetro de Tensão. O ecrã apresenta:

```
SIM=<ENT> NÃO=<ESC>
Parâmetro de energia: 1. 000
```

Figura 7.26 Limite da taxa de potência

Pressione a tecla Baixo para mover o cursor.

Pressione a tecla Cima para alterar o dígito.

Pressione a tecla Enter para guardar a configuração e pressione a tecla ESC para regressar ao menu anterior.



Esta configuração é utilizada para operadores de rede, não altere esta configuração, a menos que receba instruções nesse sentido.

7. Funcionamento normal

7.5.17 Curva I/V

Esta função é utilizada para analisar as curvas características I / V de cada sequência fotovoltaica.

→ Definir curva I/V
Varredura da curva I/V

Figura 7.27 Curva I / V

7.5.17.1 Definir Curva I/V

Esta configuração pode definir o ponto inicial da tensão de digitalização e o intervalo de tensão.

Start_V: 850V
Interva_V: 010 V

Figura 7.28 Definir curva I / V

Start_V: A tensão inicial da digitalização I/V. (Ajustável de 850V a 1000V) Interval_V: o intervalo de tensão de digitalização. (Ajustável de 001 V-100 V) No total, podem ser digitalizados 60 pontos de dados.

O intervalo máximo de digitalização é de 850-1450V.

7.5.17.2 Digitalização da Curva I/V

Pressione "ENT" para iniciar a digitalização da curva I / V.

A analisar...01

Figura 7.29 Varrimento de curva I/V (1)

Depois de ter terminado, o ecrã apresenta "Varrimento OK" e, de seguida, entre na seguinte secção.

Selecione o número da sequência:01

Figura 7.30 Digitalização de curva I / V (2)

01_850V: 9,56A
02_860V: 9,44A

Figura 7.31 Digitalização de curva I / V (3)

8. Manutenção

O Inversor Trifásico Solis não necessita de manutenção regular. Contudo, limpar o pó no dissipador de calor irá o inversor a dissipar o calor e aumentar a sua vida útil. O pó pode ser removido com uma escova macia.



ATENÇÃO:

Não toque na superfície do inversor quando estiver em funcionamento. Algumas partes do inversor podem estar quentes e causar queimaduras. Desligue o inversor (consulte a Seção 6.2) e aguarde até que este arrefeça antes de efetuar qualquer operação de manutenção ou limpeza.

As luzes indicadoras de estado do LCD e do LED podem ser limpas com um pano húmido se estiverem muito sujas para serem lidas.



NOTA:

Nunca utilize solventes, abrasivos ou materiais corrosivos para limpar o inversor.

8.1 Função Anti-PID

Os inversores trifásicos Solis integram o módulo Anti-PID opcional e podem recuperar o efeito PID durante a noite, protegendo o sistema fotovoltaico da degradação.

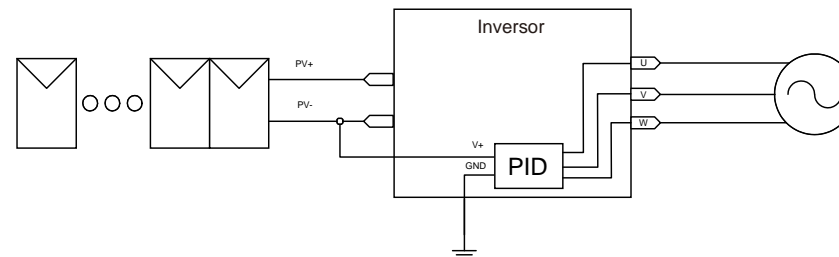


Figura 8.1

O módulo Anti-PID repara o efeito PID do modelo fotovoltaico à noite. Durante o funcionamento, o ecrã LCD do inversor exibe informações sobre "reparação de PID" e a luz vermelha fica acesa. A função Anti-PID está sempre LIGADA quando a CA é aplicada.

Se for necessária manutenção, desligar o interruptor AC pode desativar a função Anti-PID.



AVISO:

A função PID é automática. Quando a tensão de barramento CC for inferior a 50Vcc, o módulo PID começará a criar 450 Vcc entre PV e o solo. Não é necessário qualquer controlo ou configurações

8. Manutenção



NOTA:

Se for necessário efetuar manutenção ao inversor à noite, desligue em primeiro lugar o interruptor CA, de seguida desligue o interruptor CC e aguarde 5 minutos antes de executar outras operações.

8.2 Manutenção do Ventilador

Se o ventilador não funcionar corretamente, o inversor não será arrefecido de forma eficaz e tal pode afetar o funcionamento eficaz do inversor.

Assim, é necessário limpar ou substituir um ventilador partido da seguinte maneira:

1. Desligue o interruptor "Rede Ativada/Desligada" no LCD do inversor.
2. Desligue a alimentação de CA.
3. Coloque o interruptor CC na posição "OFF".
4. Aguarde pelo menos 15 minutos.
5. Remova os 4 parafusos na placa do ventilador e retire o conjunto do ventilador lentamente.

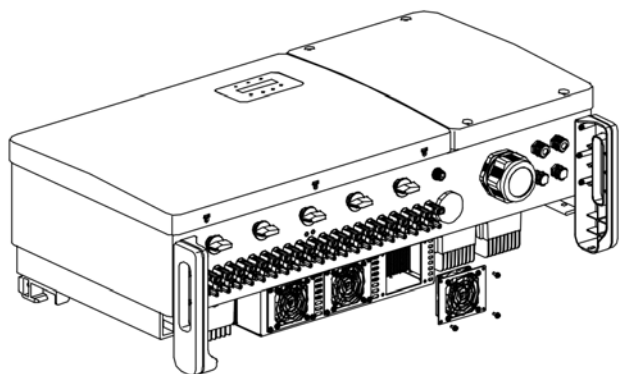


Figura 8.2

6. Desconecte o conector do ventilador com cuidado e retire o ventilador.
7. Limpe ou substitua o ventilador. Monte o ventilador na armação.
8. Ligue o fio elétrico e reinstale o conjunto do ventilador. Reinicie o inversor.

9. Resolução de problemas

O inversor foi projetado de acordo com os mais importantes padrões internacionais vinculados à rede e os requisitos de segurança e compatibilidade eletromagnética. Antes de ser entregue ao cliente, o inversor foi submetido a vários testes para garantir um funcionamento e segurança ideais.

Em caso de falha, o ecrã LCD exibirá uma mensagem de alarme. Neste caso, o inversor pode parar de alimentar a rede. As descrições de falha e as mensagens de alarme correspondentes são listadas na Tabela 9.1:

Mensagem de alarme	Descrição da falha	Solução
Sem alimentação	Inversor sem energia no LCD	1. Verifique as conexões de entrada PV 2. Verifique a tensão de entrada CC (monofásica >120V, trifásica >350V) 3. Verifique se PV +/- está invertido
LCD mostra que está sempre a inicializar	Não inicia	1. Verifique se o conector na placa principal ou na placa de alimentação estão fixados. 2. Verifique se o conector DSP na placa de energia está fixado.
OV-G-V01/02/03/04	Sobretensão de rede	1. A resistência do cabo CA é muito alta. Alterar cabo de rede para tamanho maior 2. Ajuste o limite de proteção se tal for permitido pela companhia elétrica.
UN-G-V01/02	Subtensão de rede	1. Utilize a função definição do utilizador para ajustar o limite de proteção se tal for permitido pela companhia elétrica.
OV-G-F01/02	Sobrefrequência da rede	
UN-G-F01/02	Subfrequência da rede	
G-IMP	Alta impedância da rede	
NO-GRID	Sem tensão de rede	1. Verifique as ligações e o interruptor da rede. 2. Verifique a tensão da rede no interior do terminal do inversor.
OV-DC01/02/03/04	Sobretensão CC	1. Reduzir o número de módulos em série
OV-BUS	Acima da tensão do barramento CC	1. Verifique a ligação do indutor 2 do inversor. Verifique a ligação do controlador
UN-BUS01/02	Abaixo da tensão do barramento CC	
GRID-INTF01/02	Interferência da rede	1. Reinicie o inversor 2. Mude a placa de potência
OV-G-I	Sobrecorrente da rede	
IGBT-OV-I	Acima da corrente IGBT	
DC-INTF OV-DCA-I	Sobrecorrente de entrada CC	1. Reinicie o inversor 2. Identifique e remova a sequência da falha MPPT 2. Mude a placa de potência
IGFOL-F	Falha no rastreamento da rede atual	1. Reinicie o inversor ou entre em contacto com o instalador.
IG-AD	Falha na amostragem da corrente da rede	
OV-TEM	Temperatura excessiva	1. Verifique a ventilação em redor do inversor. 2. Verifique se existe luz solar diretamente no inversor durante o tempo quente.

Mensagem de alarme	Descrição da falha	Solução
INI-FAULT	Falha na inicialização do sistema	1. Reinicie o inversor ou entre em contacto com o instalador.
DSP-B-FAULT	Falha de com. entre DSP principal e escravo	
12 Power-FAULT	Falha na fonte de alimentação de 12V	
PV ISO-PRO 01/02	Proteção do isolamento fotovoltaico	1. Remova toda a entrada CC, volte a ligar e reinicie os inversores um a um. 2. Identifique qual a sequência que provocou a falha e verifique o isolamento da sequência.
lLeak-PRO 01/02/03/04	Proteção contra corrente de fuga	1. Verifique a ligação CA e CC 2. Verifique a ligação do cabo dentro do inversor.
RelayChk-FAIL	Falha na verificação do relé	1. Reinicie o inversor ou entre em contacto com o instalador.
DCinj-FAULT	Corrente de injeção CC alta	
Auto-deteção AFCI (modelo com módulo AFCI)	Falha de deteção automática do módulo AFCI	1. Reinicie o inversor ou entre em contacto com um técnico.
Proteção contra arcos (modelo com módulo AFCI)	Detetar arco no circuito CC	1. Verifique na ligação do inversor se existe um arco e reinicie o inversor.
Reve-DC	Uma das sequências CC é ligada inversamente	1. Verifique a polaridade da sequência fotovoltaica dos inversores, se existirem sequências ligadas inversamente, aguarde até ser noite quando a irradiação solar é baixa e a sequência da coluna fotovoltaica fica abaixo de 0,5A. Desligue os dois interruptores CC e corrija o problema de polaridade.
Ecrã DESLIGADO com CC aplicada	Inversor danificado internamente	1. Não desligue os interruptores CC, pois isso danificará o inversor. 2. Aguarde até que a irradiação solar diminua e confirme se a corrente da sequência é inferior a 0,5 A com um amperímetro ligado e desligue os interruptores CC. 3. Tenha em atenção que qualquer dano provocado por operações incorretas não é coberto pela garantia do dispositivo.

Tabela 9.1 Mensagem e descrição de falha



NOTA

Se o inversor exibir qualquer mensagem de alarme, conforme listado na Tabela 9.1; desligue o inversor (consulte a Secção 6.2 para parar o inversor) e aguarde 15 minutos antes de o reiniciar (consulte a Secção 6.1 para iniciar o inversor). Se a falha persistir, entre em contacto com o distribuidor local ou o centro de serviço. Mantenha as informações seguintes consigo antes de entrar em contacto conosco.

1. Número de série do inversor trifásico Solis;
2. O distribuidor/revendedor do inversor trifásico Solis (se disponível);
3. Data de instalação.
4. A descrição do problema (ou seja, a mensagem de alarme apresentada no LCD e o estado do indicador das luzes de estado do LED. Outras leituras obtidas no submenu Informações (consulte a Secção 7.2) também serão úteis.);
5. A configuração do painel fotovoltaico (por exemplo, número de painéis, capacidade de painéis, número de sequências, etc.);
6. Os seus dados de contacto.

10. Especificações

Modelo	Solis-75K-5G
Máxima tensão de entrada CC (Volts)	1100
Tensão CC nominal (Volts)	600
Tensão de arranque (Volts)	195
Intervalo de tensão MPPT (Volts)	180...1000
Corrente de entrada máxima (Amperes)	9*26
Corrente máxima de entrada de curto-circuito (Amperes)	9*40
Número MPPT/Número máximo de sequências de entrada	9/18
Potência de saída nominal (Watts)	75000
Potência de saída máxima (Watts)	75000
Potência aparente de saída máxima (VA)	75000
Tensão nominal da rede (Volts)	3/N/PE, 220/380, 230/400
Corrente nominal de saída da rede (Amperes)	114,0
Corrente máxima de saída (Amperes)	114,0
Fator de potência (à potência nominal de saída)	0.8 principal - 0.8 lento
THDi (na potência nominal de saída)	<3%
Frequência nominal da rede (Hertz)	50/60
Eficiência máxima	98.7%
Eficiência UE	98.3%
Dimensões (L*A*P)	1050*567*314,5 mm (com interruptor CA)
Peso	82 Kg
Topologia	Sem transformação
Autoconsumo (noite)	< 2W
Intervalo de temperatura ambiente de funcionamento	-25°C. . . +60°C
Humidade relativa	0~100%
Proteção de entrada	IP66
Conceito de refrigeração	Refrigeração redundante inteligente
Altitude máxima de operação	4000 m
Padrão de ligação à rede	VDE-AR-N 4105, VDE V 0124, VDE V 0126-1-1, UTE C15-712-1, NRS 097-1-2, G98, G99, EN 50549-1/-2, RD 1699, UNE 206006, UNE 206007-1, IEC61727,DEWA
Padrão de Segurança/EMC	IEC 62109-1 / -2, IEC62116 e EN 61000-6-2 / -4
Ligação CC	Conector MC4
Ligação CA	Terminal OT (máx. 185 mm²)
Ecrã	LCD, 2x20 Z
Ligações de comunicação	RS485, opcional: Wi-fi, GPRS, PLC
Garantia	5 anos (extensão até 20 anos)

10. Especificações

Modelo	Solis-80K-5G
Máxima tensão de entrada CC (Volts)	1100
Tensão CC nominal (Volts)	600
Tensão de arranque (Volts)	195
Intervalo de tensão MPPT (Volts)	180...1000
Corrente de entrada máxima (Amperes)	9*26
Corrente máxima de entrada de curto-circuito (Amperes)	9*40
Número MPPT/Número máximo de sequências de entrada	9/18
Potência de saída nominal (Watts)	80000
Potência de saída máxima (Watts)	88000
Potência aparente de saída máxima (VA)	88000
Tensão nominal da rede (Volts)	3/N/PE, 220/380, 230/400
Corrente nominal de saída da rede (Amperes)	121,6
Corrente máxima de saída (Amperes)	133,7
Fator de potência (à potência nominal de saída)	0,8 indutiva-0,8 capacitiva
THDi (na potência nominal de saída)	<3%
Frequência nominal da rede (Hertz)	50/60
Eficiência máxima	98.7%
Eficiência UE	98.3%
Dimensões (L*A*P)	1050*567*314,5 mm (com interruptor CA)
Peso	82 Kg
Topologia	Sem transformação
Autoconsumo (noite)	< 2W
Intervalo de temperatura ambiente de funcionamento	-25°C. . . +60°C
Humidade relativa	0~100%
Proteção de entrada	IP66
Conceito de refrigeração	Refrigeração redundante inteligente
Altitude máxima de operação	4000 m
Padrão de ligação à rede	VDE-AR-N 4105, VDE V 0124, VDE V 0126-1-1, UTE C15-712-1, NRS 097-1-2, G98, G99, EN 50549-1/-2, RD 1699, UNE 206006, UNE 206007-1, IEC61727,DEWA
Padrão de Segurança/EMC	IEC 62109-1 / -2, IEC62116 e EN 61000-6-2 / -4
Ligação CC	Conector MC4
Ligação CA	Terminal OT (máx. 185 mm²)
Ecrã	LCD, 2x20 Z
Ligações de comunicação	RS485, opcional: Wi-fi, GPRS, PLC
Garantia	5 anos (extensível até 20 anos)

10. Especificações

Modelo	Solis-100K-HV-5G
Máxima tensão de entrada CC (Volts)	1100
Tensão CC nominal (Volts)	720
Tensão de arranque (Volts)	195
Intervalo de tensão MPPT (Volts)	180...1000
Corrente de entrada máxima (Amperes)	10*26
Corrente máxima de entrada de curto-circuito (Amperes)	10*40
Número MPPT/Número máximo de sequências de entrada	10/20
Potência de saída nominal (Watts)	100000
Potência de saída máxima (Watts)	110000
Potência aparente de saída máxima (VA)	110000
Tensão nominal da rede (Volts)	3/PE, 480
Corrente nominal de saída da rede (Amperes)	120,3
Corrente máxima de saída (Amperes)	132,3
Fator de potência (à potência nominal de saída)	0.8 principal ~ 0.8 lento
THDi (na potência nominal de saída)	<3%
Frequência nominal da rede (Hertz)	50/60
Eficiência máxima	99.0%
Eficiência da UE	98.5%
Dimensões (L*A*P)	1050*567*314,5 mm (com interruptor CA)
Peso	82 Kg
Topologia	Sem transformação
Autoconsumo (noite)	< 2W
Intervalo de temperatura ambiente de funcionamento	-25°C. . . +60°C
Humidade relativa	0~100%
Proteção de entrada	IP66
Conceito de refrigeração	Refrigeração redundante inteligente
Altitude máxima de operação	4000 m
Padrão de ligação à rede	VDE-AR-N 4105, VDE V 0124, VDE V 0126-1-1, UTE C15-712-1, NRS 097-1-2, G98, G99, EN 50549-1/-2, RD 1699, UNE 206006, UNE 206007-1, IEC61727,DEWA
Padrão de Segurança/EMC	IEC 62109-1 / -2, IEC62116 e EN 61000-6-2 / -4
Ligação CC	Conector MC4
Ligação CA	Terminal OT (máx. 185 mm²)
Ecrã	LCD, 2x20 Z
Ligações de comunicação	RS485, opcional: Wi-fi, GPRS, PLC
Garantia	5 anos (extensão até 20 anos)

10. Especificações

Modelo	Solis-110K-BHV-5G
Máxima tensão de entrada CC (Volts)	1100
Tensão CC nominal (Volts)	720
Tensão de arranque (Volts)	195
Intervalo de tensão MPPT (Volts)	180...1000
Corrente de entrada máxima (Amperes)	10*26
Corrente máxima de entrada de curto-circuito (Amperes)	10*40
Número MPPT/Número máximo de sequências de entrada	10/20
Potência de saída nominal (Watts)	110000
Potência de saída máxima (Watts)	121000
Potência aparente de saída máxima (VA)	121000
Tensão nominal da rede (Volts)	3/PE, 540
Corrente nominal de saída da rede (Amperes)	117,6
Corrente máxima de saída (Amperes)	129,4
Fator de potência (à potência nominal de saída)	0.8 principal ~ 0.8 lento
THDi (na potência nominal de saída)	<3%
Frequência nominal da rede (Hertz)	50/60
Eficiência máxima	99.0%
Eficiência da UE	98.5%
Dimensões (L*A*P)	1050*567*314,5 mm (com interruptor CA)
Peso	82 Kg
Topologia	Sem transformação
Autoconsumo (noite)	< 2W
Intervalo de temperatura ambiente de funcionamento	-25°C. . . +60°C
Humidade relativa	0~100%
Proteção de entrada	IP66
Conceito de refrigeração	Refrigeração redundante inteligente
Altitude máxima de operação	4000 m
Padrão de ligação à rede	VDE-AR-N 4105, VDE V 0124, VDE V 0126-1-1, UTE C15-712-1, NRS 097-1-2, G98, G99, EN 50549-1/-2, RD 1699, UNE 206006, UNE 206007-1, IEC61727,DEWA
Padrão de Segurança/EMC	IEC 62109-1 / -2, IEC62116 e EN 61000-6-2 / -4
Ligação CC	Conector MC4
Ligação CA	Terminal OT (máx. 185 mm²)
Ecrã	LCD, 2x20 Z
Ligações de comunicação	RS485, opcional: Wi-fi, GPRS, PLC
Garantia	5 anos (extensível até 20 anos)