

OUROLUX®

FICHA TÉCNICA

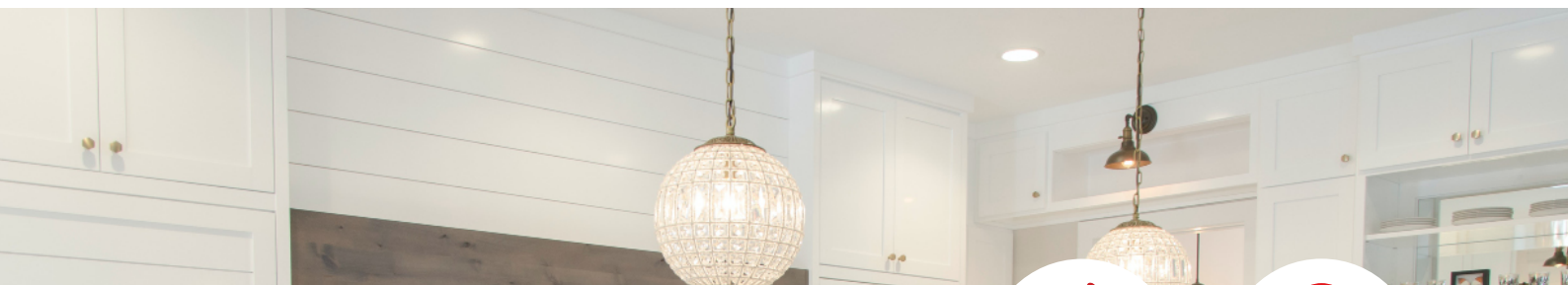


HALÓGENA DICRÓICA

Excelente reprodução de cores IRC = 100. Possui refletor dicróico, que reduz em até 66% a radiação térmica, ideal para iluminação de objetos sensíveis ao calor. Podem ser dimerizadas.

Necessita de transformador para ligar à rede elétrica.





**GARANTIA
3 MESES**



**DURAÇÃO
2 MIL HORAS**

DADOS TÉCNICOS

CÓD.	MODELO	POTÊNCIA	TENSÃO	INTENSIDADE DA LUZ	TEMP. COR	BASE	FACHO	CÓD. DE BARRAS INDIVIDUAL
01386	DICRÓICA	50W	127V	550 CD	2.800K	GU-10	38°	7898324234255
01387	DICRÓICA	50W	220V	550 CD	2.800K	GU-10	38°	7898324234262
01392	DICRÓICA	20W	12V	550 CD	2.800K	GU4	30°	7898324234273
01393	DICRÓICA	35W	12V	800 CD	2.800K	GU4	30°	7898324234280
01394	DICRÓICA	50W	12V	1.800 CD	2.800K	GU5.3	38°	7898324234297
01395	DICRÓICA	50W	127V	550 CD	2.800K	E27	40°	7898324230219
01396	DICRÓICA	50W	220V	550 CD	2.800K	E27	40°	7898324230752

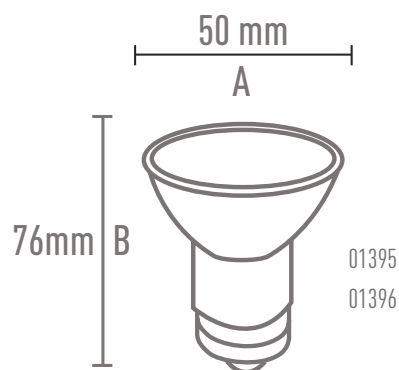
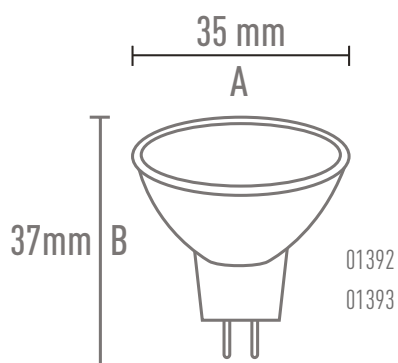
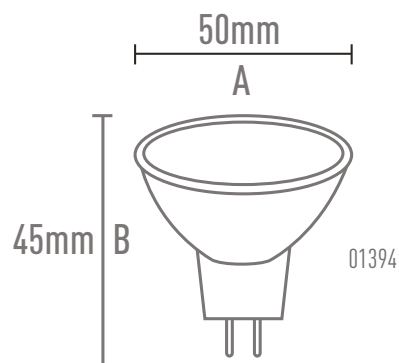
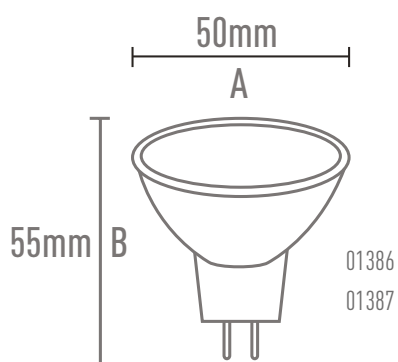
ORIENTAÇÕES

- Utilizar em ambientes cobertos;
- Produto com tensão de 12V, 127V e 220V;



Imagem ilustrativa*

DIMENSÕES



CÓD.	TAMANHO (AXB)
01386	50mm x 55mm
01387	50mm x 55mm
01392	35mm x 37mm
01393	35mm x 37mm
01394	50mm x 45mm
01395	50mm x 76mm
01396	50mm x 76mm

CAIXA MASTER



Imagem ilustrativa*

CÓD.	CÓD. DE BARRAS MASTER	CX. MASTER
01386	17898324234252	10 UN
01387	17898324234269	10 UN
01392	17898324234270	10 UN
01393	17898324234287	10 UN
01394	17898324234294	10 UN
01395	17898324230216	10 UN
01396	17898324230759	10 UN

