

OUR LUX®

FICHA TÉCNICA



SUPERLED **FITA LED**

Toda a tecnologia Superled agora você encontra nas fitas de Led Ourolux. Ideais para aplicações diversas, como móveis, sancas, armários, locais com espaço reduzido e outros. Com excelente IRC, este é o produto que faltava para a linha mais completa do mercado.





**GARANTIA
1 ANO**



**PRODUTO
ECOLÓGICO**

DADOS TÉCNICOS

COD.	GRAU DE PROTEÇÃO	POTÊNCIA	TEMP. DE COR	QUANTIDADE DE LEDS	TENSÃO	MODELO DO LED	FLUX. LUMINOSO (LM)/METRO	EFICIÊNCIA (lm/W)
03600	IP20	4.8W	2.700K	60	12V	SMD 3528	240 lm	50 lm/W
03601	IP20	4.8W	6.400K	60	12V	SMD 3528	240 lm	50 lm/W
03605	IP20	9.6W	2.700K	120	12V	SMD 3528	480 lm	50 lm/W
03606	IP20	9.6W	6.400K	120	12V	SMD 3528	480 lm	50 lm/W
03610	IP20	7.2W	RGB	30	12V	SMD 5050	360 lm	50 lm/W
03620	IP65	4.8W	2.700K	60	12V	SMD 3528	240 lm	50 lm/W
03621	IP65	4.8W	6.400K	60	12V	SMD 3528	240 lm	50 lm/W
03623	IP65	9.6W	2.700K	120	12V	SMD 3528	480 lm	50 lm/W
03624	IP65	9.6W	6.400K	120	12V	SMD 3528	480 lm	50 lm/W
03630	IP65	7.2W	RGB	30	12V	SMD 5050	360 lm	50 lm/W

ORIENTAÇÕES

- A vida útil está diretamente relacionada a uma boa dissipação de calor do produto;
- Podem ser dimerizadas utilizando o controle RGB;
- Necessita de Driver auxiliar;
- Use controlador e amplificador para fitas RGB;
- Rolo de Fita LED com 5 metros.



Imagem ilustrativa*



**GARANTIA
1 ANO**



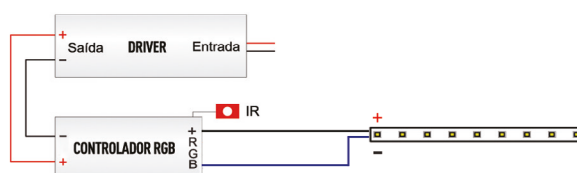
**PRODUTO
ECOLÓGICO**

DADOS TÉCNICOS

TABELA DE APLICAÇÃO E USO DE DRIVERS COM FITAS DE LED

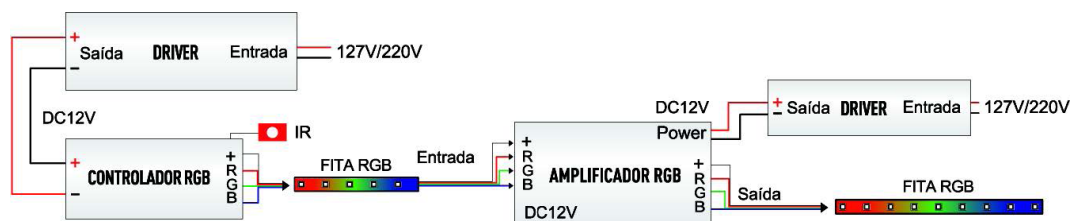
COD.	GRAU DE PROTEÇÃO	POT./METRO	TEMP. DE COR	MODELO	DRIVER 12W	DRIVER 30W	DRIVER 45W	DRIVER 60W
03600	IP20	4.8W	2.700K	Fita LED IP20	Até 2m	Até 5m	Até 7,5m	Até 10m
03601	IP20	4.8W	6.400K	Fita LED IP20	Até 2m	Até 5m	Até 7,5m	Até 10m
03605	IP20	9.6W	2.700K	Fita LED IP20	Até 1m	Até 2,5m	Até 3,5m	Até 5m
03606	IP20	9.6W	6.400K	Fita LED IP20	Até 1m	Até 2,5m	Até 3,5m	Até 5m
03610	IP20	7.2W	RGB	Fita LED IP20	Até 1,5m	Até 3,5m	Até 5m	Até 7,5m
03620	IP65	4.8W	2.700K	Fita LED IP65	Até 2m	Até 5m	Até 7,5m	Até 10m
03621	IP65	4.8W	6.400K	Fita LED IP65	Até 2m	Até 5m	Até 7,5m	Até 10m
03623	IP65	9.6W	2.700K	Fita LED IP65	Até 1m	Até 2,5m	Até 3,5m	Até 5m
03624	IP65	9.6W	6.400K	Fita LED IP65	Até 1m	Até 2,5m	Até 3,5m	Até 5m
03630	IP65	7.2W	RGB	Fita LED IP65	Até 1,5m	Até 3,5m	Até 5m	Até 7,5m

ESQUEMA DE MONTAGEM PARA DIMERIZAÇÃO DA FITA

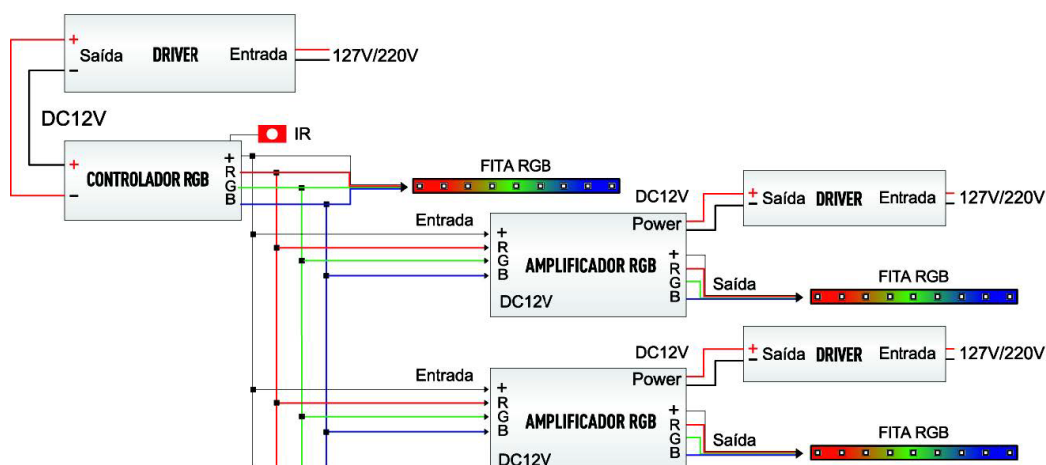


Para instalação da FITA LED, é essencial a contratação de um profissional qualificado para garantir o bom funcionamento do produto.

ESQUEMA DE MONTAGEM DO CONTROLADOR/AMPLIFICADOR RGB EM SÉRIE



ESQUEMA DE MONTAGEM DO CONTROLADOR/AMPLIFICADOR RGB EM PARALELO



ESQUEMA DE MONTAGEM DA FITA LED



CAIXA MASTER



CÓD.	TAMANHO	QUANTIDADE	CÓD. MASTER
03600	43 X 21,8 X 11,5 (±1)	10	17898324237239
03601	43 X 21,8 X 11,5 (±1)	10	17898324237246
03605	43 X 21,8 X 11,5 (±1)	10	17898324238304
03606	43 X 21,8 X 11,5 (±1)	10	17898324238311
03610	43 X 21,8 X 11,5 (±1)	10	17898324237260
03620	43 X 21,8 X 11,5 (±1)	10	17898324237277
03621	43 X 21,8 X 11,5 (±1)	10	17898324237284
03623	43 X 21,8 X 11,5 (±1)	10	17898324001168
03624	43 X 21,8 X 11,5 (±1)	10	17898324001175
03630	43 X 21,8 X 11,5 (±1)	10	17898324237307