

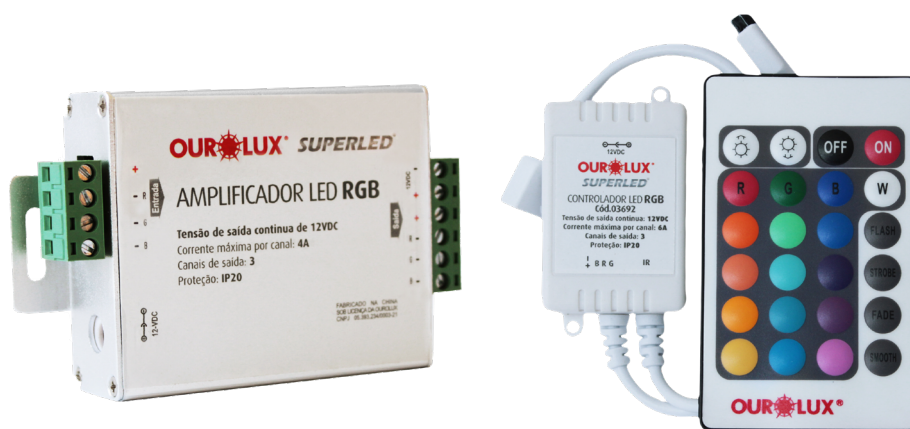


FICHA TÉCNICA



SUPERLED AMPLIFICADOR E CONTROLADOR RGB

Este é o produto que faltava para a linha mais completa do mercado. Toda a tecnologia Superled agora você encontra nos controladores e amplificadores para fitas RGB de Led Ouralux. Ideais para aplicações diversas, como móveis, sancas, armários, locais com espaço reduzido e outros.





**GARANTIA
2 ANOS**



**PRODUTO
ECOLÓGICO**



MULTITENSÃO

DADOS TÉCNICOS

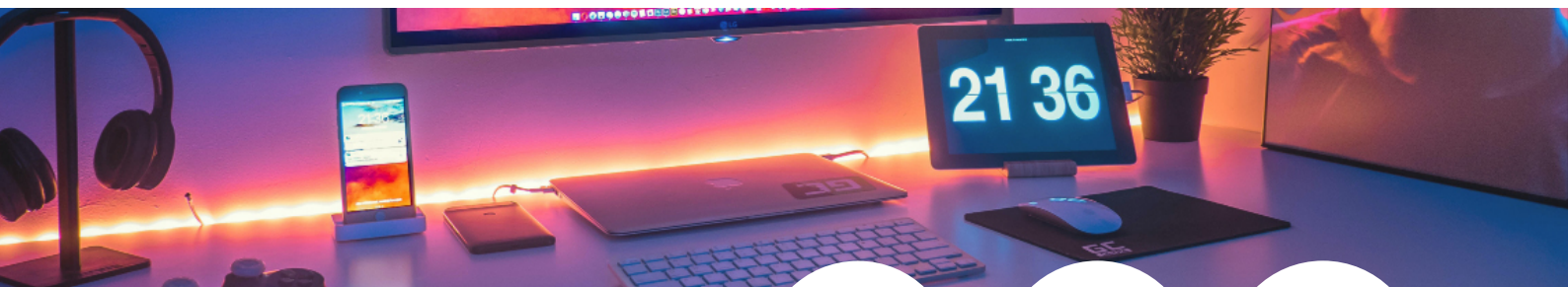
COD.	POTÊNCIA	TENSÃO	CH	TEMP. COR	CORRENTE POR CANAL	COD. MASTER	COD. BARRA IND.
03691	144W	BIVOLT	3	RGB	4A	178983242373214	7898324237324

ORIENTAÇÕES

- Use controlador e amplificador para fitas RGB.
- Siga o manual de instruções para instalação e operação do produto.



Imagem ilustrativa*



**GARANTIA
2 ANOS**



**PRODUTO
ECOLÓGICO**



MULTITENSÃO

DADOS TÉCNICOS

COD.	POTÊNCIA	TENSÃO	CH	TEMP. COR	CORRENTE POR CANAL	COD. MASTER	COD. BARRA IND.
03692	216W	BIVOLT	3	RGB	6A	17898324237338	7898324237331

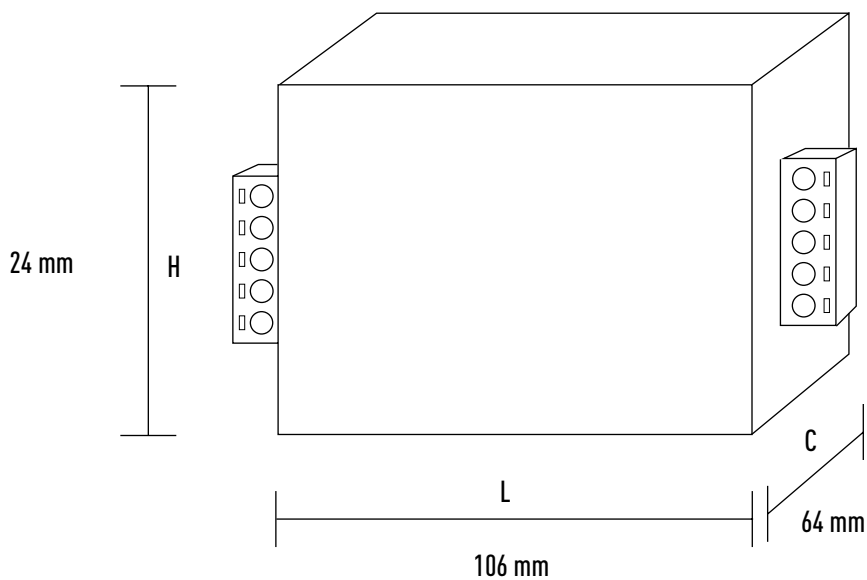
ORIENTAÇÕES

- Use controlador e amplificador para fitas RGB.
- Siga o manual de instruções para instalação e operação do produto.

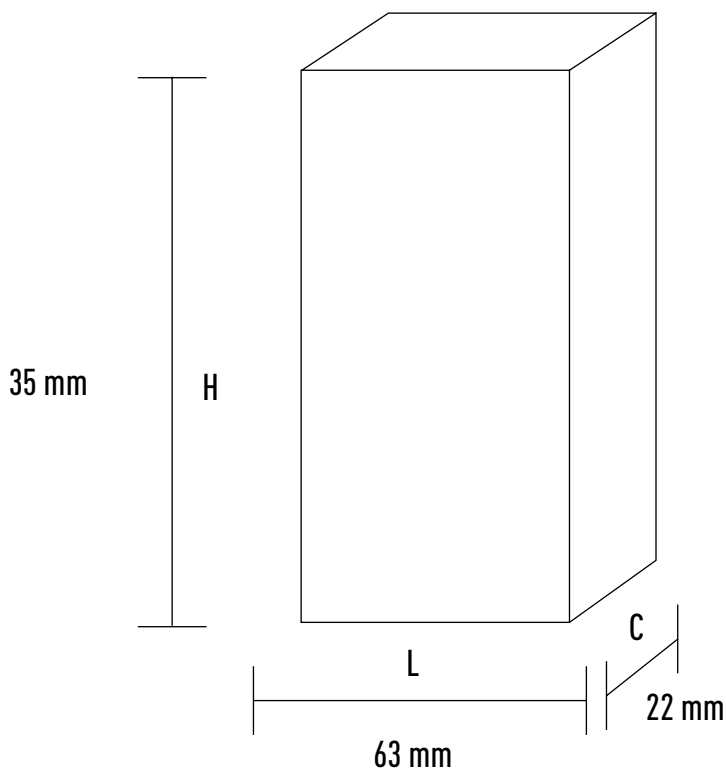


Imagem ilustrativa*

DIMENSÕES



03692

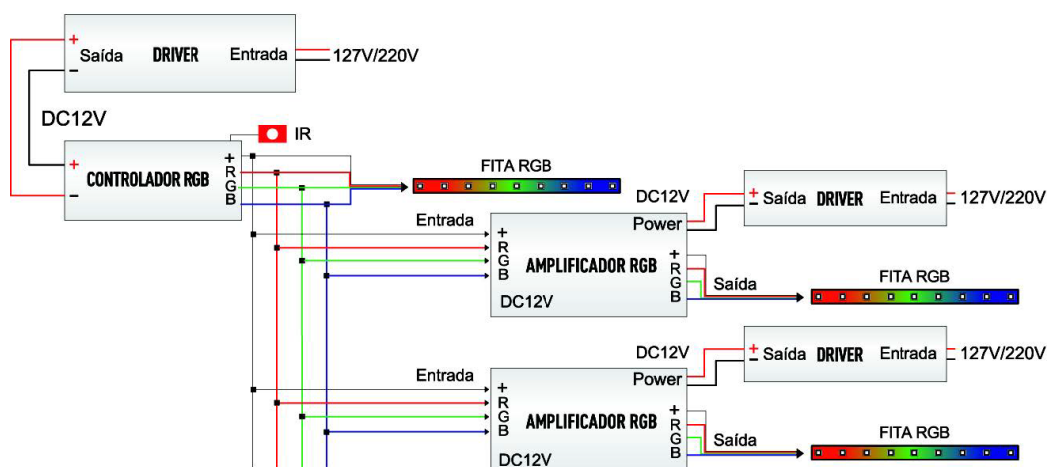


03691

ESQUEMA DE MONTAGEM DO CONTROLADOR/AMPLIFICADOR RGB EM SÉRIE



ESQUEMA DE MONTAGEM DO CONTROLADOR/AMPLIFICADOR RGB EM PARALELO



ESQUEMA DE MONTAGEM DA FITA LED

