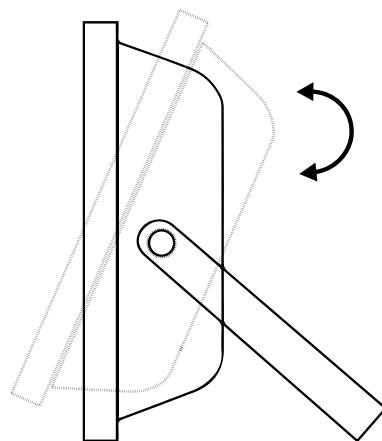




O **Refletor Controlled Sensor de Presença + Sensor de Luminosidade Ourolux**, é a solução para iluminar ambientes com praticidade e economia. Com ele, você desfruta de todas as vantagens de um produto feito especificamente para iluminar áreas externas como, jardins, fachadas, piscinas e outros locais, pois tem proteção contra água e poeira. E o melhor: ele acende apenas na ausência de outras luzes e com movimento no local.

## INFORMAÇÕES

- Vidro temperado;
- Corpo de metal;
- Base articulável;
- Podem ser utilizados em áreas externas;
- Não podem ser dimerizados.
- **Os sensores não são aparentes**
- Design elegante e moderno.
- Funcionalidade inteligente.



### DADOS TÉCNICOS

SKU	POTÊNCIA	FLUXO LUMINOSO	CÓD. BARRAS (EAN13)
02850	10W	675lm	7899771508555
02852	50W	3375lm	7899771508579
02854	100W	6750lm	7899771508593

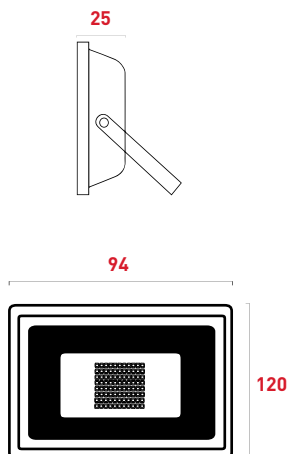


### CAIXA MASTER (cm)

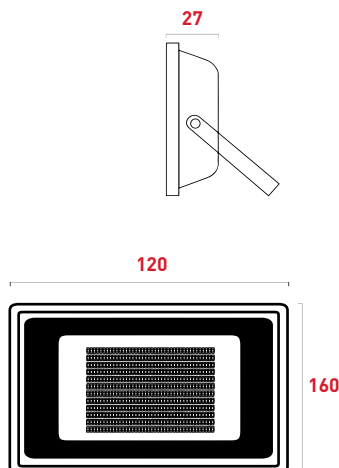
SKU	DIMENSÕES (L x A x C)	QUANTIDADE	CÓD. MASTER (DUN14)
02850	15 X 14 X 35	10 unidades	17899771508552
02852	19 X 16 X 38	10 unidades	17899771508576
02854	23 X 20 X 44	10 unidades	17899771508590

### DIMENSÕES (mm)

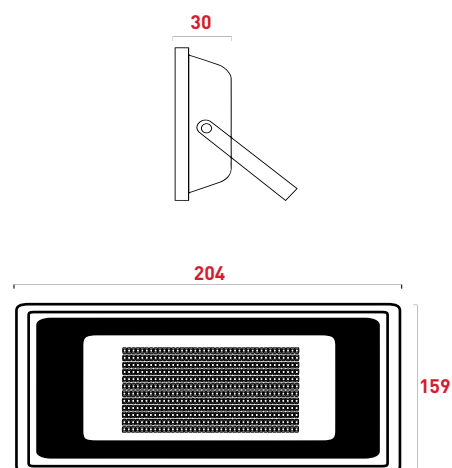
02850



02852



02854



## MODO DE USAR

1- Instale na rede elétrica.



2 - O sensor apenas acionará o refletor sob presença de movimento e ausência de outra fonte de luz.



NÃO PRECISA DE WI-FI



NÃO PRECISA DE APP



DIRETO NO INTERRUPTOR



MELHOR CUSTO BENEFÍCIO

## CONTROLLED®

VOCÊ NO CONTROLE

