

OUR LUX[®]

FICHA TÉCNICA



SUPERLED LINHA PAR COLORS

A Linha Superled PAR Colors é indicada para o uso em locais que demandam iluminação colorida. Ideais para vitrines e decoração de eventos.



  /ourolux.official

 company/ourolux

OUROLUX.COM.BR



FACHO



GARANTIA
2 ANOS



MULTITENSÃO



ECONOMIA
DE ENERGIA



BASE E27



6~16W

DADOS TÉCNICOS

COD.	MODELO	POTÊNCIA	EQUIVALÊNCIA	TENSÃO	BASE	COR	COD. BAR. IND.
05474	PAR20	6W	HALÓGENA PAR20 50W	100-240V	E27	VERDE	7898324000577
05475	PAR20	6W	HALÓGENA PAR20 50W	100-240V	E27	AZUL	7898324000621
05476	PAR20	6W	HALÓGENA PAR20 50W	100-240V	E27	AMARELA	7898324000638
05477	PAR20	6W	HALÓGENA PAR20 50W	100-240V	E27	VERMELHA	7898324000645
05478	PAR38	16W	HALÓGENA PAR38 100W	100-240V	E27	VERDE	7898324000652
05479	PAR38	16W	HALÓGENA PAR38 100W	100-240V	E27	AZUL	7898324000669
05480	PAR38	16W	HALÓGENA PAR38 100W	100-240V	E27	AMARELA	7898324000676
05481	PAR38	16W	HALÓGENA PAR38 100W	100-240V	E27	VERMELHA	7898324000683

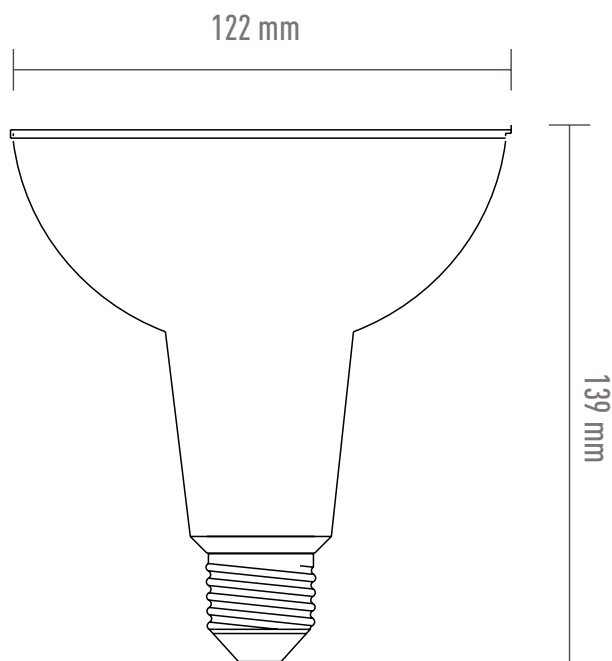
ORIENTAÇÕES

- Produto pronto para a instalação direta na rede elétrica;
- Driver incorporado ao produto;
- Evitar umidade;
- Não dimerizável;
- Para longa vida útil do produto, utilizar luminárias que dissipem o calor.

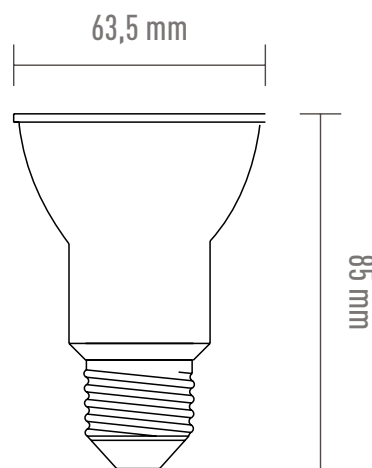


Imagem ilustrativa*

DIMENSÕES



PAR38



PAR20

CAIXA MASTER PAR COLORS

COD.	QNT. / CAIXA	CX. MASTER TAMANHO (PXLXA- cm)	COD. BAR. MASTER
05474	10	40,5 x 14,5 x 18 (±1)	17898324000574
05475	10	40,5 x 14,5 x 18 (±1)	17898324000628
05476	10	40,5 x 14,5 x 18 (±1)	17898324000635
05477	10	40,5 x 14,5 x 18 (±1)	17898324000642
05478	10	74 x 18 x 31 (±1)	17898324000659
05479	10	74 x 18 x 31 (±1)	17898324000666
05480	10	74 x 18 x 31 (±1)	17898324000673
05481	10	74 x 18 x 31 (±1)	17898324000680



Imagem ilustrativa*