

OUR LUX®

FICHA TÉCNICA



SUPERLED ALTA POTÊNCIA MODELO T

Ideais para ambientes residenciais e comerciais, as SUPERLED ALTA POTÊNCIA T A substituem as lâmpadas incandescentes e fluorescentes, sem perder seu efeito característico, com muito mais economia e durabilidade.



  /ourolux.official

 company/ourolux

OUROLUX.COM.BR



VIDA ÚTIL
25 MIL HORAS



GARANTIA
1 ANO



MULTITENSÃO



ECONOMIA
DE ENERGIA



DADOS TÉCNICOS

CÓD.	MODELO	POTÊNCIA	EQUIVALÊNCIA INC / CFL.	TENSÃO	BASE	TEMP.COR	FLUX. LUMINOSO	EFICIÊNCIA	IRC	FACHO	CÓD. BAR. IND.
20373	T	20W	100 / 29 (w)	127-240V	E27	6500K	1600 lm	80 lm/W	>80	200º	7898324009167
20375	T	30W	150 / 41 (w)	127-240V	E27	6500K	2400 lm	80 lm/W	>80	200º	7898324009174
20377	T	40W	190 / 54 (w)	127-240V	E27	6500K	3200 lm	80 lm/W	>80	200º	7898324009181
20379	T	50W	240 / 64 (w)	127-240V	E27	6500K	4000 lm	80 lm/W	>80	200º	7898324009198

ORIENTAÇÕES

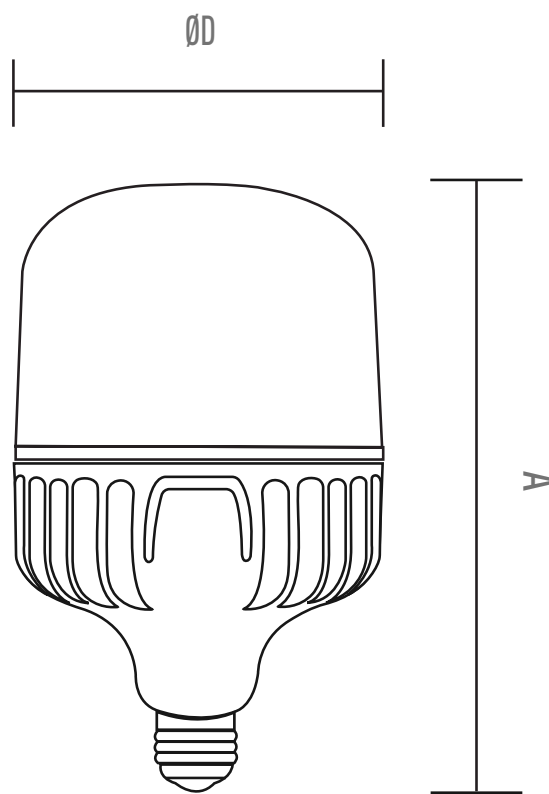
- Contrate um electricista qualificado de sua confiança para instalação;
- Não instale em locais úmidos;
- A vida útil está diretamente relacionada à temperatura de operação;
- Não dimerizável.
- Antes de iniciar a substituição certifique-se que a alimentação elétrica esteja desligada.



Imagem ilustrativa*

DIMENSÕES

COD.	DIMENSÕES D x A
20373	$\varnothing 135 \pm 2\text{mm} \times 80 \pm 2\text{mm}$
20375	$\varnothing 168 \pm 2\text{mm} \times 100 \pm 2\text{mm}$
20377	$\varnothing 190 \pm 2\text{mm} \times 118 \pm 2\text{mm}$
20379	$\varnothing 220 \pm 2\text{mm} \times 138 \pm 2\text{mm}$


CAIXA MASTER ALTA POTÊNCIA T

COD.	QNT. / CAIXA	CX. MASTER TAM. (P x L x A)	COD. BAR. MASTER
20373	10 und.	36,5 X 15,5 X 14 (± 1)	17898324009164
20375	10 und.	41,5 X 17,5 X 15 (± 1)	17898324009171
20377	10 und.	52,5 X 22 X 19 (± 1)	27898324009185
20379	10 und.	61,5 X 25,5 X 21,5 (± 1)	27898324009192



Imagem ilustrativa*