

OUROLUX[®]

FICHA TÉCNICA



HALÓGENA OUROPIN

Excelente reprodução de cores IRC=100. Ideais p/ uso em luminárias de mesa, pendentes, arandelas, compactas, balizadores, iluminação decorativa em ambientes comerciais e residenciais. Podem ser dimmerizadas. Funciona em qualquer posição. Disponíveis nas tensões 127V e 220V.





VIDA ÚTIL
2 MIL HORAS



GARANTIA
3 MESES



MULTITENSÃO

DADOS TÉCNICOS

CÓD.	MODELO	POTÊNCIA	TENSÃO	BASE	REVESTIMENTO	FLUX. LUMINOSO	EFICIÊNCIA (LM/W)	CÓD. DE BARRAS IND.	CÓD. DE BARRAS MASTER
01318	OUROPIN	20W	127V	G9	TRANSPARENTE	175 LM	8.75 LM/W	7898324234651	17898324234658
01319	OUROPIN	20W	127V	G9	FOSCO	175 LM	8.75 LM/W	7898324234668	17898324234665
01320	OUROPIN	20W	220V	G9	TRANSPARENTE	175 LM	8.75 LM/W	7898324234675	17898324234672
01322	OUROPIN	40W	127V	G9	TRANSPARENTE	360 LM	9 LM/W	7898324234699	17898324234696
01323	OUROPIN	40W	127V	G9	FOSCO	360 LM	9 LM/W	7898324234705	17898324234702
01324	OUROPIN	40W	220V	G9	TRANSPARENTE	360 LM	9 LM/W	7898324234712	17898324234719
01325	OUROPIN	40W	220V	G9	FOSCO	360 LM	9 LM/W	7898324234729	17898324234726
01326	OUROPIN	60W	127V	G9	TRANSPARENTE	600 LM	10 LM/W	7898324234736	17898324234733
01327	OUROPIN	60W	127V	G9	FOSCO	600 LM	10 LM/W	7898324234743	17898324234740
01328	OUROPIN	60W	220V	G9	TRANSPARENTE	600 LM	10 LM/W	7898324234750	17898324234757
01329	OUROPIN	60W	220V	G9	FOSCO	600 LM	10 LM/W	7898324234767	17898324234764



Imagem ilustrativa*

DIMENSÕES

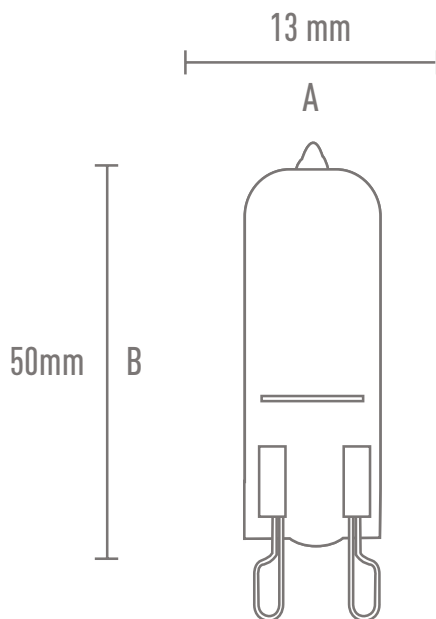


Imagem ilustrativa*

CAIXA MASTER

CÓD.	TAMANHO	CÓD. MASTER	QUANTIDADE
01318	17,5 x 7,5 x 11,5	17898324234658	20
01319	17,5 x 7,5 x 11,5	17898324234665	20
01320	17,5 x 7,5 x 11,5	17898324234672	20
01321	17,5 x 7,5 x 11,5	17898324234689	20
01322	17,5 x 7,5 x 11,5	17898324234696	20
01323	17,5 x 7,5 x 11,5	17898324234719	20
01324	17,5 x 7,5 x 11,5	17898324234726	20
01325	17,5 x 7,5 x 11,5	17898324234733	20
01326	17,5 x 7,5 x 11,5	17898324234658	20
01327	17,5 x 7,5 x 11,5	17898324234740	20
01328	17,5 x 7,5 x 11,5	17898324234757	20
01329	17,5 x 7,5 x 11,5	17898324234764	20

