



## FICHA TÉCNICA



# LUMINÁRIA MULTIUSO 6 E 12 LEDS

Agora com SUPERLEDS, as luminárias multiuso Ouralux funcionam com pilhas recarregáveis, o que garante uma vida útil 5 vezes maior que as outras. Seus SUPERLEDS proporcionam mais fluxo luminoso, com metade do consumo energético em relação aos modelos anteriores. Leves e compactas, possuem compartimento lateral com carregador de pilhas acoplado e podem ser utilizadas como lanterna. Por dispensar manutenção periódica, na queda de energia as luminárias sempre funcionarão. Possuem autonomia de até 8 horas. São 100% recicláveis, por não conterem matérias tóxicas.





## DADOS TÉCNICOS

COD.	POTÊNCIA	MODELO	TENSÃO	COD. BARRA IND.	COD. MASTER	CX MASTER	FLUX. LUMINOSO MIN	FLUX. LUMINOSO MAX
01981A	1W	6 SUPERLEDS	BIVOLT	7899771506094	17899771506091	10 UNIDADES	55 lm	100 lm
01982A	2W	12 SUPERLEDS	BIVOLT	7899771506100	17899771506107	10 UNIDADES	100 lm	200 lm

## ORIENTAÇÕES

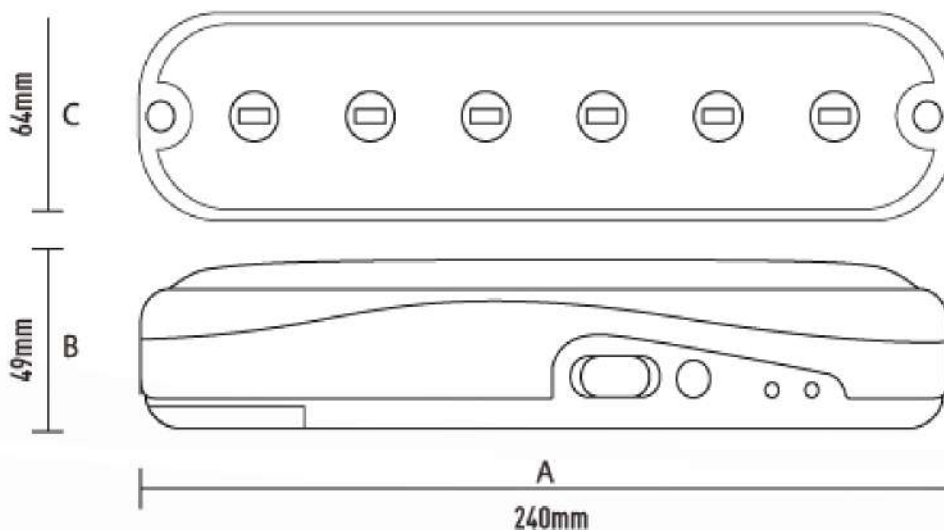
- Pronta para ligar em rede elétrica;
- Pode ser usada como Lanterna;
- Não instale em locais úmidos;
- Utiliza 3 pilhas AA recarregáveis (tipo Ni-MH inclusas), não tóxicas;
- Dura 5x mais;
- Não necessita de recarga periódica;
- Bivolt automático;
- Consome menos de 2KW.h de energia por mês;
- Autonomia de até 8 horas;
- Tecnologia e design patenteados N° D1171009929-9



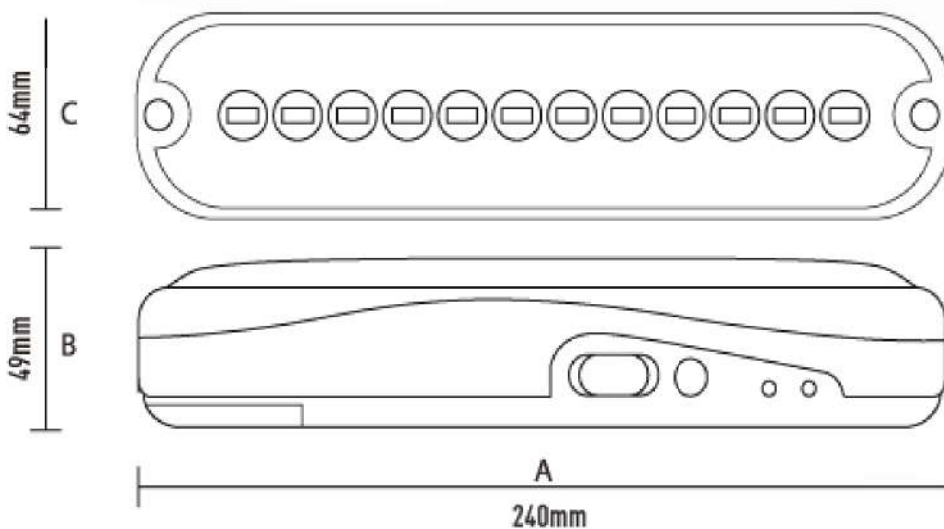
Imagem ilustrativa\*

**DIMENSÕES**

**6  
LEDS**



**12  
LEDS**



**CAIXA MASTER**

COD.	TENSÃO	COD. BARRA IND.	COD. MASTER	CX MASTER
01981A	BIVOLT	7899771506094	17899771506091	10 UNIDADES
01982A	BIVOLT	7899771506100	17899771506107	10 UNIDADES