

OUR LUX®

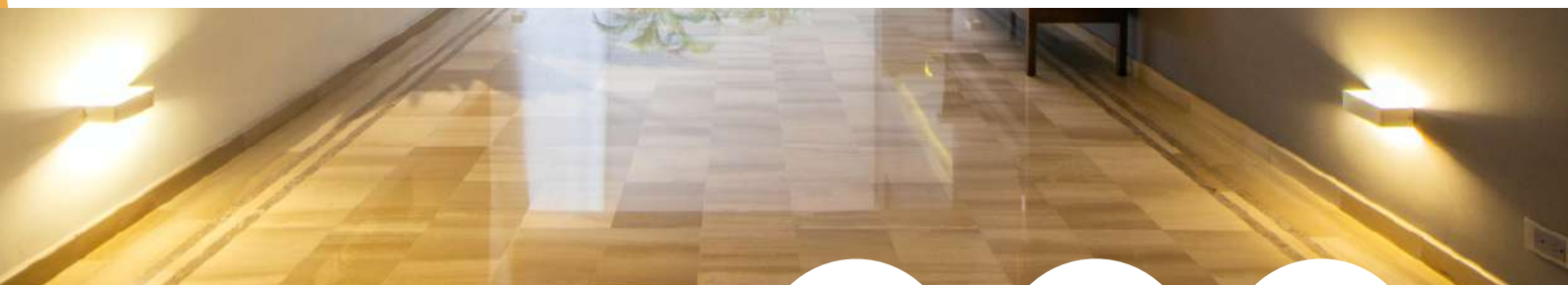
FICHA TÉCNICA

SUPERLED **LUMINÁRIA** **MULTIUSO 30 LEDS**



Em caso de incidente, a SUPERLED Luminária multiuso acende automaticamente e oferece até 6h de iluminação, com duas intensidades de luz e potência de 2W. De fácil instalação e tamanho compacto, é indicada para hall de prédios, residências, escritórios, escolas, hospitais, pescarias, campings, escadas de acesso e locais com fluxos de pessoas. Como principal diferencial, possui uma bateria de lítio recarregável atribuída, que também é protegida contra a descarga elétrica.





GARANTIA
6 MESES



PRODUTO
ECOLÓGICO



MULTITENSÃO

DADOS TÉCNICOS

COD.	Nº LED	POTÊNCIA	TENSÃO	TEMP.COR	FLUX. LUMINOSO BAIXO / ALTO	AUTONOMIA DA BATERIA	COD. BAR. IND.
01986A	30 LEDs	2W	100 - 240	6500K	50 lm / 100 lm	3h-6h	7899771506087

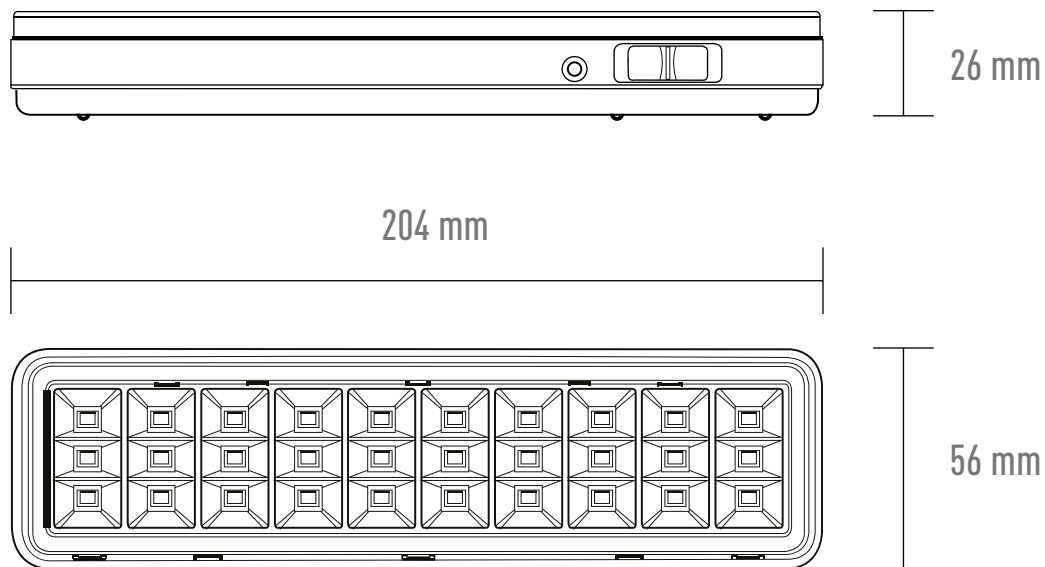
ORIENTAÇÕES

- Antes do primeiro uso, deixe a luminária carregar por 48 horas (127V), ou 24 horas (220V);
- Para prolongar a vida da bateria, a cada 4 meses desligue o plugue da tomada (a luminária acenderá),
- Aguarde até que os LEDS se apaguem e então reconecte a luminária à alimentação;
- Evite a instalação/armazenagem deste produto em local exposto a interpéries;
- Pode ser fixada na parede ou teto;
- A luminária multiuso SUPERLED OUROLUX conta com chave seletora com 2 posições;
- Contato com intensidade máxima de 6 horas e mínima de 3 horas.



Imagem ilustrativa*

DIMENSÕES



CAIXA MASTER



COD.	CAIXA MASTER	DIMENSÃO (cm)	COD. BAR. MASTER.
01986A	10 UNIDADES	16 X 12 X 21	17899771506084