



Manual de Instalação & Operação



Download do
Manual



🔍 Growatt New Energy

Shenzhen Growatt New Energy Technology CO., LTD

No.28 Guangming Road, Shiyuan Street, Bao'an District,
Shenzhen, P.R.China

T+ + 86 755 2747 1942

E service@ginverter.com

W www.ginverter.com

GIR-UM-160-A-00

Índice

1 Notas sobre este manual

- 1.1 Validade
- 1.2 Grupo de destino
- 1.3 Informações adicionais

2 Introdução

- 2.1 Prefácio
- 2.2 Pessoal aplicável
- 2.3 Visão geral e características do produto
- 2.4 Safety instructions

3 Descrição do produto

- 3.1 Visão geral da aparência
- 3.2 Dimensões (mm)
- 3.3 Ambiente de armazenamento

4 Desembalagem e inspeção

5 Instalação

- 5.1 Requisitos básicos de instalação
- 5.2 Suporte de montagem na parede
- 5.3 Instalação do inversor

6 Fiação do inversor

- 6.1 Segurança
- 6.2 Fiação lateral CA
- 6.3 Fiação do lado CC
- 6.4 Conectando a linha de sinal

7 Depuração

8 Modo de operação

- 8.1 Modo normal
- 8.2 Modo de falha
- 8.3 Modo de desligamento

9 Tela OLED e botões de toque

- 9.1 Tela de inicialização
- 9.2 Reativação da tela OLED
- 9.3 Operação com toque

10 Comunicação e monitoramento

- 10.1 RS485
- 10.2 DRM
- 10.3 USB-A

11 Iniciar e desligar o inversor

- 11.1 Iniciar o inversor
- 11.2 Desligar o inversor

12 Manutenção do ventilador

13 Solução de problemas

- 13.1 Mensagem de erro
- 13.2 Erro do sistema

14 Especificação

- 14.1 Parâmetro
- 14.2 Torque
- 14.3 Anexo

15 Contate-nos

1 Notas sobre este manual

1.1 Validade

Este manual descreve a montagem, instalação, comissionamento e manutenção dos seguintes modelos de inversor Growatt:

MID 6KTL3-XL	MID 10KTL3-X
MID 8KTL3-XL	MID 12KTL3-X
MID 10KTL3-XL	MID 15KTL3-X
MID 11KTL3-XL	MID 17KTL3-X
MID 12KTL3-XL	MID 20KTL3-X
	MID 22KTL3-X
	MID 25KTL3-X

Este manual não aborda nenhum detalhe referente ao equipamento conectado ao MID TL3-X e MID TL3-XL (por exemplo, módulos FV). Informações sobre o equipamento conectado estão disponíveis com o fabricante do equipamento.

1.2 Grupo de destino

Este manual se destina a pessoal qualificado. O pessoal qualificado recebeu treinamento e demonstrou habilidades e conhecimentos sobre a construção e operação deste dispositivo. O pessoal qualificado foi treinado para lidar com os perigos e riscos envolvidos na instalação de dispositivos elétricos.

1.3 Informações adicionais

Encontre mais informações sobre tópicos especiais na área de downloads em www.ginverter.com. O manual e outros documentos devem ser armazenados em um local conveniente e estar sempre disponíveis. Não assumimos nenhuma responsabilidade por qualquer dano causado por falha no cumprimento dessas instruções. Para possíveis alterações neste manual, a GROWATT NEW ENERGY TECHNOLOGY CO., LTD é isenta da responsabilidade de informar os usuários.

2 Introdução

2.1 Prefácio

Este manual fornecerá informações detalhadas do produto e instruções de instalação para usuários da Shenzhen Growatt New Energy Co., Ltd. (doravante denominada Growatt New Energy) inversores FV da série MID TL3-X. Leia o manual atentamente antes de usar este produto. Alterações feitas neste manual pela Growatt New Energy não serão notificadas ao usuário.

MID 6KTL3-XL	MID 10KTL3-X
MID 8KTL3-XL	MID 12KTL3-X
MID 10KTL3-XL	MID 15KTL3-X
MID 11KTL3-XL	MID 17KTL3-X
MID 12KTL3-XL	MID 20KTL3-X
	MID 22KTL3-X
	MID 25KTL3-X

2.2 Pessoal aplicável

O inversor deve ser instalado por um electricista profissional qualificado pelo departamento relevante. Após ler este manual em detalhes, o instalador pode instalar os inversores da série MID TL3-X de maneira correta e rápida, e pode executar solução de problemas de comunicação e configuração do sistema.

Se houver algum problema durante o processo de instalação, o instalador pode acessar no site www.growatt.com para deixar uma mensagem ou ligar para o nosso número de atendimento 24 horas:400-833-9981.

2.3 Visão geral e características do produto

2.3.1 Visão Geral do Produto

A série Growatt de inversores fotovoltaicos é usada para converter a corrente contínua gerada pelos painéis fotovoltaicos em corrente alternada e entregá-los à rede em três fases. Os inversores da série Growatt MID TL3-X e MID TL3-XL podem ser conectados a duas séries e possuem dois rastreadores de ponto de rastreamento de potência máxima, portanto, é adequado para conectar dois arranjos diferentes de painéis.

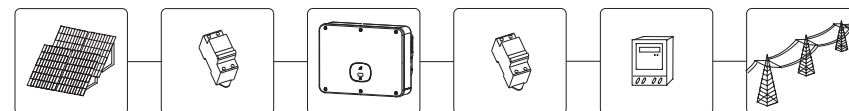


Fig. 2.1 - Conectando à rede elétrica

posição	descrição
A	Painel solar
B	Disjuntor de CC
C	Inversor
D	Disjuntor de CA
E	Medidor de Energia
F	Rede elétrica

Como mostrado na figura acima, um sistema FV completo conectado à rede elétrica inclui módulos FV, inversores FV, redes públicas e outros componentes. Em sistemas de módulos fotovoltaicos, os inversores fotovoltaicos são o componente principal.

Nota: Se o módulo FV selecionado exigir aterramento positivo ou negativo, entre em contato com a Growatt para obter suporte técnico antes da instalação.



2.3.2 Características do produto

As características do inversor são as seguintes:

- Duplo rastreamento de ponto de potência máximo independente
- Chave CC incorporada
- Compatível com comunicação RS485/Wifi/GPRS/4G
- Faixa de tensão de entrada 200V-1000V
- Eficiência máxima de até 98,65%
- Tela OLED
- Botão de toque
- Nível de proteção IP65
- Pesa apenas 23 kg
- Fácil instalação

2.4 Instruções de segurança

- 1) Leia o manual atentamente antes da instalação. Se o equipamento não for instalado de acordo com as instruções deste manual ou se o equipamento no manual for ignorado, a empresa tem o direito de não garantir a qualidade;
- 2) Todas as operações e fiação devem ser operadas por engenheiros elétricos ou mecânicos profissionais;
- 3) Ao instalar, não mova as outras peças para dentro do chassi, exceto o bloco de terminais;
- 4) Todas as instalações elétricas devem cumprir as normas locais de segurança elétrica;
- 5) Se a máquina precisar de manutenção, entre em contato com o pessoal local designado de instalação e manutenção do sistema;
- 6) O uso desta máquina para geração de energia conectada à rede requer a permissão do departamento local de fornecimento de energia;
- 7) Ao instalar módulos FV durante o dia, use materiais opacos para cobrir os módulos FV. Caso contrário, na luz do sol, a tensão nos terminais do componente é alta, o que representa um perigo pessoal.

 Perigo	Certifique-se de que a tensão CC de entrada não exceda 550V sob nenhuma circunstância. Tensões de entrada mais altas podem danificar permanentemente a máquina e causar outros danos. Nesse caso, a empresa não garante nem assume qualquer responsabilidade.
 Advertência	Durante a operação da máquina, a temperatura da superfície da caixa externa é alta. Por favor, toque com cuidado o revestimento externo para evitar queimaduras.

2.4.1 Convenção de sinalizações

Sinalização	Explicação
	Perigo de alta tensão
	Inflamável e explosivo
	Temperatura alta
	Aguarde 5 minutos após o desligamento, para garantir que a máquina esteja totalmente descarregada
	Aterramento de segurança
	CC
	CA
	Leia atentamente o manual

3 Descrição do Produto

3.1 Visão geral da aparência

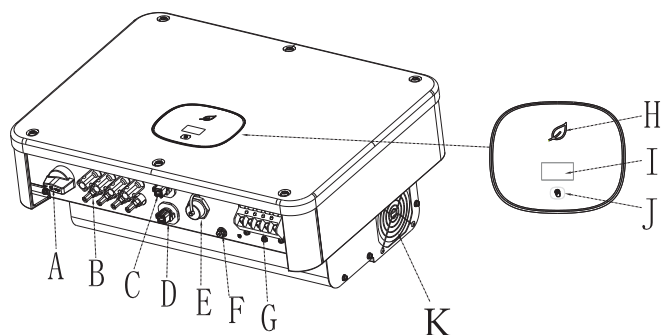


Fig. 3.1 - Visão geral da aparência

As instruções de aparência são as seguintes:

Numeração	Nome
A	Chave CC
B	Terminal de entrada FV
C	Porta COM
D	Porta COM (opcional)
E	Porta USB
F	Terminal de aterramento
G	Terminal de saída CA
H	Indicador LED
I	Tela OLED
J	Botão de toque
K	Ventilador externo

Descrição da identificação no inversor:

Identificação	Descrição	Explicação
	Marca de toque	Botão de toque: podemos ligar a tela OLED e definir parâmetros através do toque.
	Identificação do status do inversor	Indica o estado atual de operação do inversor. vermelho: falha verde: operação normal Luz vermelha piscando: aviso Luz verde piscando: Atualizar programa

3.2 Dimensões (mm)

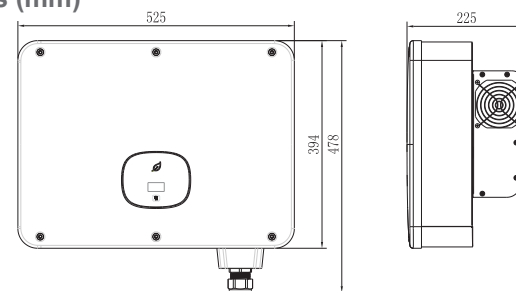


Fig. 3.2 - Dimensões

Dimensões e peso:

Modelo	Altura (A)	Largura (L)	Profundidade (P)	Peso
MID 6-12KTL3-XL	525mm	394mm	221mm	23kg
MID 10-25KTL3-X	525mm	394mm	221mm	23kg

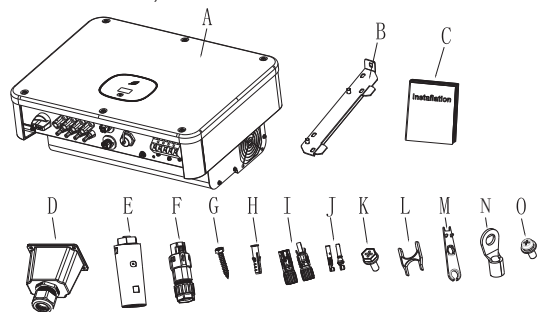
3.3 Ambiente de armazenamento

Se você deseja guardar o inversor no armazém, deve escolher um local adequado para ele.

- O equipamento deve ser armazenado em sua embalagem original.
- A temperatura de armazenamento deve estar sempre entre -25°C e +60°C, a umidade relativa do armazenamento deve ser inferior a 90%.
- Se você precisar armazenar um lote de inversores, o número máximo de empilhamento dentro da caixa original é 4.

4 Desembalagem e inspeção

Antes de abrir a embalagem do inversor, verifique se há danos em seu exterior. Após desembalar, verifique o inversor quanto a danos ou acessórios ausentes. Em caso de danos ou falta de acessórios, entre em contato com o seu revendedor.



Numeração	Descrição	Quantidade
A	Inversor	1
B	Suporte de parede	1
C	guia rápido	1
D	Tampa CA à prova d'água	1
E	Coletor (opcional)	OPCIONAL
F	Conector de sinal da porta COM	2
G	Parafuso auto atarraxante	4
H	Tubo de expansão de plástico	4
I	Terminal FV+/FV- (25k modelo 5/5PCS)	4/4
J	Terminal metálico FV+/FV- (25k modelo 5/5PCS)	4/4
K	Parafuso de segurança	1
L	Ferramenta de descarga do conector de sinal	1
M	Ferramenta de remoção de terminais FV	1
N	14-6 terminal tipo O	6
O	Tampa à prova d'água CA parafuso M4*10	4
*	Cartão de garantia	1
*	Uma cópia da licença comercial	1
*	Certificado	1
*	Lista de embalagem	1
*	Relatório e certificado CQC	1

Instalação 5

5.1 Requisitos básicos de instalação

- A parede na qual o inversor está montado deve ser resistente e aguentar por muito tempo o peso do inversor (consulte as especificações no capítulo 12 para o peso do inversor);
 - O local da instalação deve corresponder ao tamanho do inversor;
 - Não instale o inversor em edifícios construídos com materiais inflamáveis ou resistentes ao calor;
 - Instale o inversor em uma orientação de fácil visão para facilitar a inspeção da tela OLED e os trabalhos de manutenção;
 - O grau de proteção da máquina é IP65 e pode ser instalado em ambientes internos e externos;
 - Não é recomendável expor o inversor diretamente à luz solar forte para evitar superaquecimento e causar redução da potência;
 - A umidade do ambiente de instalação deve estar entre 0 e 90%;
 - A temperatura ambiente ao redor do inversor deve estar entre -25°C e 60°C;
 - O inversor pode ser montado em um plano inclinado verticalmente ou para trás.
- Por favor, consulte a figura a seguir:

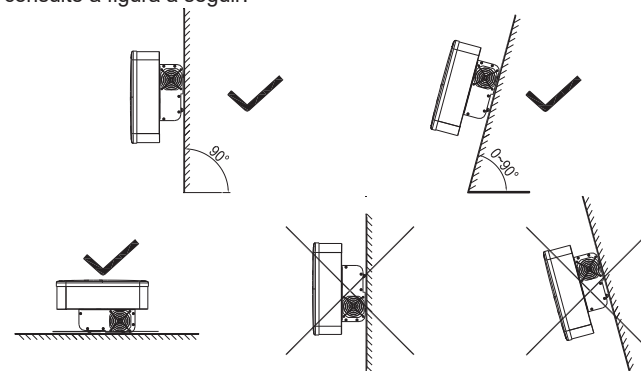


Fig. 5.1 - Diagrama de instalação

- Para garantir o funcionamento normal da máquina e a conveniência da operação do pessoal, preste atenção para fornecer espaço suficiente para o inversor. Consulte a figura abaixo:

Direção	Folga mínima (mm)
Acima	300
Abaixo	500
Ambos os lados	500
Frente	300

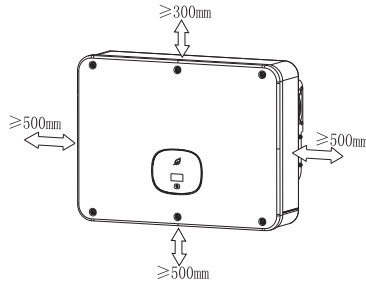


Fig. 5.2 - Dimensões de montagem para um inversor

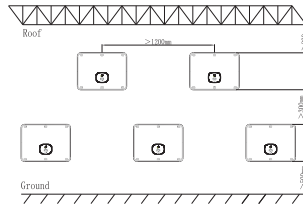


Fig. 5.3 - Dimensões de montagem para vários inversores

- Não instale o inversor na antena da TV, outras antenas ou cabos da antena;
- Não instale o inversor na sala de estar;
- Não instale o inversor onde crianças possam alcançá-lo;
- O inversor deve ser instalado em um local coberto, protegido e ventilado, à prova de chuva;



Fig. 5.4 - Ambiente de instalação

- Certifique-se de que o inversor esteja instalado em um local adequado. Ele não pode ser instalado em uma caixa fechada;

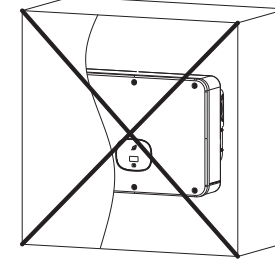


Fig. 5.4 - Caixa fechada

- Para reduzir a carga do inversor e prolongar sua vida útil devido à luz solar direta, recomendamos a instalação de um toldo. A distância entre o toldo e o inversor é como a seguir:

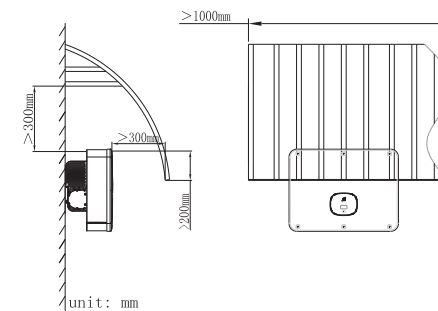


Fig. 5.5 - Toldo

5.2 Suporte de montagem na parede

5.2.1 Suporte de montagem na parede



Perigo

Para evitar choque elétrico ou outros danos, verifique a parede quanto à energia ou outras tubulações antes de abrir o orifício na parede.

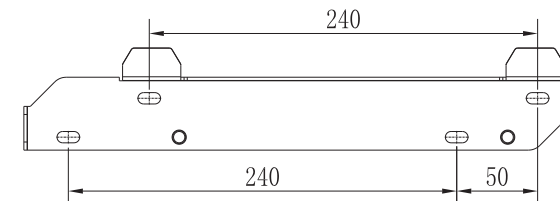


Fig. 5.6 - Especificação do suporte de montagem na parede

Fiação do inversor 6

Prenda o suporte de parede como mostrado, não deixe os parafusos alinhados com a parede. Em vez disso deixe-os expostos de 2 a 4 mm.

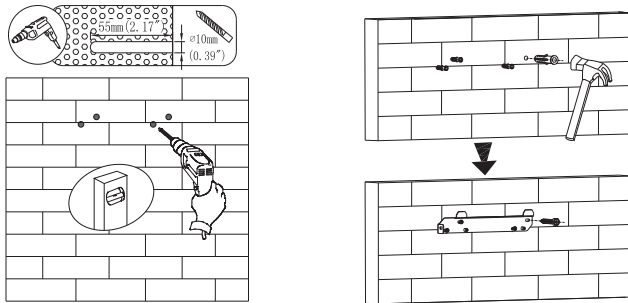


Fig. 5.7 - Diagrama de instalação do suporte de montagem na parede

5.3 Instalação do inversor

Nota: Antes de instalar o inversor, verifique primeiro se o suporte de parede está firmemente fixado na parede.

passos:

1. Pendure o inversor no suporte de parede e mantenha-o equilibrado ao pendurar.
2. Para garantir que o inversor possa ser firmemente conectado à parede, prenda a lateral do inversor com o parafuso de segurança M5 à esquerda.

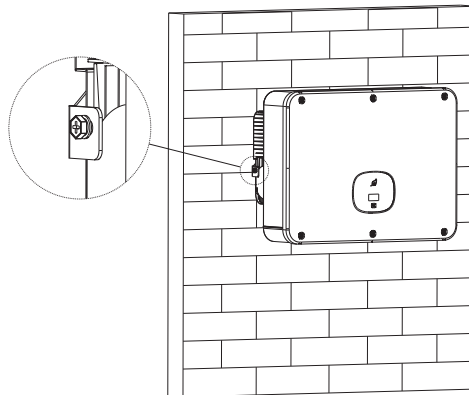


Fig. 5.8 - Diagrama de suspensão do inversor na parede

6.1 Segurança

 Perigo	Uma alta tensão na parte condutora do inversor pode causar choque elétrico. Portanto, ao executar qualquer trabalho de instalação no inversor, certifique-se de que os lados CA e CC do inversor estão desligados.
 Advertência	A eletricidade estática pode causar danos aos componentes eletrônicos do inversor. Medidas antiestáticas devem ser tomadas durante a substituição ou instalação do inversor.
 Nota	A umidade e a penetração de poeira podem danificar o inversor. <ul style="list-style-type: none">➤ Certifique-se de que o conector do cabo está bem apertado.➤ Se o conector do cabo não estiver instalado corretamente, o inversor pode ser danificado por umidade e poeira. Todas as reivindicações de garantia são inválidas.

6.2 Fiação lateral CA


 Perigo	Antes de fazer as conexões elétricas, certifique-se de que a chave CC do inversor está no estado "OFF" (desligado) e se o lado CA está aberto; caso contrário, a alta tensão do inversor pode ser fatal.
 Advertência	<ul style="list-style-type: none">➤ Cada inversor deve ser instalado de forma independente com um disjuntor CA, e é proibido o compartilhamento de vários inversores.➤ Não use um fio de núcleo único na saída do inversor.➤ É proibido o uso de fio de alumínio como cabo de saída.➤ Verifique se a linha de saída está bem conectada antes de ligar o inversor. Ignorar os avisos acima pode danificar a máquina ou causar outras perdas. Nesse caso, a empresa tem o direito de não aceitar a garantia ou de não arcar com quaisquer responsabilidades e despesas relacionadas.
 Nota	A umidade e a penetração de poeira podem danificar o inversor. <ul style="list-style-type: none">➤ Certifique-se de que o conector do cabo está bem apertado.➤ Se o conector do cabo não estiver instalado corretamente, o inversor pode ser danificado por umidade e poeira. Todas as reivindicações de garantia serão invalidadas.

Dispositivo de proteção contracorrente residual:

Como o próprio inversor possui um dispositivo de detecção de corrente residual de alta precisão, não é recomendável instalar uma chave com proteção contra vazamentos no sistema. Se por algum motivo especial, ele tiver de ser instalado com proteção contra vazamentos entre a saída do inversor e a rede. Para a chave, instale a chave de proteção contra vazamento do tipo B de 300mA ou mais. Quando várias chaves de proteção contra vazamento são instaladas no sistema, o compartilhamento da linha zero é proibido. Caso contrário, a função de proteção contra vazamento pode ser acionada por engano, causando o disparo da chave.

Preparação antes da fiação:

Conecte o fio terra de proteção (PE) Conecte o inversor à barra de aterramento através do terra de proteção (PE) para obter proteção de aterramento.



- Um bom aterramento é bom para resistir a picos de tensão e melhorar o desempenho contra IEM.AC. Portanto, antes de conectar os cabos de CA, CC e comunicação, é necessário aterr-los primeiro.
- Para um sistema independente, basta aterrar o cabo PE; Para um sistema multimáquina, conecte todos os cabos PE do inversor à mesma barra de cobre de aterramento para garantir a ligação equipotencial.

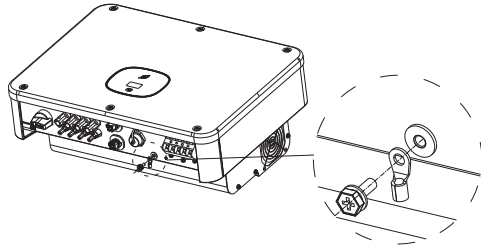


Fig. 6.1 - Diagrama de aterramento

➤ Medição da tensão e frequência da rede pública (tensão: CA 230V; frequência:50Hz) As especificações recomendadas para a chave de saída CA são as seguintes:

Modelo do inversor	Especificação da chave	Modelo do inversor	Especificação da chave
MID 6KTL3-XL	25A/127V	MID 8KTL3-XL	32A/127V
MID 10KTL3-XL	40A/127V	MID 11KTL3-XL	40A/127V
MID 12KTL3-XL	50A/127V	MID 10KTL3-X	32A/230V
MID 12KTL3-X	40A/230V	MID 15KTL3-X	40A/230V
MID 17KTL3-X	40A/230V	MID 20KTL3-X	40A/230V
MID 22KTL3-X	50A/230V	MID 25KTL3-X	50A/230V

Etapas de conexão CA:

1. Os cinco fios (A, B, C, N e PE) conectados à rede são passados através de uma proteção CA e, em seguida, enrolados no terminal O/U.

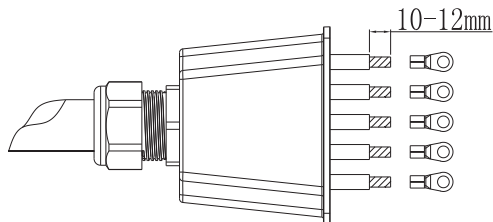


Fig. 6.2 - Terminal de crimpagem dos fios da saída CA

1. Trave o cabo CA no terminal CA correspondente.

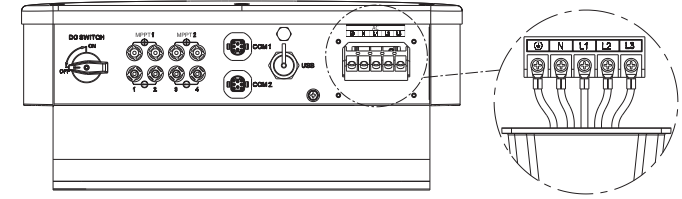


Fig. 6.3 Fiação do terminal CA

2. Trave a proteção na estrutura do inversor e, finalmente, aperte o orifício da blindagem.

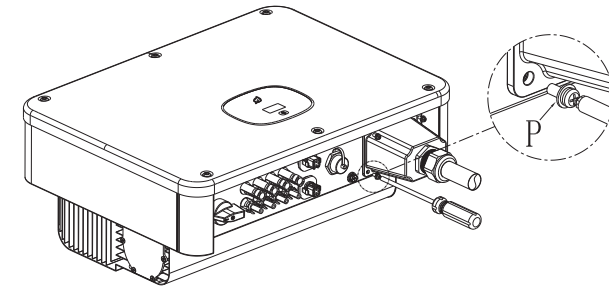





Fig. 6.4 - Tampa impermeável com a trava CA

Comprimento recomendado dos fios:

Seção transversal do fio	Comprimento máximo do fio					
	MID 6-8K TL3-XL	MID 10-11K TL3-XL	MID 12K TL3-XL	MID 10-15K TL3-X	MID 17-20K TL3-X	MID 22-25K TL3-X
10mm ²	50m	40m	30m	50m	40m	30m
16 mm ²	60m	50m	35m	60m	50m	35m

6.3 Fiação do lado CC

 Perigo	<ul style="list-style-type: none"> ➤ Quando o sol brilha no painel, tensão será gerada. A alta tensão após a conexão pode causar risco de vida. Portanto, antes de conectar a linha de entrada CC, o painel deve ser protegido com material opaco antes da operação, e o inversor fica seguro. A chave CC da unidade deve estar no estado "DESLIGADO", caso contrário, a alta tensão do inversor pode ser fatal. ➤ Para evitar choque elétrico, não toque nas partes energizadas e conecte cuidadosamente os terminais. ➤ Certifique-se de que a chave CA está desconectada antes da fiação.
 Advertência	<p>Certifique-se de que as seguintes condições sejam atendidas, caso contrário, pode haver risco de incêndio ou danos ao inversor. Nesse caso, a empresa não realiza garantia e tampouco assume qualquer responsabilidade.</p> <ul style="list-style-type: none"> ➤ A tensão máxima de circuito aberto de cada sequência de módulos FV não deve exceder 1100Vcc sob quaisquer condições. ➤ Os módulos FV conectados em série na sequência FV são do mesmo tipo de especificação. ➤ A corrente máxima de curto-circuito de cada sequência FV não deve exceder 25A sob quaisquer condições. ➤ A potência total de saída de todas as sequências FV não deve exceder a potência máxima de entrada do inversor. ➤ Para otimizar a configuração do sistema, recomenda-se conectar o mesmo número de módulos FV com duas entradas. ➤ Se a saída do inversor estiver diretamente conectada à rede elétrica (ou seja, o lado de saída não estiver conectado ao transformador de isolamento de baixa frequência), certifique-se de que a sequência FV não está aterrada. ➤ Se o inversor for para um modelo específico de bateria de filme fino (FV-terra), ligue o transformador de isolamento de baixa frequência após a saída ser conectada. Caso contrário, o inversor será danificado. ➤ Se for medido que existe uma tensão contínua não nula estável entre o polo positivo e o terra da sequência FV, isso indica que ocorreu uma falha de isolamento em uma determinada posição na sequência FV e é necessário garantir que a falha foi reparada antes de continuar a fiação.
 Nota	<p>A umidade e a penetração de poeira podem danificar o inversor.</p> <ul style="list-style-type: none"> ➤ Certifique-se de que o conector do cabo está bem apertado. ➤ Se o conector do cabo não estiver instalado corretamente, o inversor pode ser danificado por umidade e poeira. Todas as reivindicações de garantia serão invalidadas.

O inversor da série MID possui duas entradas independentes, como mostrado abaixo:

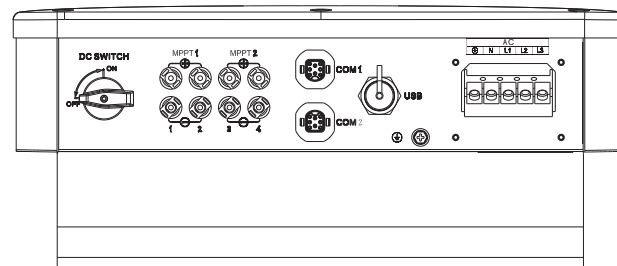



Fig. 6.5 - Terminal FV

Nota: O modelo MPPT2 do MID 25KTL3-X possui 3 conjuntos de entrada FV.

A seleção dos módulos FV deve prestar atenção aos seguintes pontos:

- Os módulos FV de cada série FV devem ser da mesma especificação.
- Os módulos FV de cada série FV são conectados em série pelo mesmo número.

 Nota	<ul style="list-style-type: none"> ➤ Antes de conectar o painel, certifique-se de que a polaridade da entrada CC está correta, ou seja, o polo positivo do módulo FV está conectado ao terminal de entrada CC do inversor marcado com "+" e o polo negativo está conectado ao terminal de entrada CC marcado com "-". ➤ A corrente máxima de entrada CC e a tensão do inversor não devem exceder os seguintes limites: 												
	<table border="1" style="width: 100%; border-collapse: collapse;"> <thead> <tr> <th style="text-align: center;">Modelo</th> <th style="text-align: center;">Corrente máxima de entrada única</th> <th style="text-align: center;">Tensão máxima de entrada</th> </tr> </thead> <tbody> <tr> <td style="text-align: center;">MID 6-12KTL3-XL</td> <td style="text-align: center;">25A</td> <td style="text-align: center;">1100V</td> </tr> <tr> <td style="text-align: center;">MID 10-22KTL3-X</td> <td style="text-align: center;">25A</td> <td style="text-align: center;">1100V</td> </tr> <tr> <td style="text-align: center;">MID 25KTL3-X</td> <td style="text-align: center;">25A/37.5A</td> <td style="text-align: center;">1100V</td> </tr> </tbody> </table>	Modelo	Corrente máxima de entrada única	Tensão máxima de entrada	MID 6-12KTL3-XL	25A	1100V	MID 10-22KTL3-X	25A	1100V	MID 25KTL3-X	25A/37.5A	1100V
Modelo	Corrente máxima de entrada única	Tensão máxima de entrada											
MID 6-12KTL3-XL	25A	1100V											
MID 10-22KTL3-X	25A	1100V											
MID 25KTL3-X	25A/37.5A	1100V											

Conexão do terminal CC:

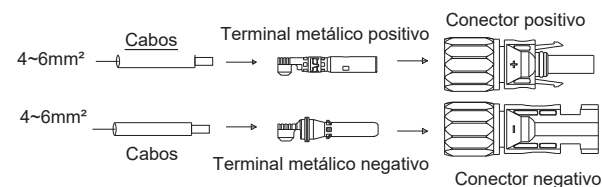


Fig. 6.6 - Instruções de instalação rápida

6.4 Conectando a linha de sinal

O inversor da série MID possui um conector de sinal de 8 pinos e a porta da linha de sinal do cliente é a seguinte:

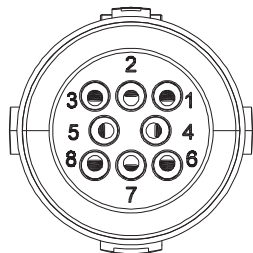


Fig. 6.7 - Instruções de instalação rápida

1. Passe o cabo 10 mm pela terminação à prova d'água, rosqueie a manga e aperte os parafusos. Certifique-se de que o cabo está bem conectado.

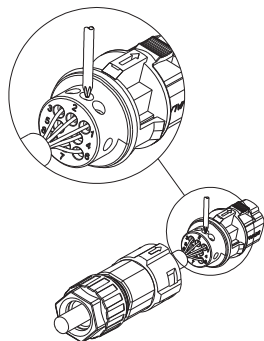


Fig. 6.8 - Instruções de instalação rápida

2. Empurre a manga rosqueada no soquete e aperte a terminação à prova d'água.

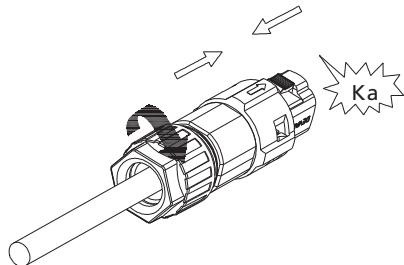


Fig. 6.9 - Instruções de instalação rápida

3. Encaixe o cliente no plugue do inversor até que ambos estejam firmemente travados no inversor.

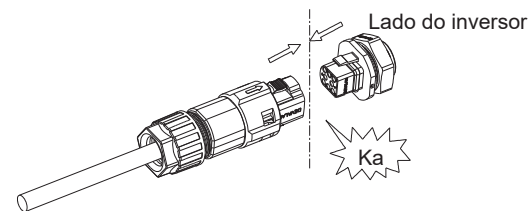


Fig. 6.10 - Instruções de instalação rápida

Desmonte o conector de sinal

1. Pressione o fixador e puxe-o para fora do inversor.

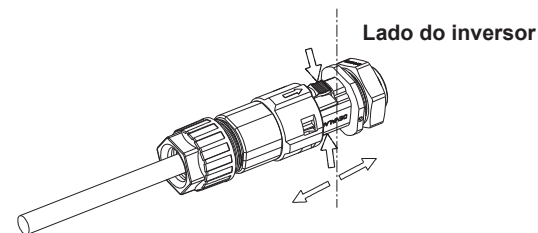


Fig. 6.11 - Instruções para instalação rápida

2. Insira a ferramenta H e retire-a do soquete.

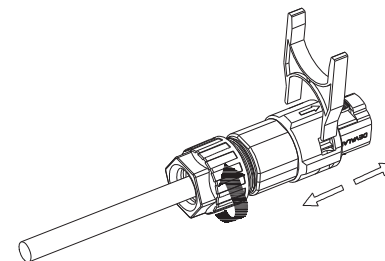


Fig. 6.12 - Instruções de instalação rápida

7 Depuração

1) Feche a chave CC no inversor. Enquanto a tensão CC de entrada for maior que 250V, a tela do inversor exibirá a seguinte mensagem: Não há erro de conexão CA, o LED do inversor ficará vermelho.

Se outras informações forem exibidas, consulte o Capítulo 9. Se você encontrar problemas durante o processo de depuração, entre em contato com o atendimento ao cliente.

2) Feche o disjuntor ou alterne entre o inversor e a rede. O inversor inicia a contagem regressiva de autoteste. Depois que o autoteste estiver normal, ele será conectado à rede elétrica.

3) Em operação normal, as folhas da janela de indicação do inversor ficam verdes.

4) Depuração completa.

8 Modo de operação

8.1 Modo normal

Neste modo, o inversor funciona normalmente.

➤ Quando a tensão CC é superior a 250V, a energia é suficiente e a frequência da tensão da rede atende aos requisitos de conexão da rede, o inversor converte a energia do painel solar em uma rede de entrada de CA e o LED verde acende.

➤ Quando a tensão CC for inferior a 180V, o inversor se desconectará automaticamente da rede e sairá do modo de operação normal. Quando a tensão de entrada atingir o requisito novamente e a tensão da rede retornar ao normal, o inversor se conectará automaticamente à rede.

8.2 Modo de falha

O chip de controle do inversor monitora e ajusta o status do sistema em tempo real. Quando o inversor monitora quaisquer condições inesperadas, como falha do sistema e falha do inversor, as informações de falha serão exibidas na tela. No modo de falha, as folhas da janela ficam vermelhas e a saída do inversor é desconectada da rede.

8.3 Modo de desligamento

Quando a luz é fraca ou não há luz solar, o inversor para automaticamente a operação. Quando no modo de desligamento, o inversor basicamente não consome a energia da rede ou dos painéis solares, e a tela do inversor e as luzes LED são desligadas.

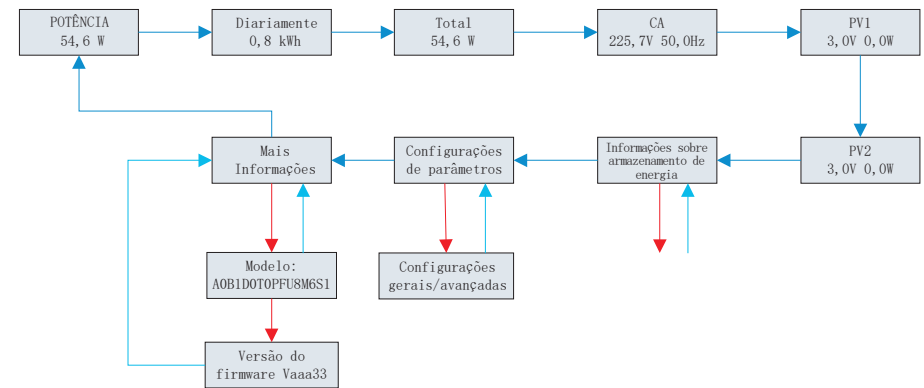
Tela OLED e botões de toque 9

9.1 Tela de inicialização

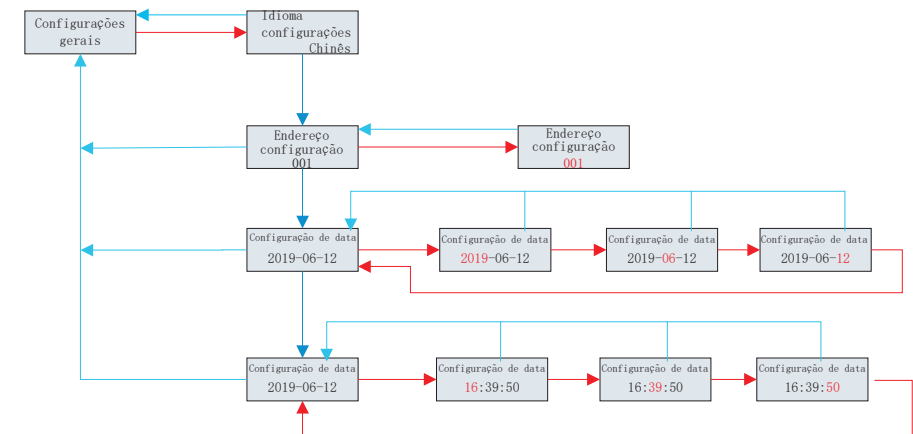
A tela OLED pode exibir o status operacional do inversor e várias informações de parâmetros. O painel de toque pode ser usado para ligar a interface de exibição do inversor e definir os parâmetros do inversor.

9.1.1 A interface de informações do inversor é a seguinte

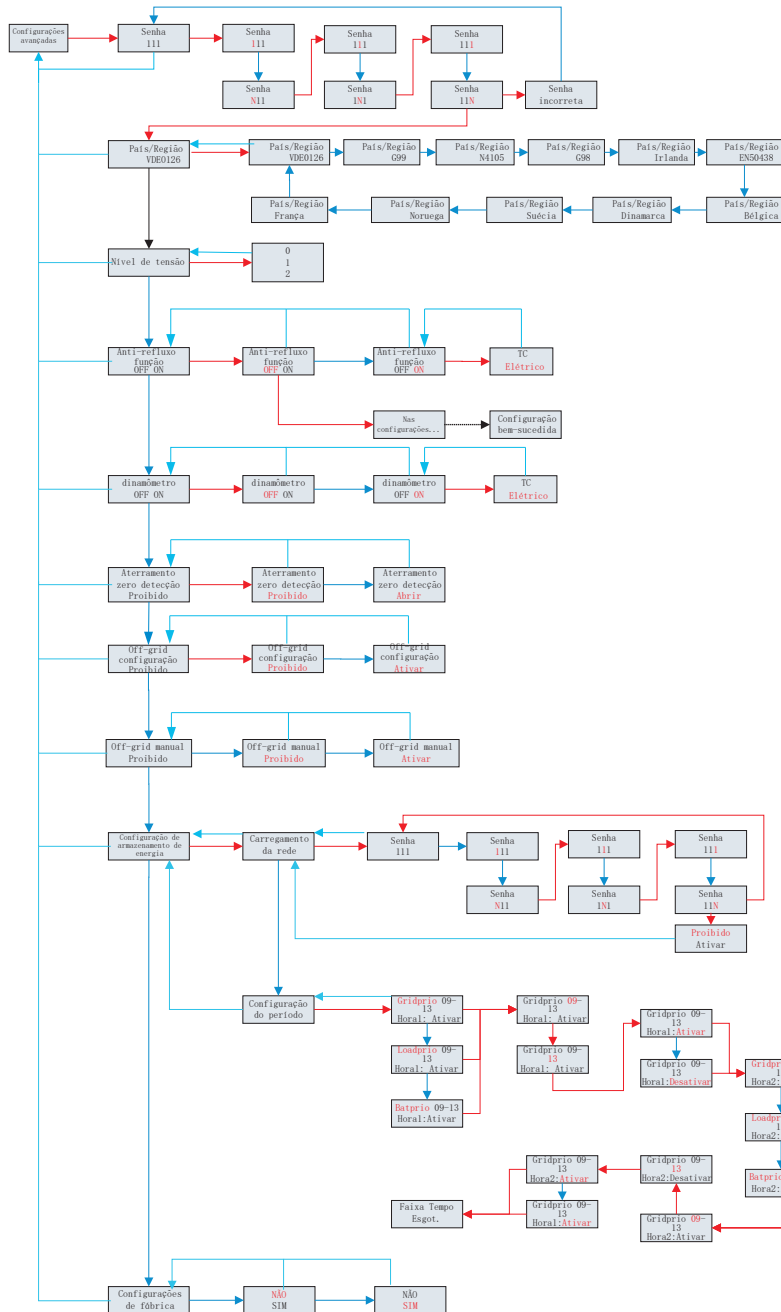
(A seta azul escura é clicada - na página seguinte, a seta vermelha é clicada duas vezes - o submenu aparece, a seta azul é clicada três vezes - voltar)



9.1.2 Configuração de parâmetros (configurações gerais)



9.1.3 Configuração de parâmetros (configuração avançada)



As principais configurações são as seguintes:

Configurações gerais				
Item de configuração	Opções de linguagem	Configuração de endereço	Configuração de data	Configuração da hora
Configurações avançadas (requer senha)				
Item de configuração	País/Região	Nível de tensão	Função anti-retorno	Deteção de aterramento zero
	Configuração off-grid	Off-grid manual	Configuração de armazenamento de energia	Outras configurações de função
	Reiniciar			

9.2 Reativação da tela OLED

Depois que o inversor funcionar normalmente por 5 minutos, a tela OLED será desligada automaticamente. No momento, o OLED não exibe nada, indicando que a folha da janela está verde e é necessário visualizar os dados da tela ou executar a configuração para permitir que o OLED mostre algo novamente por meio de uma operação de toque.

9.3 Operação com toque

A máquina possui um botão de toque e funciona da seguinte maneira:

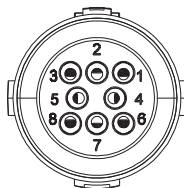
- 1 Toque uma vez: alternar a função, vá para a página seguinte ou selecione a opção de ligação no item de configuração;
- 2 Toque duas vezes seguidas: Confirme a função, insira o item de configuração ou confirme a configuração;
- 3 Toque três vezes seguidas: função de voltar/saída, retornar ao menu anterior ou sair do item de configuração atual;
- 4 Pressionar por 5s: seleção de país na inicialização; limpar valor inicial do dado;

10 Comunicação e monitoramento

10.1 RS485

Esta série de inversores fornece duas portas RS485. Você pode monitorar um ou mais inversores via RS485. Outra porta RS485 é usada para conectar-se a um medidor inteligente (função anti-retorno de uma máquina). A função de cada pino é a seguinte:

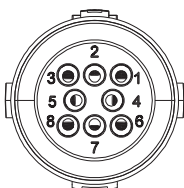
Número de Série:	Função	Número de Série:	Função
1	Contato SECO +	2	Contato SECO -
3	RS485A1 + (Sinal para monitor)	4	RS485B1- (Sinal para monitor)
5	AntiReFlux-A (RS485A para medidor)	6	AntiReFlux-B (RS485B para medidor)



10.2 DRM

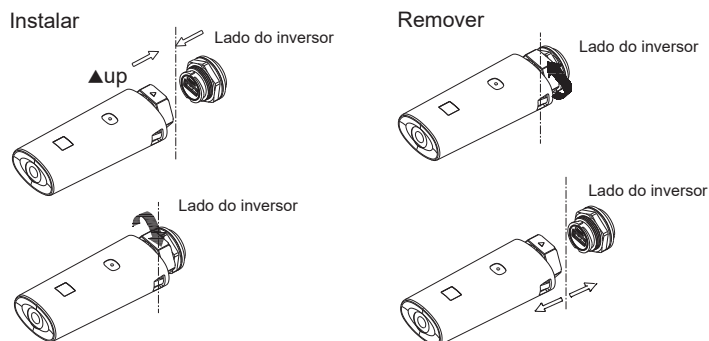
Além da função de comunicação RS485, esta série de inversores também possui a função de comunicação DRM. A interface de hardware é a mesma que 485. As funções de cada pino são as seguintes:

Número de Série:	Função	Número de Série:	Função
1	DRM1/5 (Sinal de comunicação)	2	DRM2/6 (Sinal de comunicação)
3	DRM3/7 (Sinal de comunicação)	4	DRM4/8 (Sinal de comunicação)
5	REF	6	COM



10.3 USB-A

A porta USB-A é usada principalmente para conectar o módulo de monitoramento ou para atualização do firmware: podemos conectar módulos de monitoramento externos opcionais, como Shine WIFI-X, Shine 4GX, Shine LAN-X, etc. na interface USB para monitoramento. Etapas para instalar o módulo de monitoramento: Certifique-se de que \triangle está no lado dianteiro, insira o coletor e aperte os parafusos.



Iniciar e desligar o inversor 11

11.1 Iniciar o inversor

1. Fechar o disjuntor CA do inversor.
2. Fechar a chave CC, quando a tensão FV de entrada for superior a 250Vcc e 3. o inversor iniciará automaticamente.

11.2 Desligar o inversor

 Perigo	Não desconecte o conector CC enquanto o inversor estiver conectado à rede.
------------	--

Passos para desligar o inversor:

1. Desconecte o disjuntor CA para impedir que o inversor inicie novamente;
2. Desligue a chave CC.
3. Verifique o status de operação do inversor;
4. Aguarde até o LED e a tela OLED apaguem, indicando que o inversor está desligado.

Manutenção do ventilador 12

 Perigo	<ul style="list-style-type: none"> ● Deve ser operado pelo electricista profissional relevante e deve-se seguir as instruções. ● Certifique-se de desconectar as chaves CC e CA por pelo menos 10 minutos antes da operação para evitar perigos. ● Realize todas as operações após desligar.
 Advertência	<ul style="list-style-type: none"> ● Não use uma bomba a gás para limpar o ventilador, pois isso pode causar danos ao ventilador

Quando o MID 6-12KL3-XL e os inversores da série MID 10-25KL3-X trabalham em ambiente de alta temperatura, boa ventilação e dissipação de calor podem efetivamente reduzir a probabilidade de redução de carga. O inversor está equipado com um ventilador de resfriamento. Quando a temperatura externa está muito alta, o ventilador trabalha para reduzir a temperatura externa. Se o inversor tiver uma saída baixa devido à temperatura externa excessiva, as seguintes causas e contramedidas são possíveis.

- O ventilador está entupido ou há muita poeira no dissipador de calor. Nessas circunstâncias, limpe o ventilador, a tampa do ventilador ou o dissipador de calor.
- O ventilador está danificado e o ventilador precisa ser substituído.
- Má ventilação da posição de instalação do inversor, de acordo com os requisitos básicos de instalação. Escolha o local de instalação apropriado.

Etapas de substituição da limpeza do ventilador 1. Antes de limpar ou substituir o ventilador, certifique-se de que o lado CC e o lado CA do inversor estão desconectados.

- 1) Desligue a chave do lado CC.
- 2) Remova o terminal do lado CC (o usuário precisa usar a ferramenta para desconectar o terminal de conexão CC).
- 3) Desconecte a chave lateral CA.

2. Primeiro remova o parafuso da placa de fixação do ventilador com uma chave de fenda.

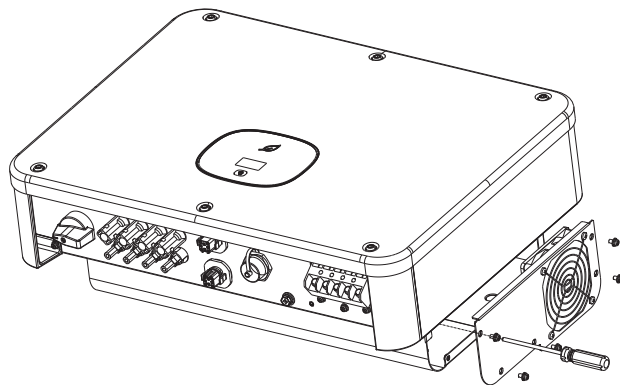


Fig. 12.1 - Remova o ventilador

3. Desconecte o conector do ventilador, remova o parafuso da placa de fixação do ventilador com uma chave de fenda e, finalmente, remova o ventilador.

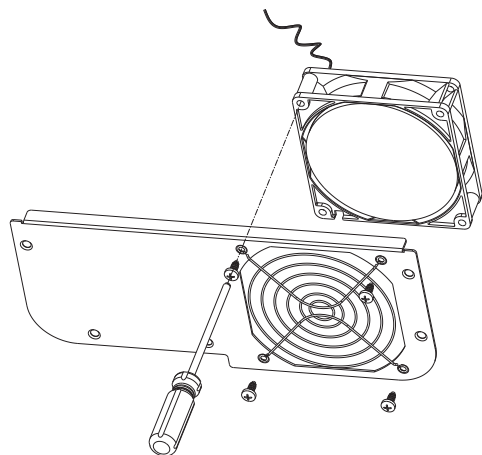


Fig. 12.2 - Remova o ventilador

4. Limpe o ventilador, a rede e o dissipador de calor ou substitua o ventilador.

- 1) Limpe o dissipador de calor com uma bomba de gás e limpe o ventilador e a rede do ventilador com uma escova ou um pano úmido.
- 2) Remova o ventilador e limpe-o separadamente, se necessário.
- 3) Use uma chave de fenda Phillips para remover o ventilador que precisa ser substituído.
- 4) Substitua por um ventilador novo.

5. Reinstale a placa de montagem do ventilador e o inversor.

Solução de problemas 13

Às vezes, os inversores FV não funcionam corretamente. Recomendamos as seguintes soluções para eliminar falhas comuns. A tabela abaixo ajuda o técnico a entender o problema e tomar medidas.

13.1 Mensagem de erro

Quando ocorre uma falha, uma mensagem de erro será exibida na tela OLED. As falhas incluem falhas do sistema e falhas do inversor. Em alguns casos, pode ser aconselhável entrar em contato com a Growatt, forneça as seguintes informações.

Informações sobre o inversor:

- Número de série
- Modelo
- Mensagem de erro no OLED
- Uma breve descrição do problema
- Tensão da rede
- Tensão de entrada CC
- Você já teve esse problema no passado? • Quais são as condições ambientais no momento do problema? • Informações sobre painéis fotovoltaicos: • O nome do fabricante e o número do modelo do painel FV
- Potência de saída do painel
- Tensão de circuito aberto do painel
- V_{mp} do painel
- Corrente máxima por sequência
- Número de painéis em cada série

Se você precisar substituir o dispositivo, envie-o na caixa original.

13.2 Erro do sistema

13.2.1 Código da advertência

Código da advertência	Descrição da Falha	Sugestão
Advertência 200	Falha da sequência	1. Após o desligamento, verifique se o painel está normal. 2. Se mensagem de erro ainda existir, entre em contato com o fabricante.
Advertência 201	Erro de detecção do terminal de conexão rápida PID da sequência	1. Após o desligamento, verifique a fiação do terminal da sequência. 2. Se a mensagem de erro ainda existir, entre em contato com o fabricante.
Advertência 202	Função CC SPD anormal	1. Após o desligamento, verifique o CC SPD. 2. Se a mensagem de erro ainda existir, entre em contato com o fabricante.
Advertência 203	FV em Curto-circuito	1: Verifique se a fiação FV1 ou FV2 está em curto-circuito 2: Se a mensagem de erro ainda existir, entre em contato com o fabricante.
Advertência 204	Função de conexão seca anormal	1. Após o desligamento, verifique a fiação seca do Dryconnect. 2. Se a mensagem persistir, entre em contato com o fabricante.
Advertência 205	Driver de impulso FV quebrado	1. Reinicie o inversor. 2. Se a mensagem de erro ainda existir, entre em contato com o fabricante.
Advertência 206	Função SPD CA anormal	1. Após o desligamento, verifique o CA SPD. 2. Se a mensagem de erro ainda existir, entre em contato com o fabricante.
Advertência 207	Proteção de sobrecorrente no U-disk	1: Desconecte o U-disk. 2: Acesse novamente o U-disk ou o monitor após o desligamento. 3. Se a mensagem persistir, entre em contato com o fabricante.
Advertência 208	Fusível CC Aberto	1. Após o desligamento, verifique o fusível. 2. Se mensagem de erro ainda existir, entre em contato com o fabricante.
Advertência 209	A tensão de entrada CC está excedendo o valor máximo tolerável.	1. Desconecte o interruptor CC imediatamente e verifique a tensão. 2. Se o código da falha persistir após a tensão normal ser restabelecida, entre em contato com o fabricante.
Advertência 210	FV invertido	1: Verifique os terminais de entrada FV 2: Se a mensagem de erro ainda existir, entre em contato com o fabricante.

Código da advertência	Descrição da Falha	Sugestão
Advertência 300	Sem utilidade	1. Confirme se a rede está perdida ou não. 2. Se a mensagem de erro ainda existir, entre em contato com o fabricante.
Advertência 301	Superação da tensão da rede	1. Verifique se a tensão CA está na faixa da tensão padrão na especificação. 2. Se a mensagem de erro ainda existir, entre em contato com o fabricante.
Advertência 302	Superação da frequência da rede	1. Verifique se a frequência está na faixa da tensão padrão na especificação. 2. Se a mensagem de erro ainda existir, entre em contato com o fabricante.
Advertência 303	Modo EPS, sobrecarga	1. Por favor, reduza a carga da saída EPS. 2. Se a mensagem de erro ainda existir, entre em contato com o fabricante.
Advertência 304	TC Aberto	1: Verifique se o sensor de corrente CA está bem conectado. 2: Se a mensagem de erro ainda existir, entre em contato com o fabricante.
Advertência 305	Linha SP-CT L N invertida ou falha de aterramento	1: Verifique se a linha L e a linha N do SP-CT estão invertidas ou não. 2: Se a mensagem de erro ainda existir, entre em contato com o fabricante.
Advertência 306	Falha na comunicação, M3 não recebeu dados SP-CT	1: Verifique o fio de comunicação 2: Se a mensagem de erro ainda existir, entre em contato com o fabricante.
Advertência 307	Falha na comunicação	1: Verifique o fio de comunicação 2: Se a mensagem de erro ainda existir, entre em contato com o fabricante.
Advertência 400	Função do ventilador anormal	1.Após o desligamento, verifique a conexão do ventilador. 2.Substitua o ventilador. 3.Se a mensagem persistir, entre em contato com o fabricante.
Advertência 401	Medidor anormal	1: Verifique se o medidor está ligado. 2: Verifique a máquina e se a conexão do medidor está normal.
Advertência 402	A comunicação do otimizador e do inversor está anormal	1. Verifique se o otimizador está ativado. 2. Verifique se a conexão entre o otimizador e o inversor está normal.
Advertência 403	Comunicação da sequência anormal	1. Após o desligamento, verifique a fiação da sequência de painéis. 2. Se a mensagem persistir, entre em contato com o fabricante.

Código da advertência	Descrição da Falha	Sugestão
Advertência 404	EEPROM anormal.	1. Reinicie o inversor. 2. Se a mensagem de erro ainda existir, entre em contato com o fabricante.
Advertência 405	Incompatibilidade de versão de firmware DSP e COM	1. Verifique a versão do Firmware 2. Se a mensagem de erro ainda existir, entre em contato com o fabricante.
Advertência 406	Erro no módulo de impulso	1. Reinicie o inversor 2. Se mensagem de erro ainda existir, entre em contato com o fabricante.
Advertência 407	Temperatura do NTC muito alta ou NTC está quebrado	1. Reinicie o inversor 2. Se mensagem de erro ainda existir, entre em contato com o fabricante.
Advertência 408	NTC quebrado	1. Reinicie o inversor 2. Se mensagem de erro ainda existir, entre em contato com o fabricante.
Advertência 409	Conexão do TC anormal	1. Verifique a conexão do TC Se está correta ou não. 2. Se mensagem de erro ainda existir, entre em contato com o fabricante.

13.2.2 Código do erro

Código do erro	Descrição da Falha	Sugestão
Erro 200	Falha AFCI	1. Após o desligamento, verifique o terminal do painel. 2. Reinicie o inversor. 3. Se a mensagem de erro ainda existir, entre em contato com o fabricante.
Erro 201	Corrente de fuga muito alta	1. Reinicie o inversor. 2. Se a mensagem de erro ainda existir, entre em contato com o fabricante.
Erro 202	A tensão de entrada CC está excedendo o valor máximo tolerável.	1. Desconecte o interruptor CC imediatamente e verifique a tensão. 2. Se o código da falha persistir após a tensão normal ser restabelecida, entre em contato com o fabricante.
Erro 204	FV invertido	1. Após o desligamento, verifique o terminal do inversor. 2. Reinicie o inversor. 3. Se a mensagem de erro ainda existir, entre em contato com o fabricante.

Código do erro	Descrição da Falha	Sugestão
Erro 300	AC V Outrange	1. Verifique a tensão da rede. 2. Se a mensagem persistir, apesar da tensão da rede estar dentro da faixa tolerável, entre em contato com o fabricante.
Error301	Terminais de CA invertidos	1: Verifique os terminais de CA 2: Se mensagem de erro ainda existir, entre em contato com o fabricante.
Erro 302	Sem conexão CA	1. Após o desligamento, verifique a fiação de CA. 2. Se a mensagem de erro ainda existir, entre em contato com o fabricante.
Erro 303	PE anormal	1. Verifique a PE, para garantir que a linha PE tenha um bom contato. 2. Se a mensagem de erro ainda existir, entre em contato com o fabricante
Erro 304	AC F Outrange	1. Reinicie o inversor. 2. Se a mensagem de erro ainda existir, entre em contato com o fabricante.
Erro 305	Falha de sobrecarga	1. Verifique se a carga de saída está acima da faixa; se a carga for muito grande, reduza a carga. 2. Se mensagem de erro ainda existir, entre em contato com o fabricante.
Erro 306	TC LN invertido	1: Após o desligamento, verifique a conexão SP-CT. 2: Se a mensagem de erro ainda existir, entre em contato com o fabricante.
Erro 307	Falha na comunicação, M3 não recebeu dados SP-TC	1: Verifique o fio de comunicação 2: Se a mensagem de erro ainda existir, entre em contato com o fabricante.
Erro 308	Falha na comunicação; tempo de emparelhamento muito longo	1: Reiniciar emparelhamento 2: Se a mensagem de erro ainda existir, entre em contato com o fabricante.
Erro 400	Viés de DCI anormal	1. Reinicie o inversor 2. Se mensagem de erro ainda existir, entre em contato com o fabricante.
Erro 401	Alta Tensão CC	1. Reinicie o inversor. 2. Se a mensagem de erro ainda existir, entre em contato com o fabricante.
Erro 402	Corrente de saída CC muito alta	1. Reinicie o inversor. 2. Se a mensagem de erro ainda existir, entre em contato com o fabricante.

Código do erro	Descrição da Falha	Sugestão
Erro 403	Desequilíbrio da corrente de saída	1: Após o desligamento, verifique se a corrente de saída não está equilibrada. 2: Se a mensagem persistir, entre em contato com o fabricante.
Error404	falha na amostra do barramento	1. Reinicie o inversor. 2. Se a mensagem de erro ainda existir, entre em contato com o fabricante.
Erro 405	Falha do relé	1. Reinicie o inversor. 2. Se a mensagem de erro ainda existir, entre em contato com o fabricante.
Erro 406	Falha do modelo de inicialização	1. Redefinir modo. 2. Se a mensagem de erro ainda existir, entre em contato com o fabricante.
Erro 407	Falha no Autoteste	1. Reinicie o inversor. 2. Se a mensagem de erro ainda existir, entre em contato com o fabricante.
Erro 408	Temperatura do NTC muito alta	1. Após o desligamento, verifique a temperatura e reinicie o inversor normalmente. 2. Se a mensagem persistir, entre em contato com o fabricante.
Erro 409	Tensão do barramento anormal	1. Reinicie o inversor. 2. Se a mensagem de erro ainda existir, entre em contato com o fabricante.
Erro 410	Circuito de amostra redundante dos valores de isolamento estão diferentes	1. Reinicie o inversor. 2. Se a mensagem de erro ainda existir, entre em contato com o fabricante.
Erro 411	Falha na comunicação	1. Após o desligamento, verifique a fiação da placa de comunicação 2. Se a mensagem persistir, entre em contato com o fabricante.
Erro 412	A conexão do sensor de temperatura está anormal	1. Após o desligamento, verifique se o módulo de amostragem de temperatura está conectado corretamente. 2. Se a mensagem persistir, entre em contato com o fabricante.
Erro 413	Falha na unidade IGBT	1. Reinicie o inversor. 2. Se a mensagem de erro ainda existir, entre em contato com o fabricante.
Erro 414	Falha na EEPROM	1. Reinicie o inversor. 2. Se mensagem de erro ainda existir, entre em contato com o fabricante.
Erro 415	Falha no teste de energia interna (energia FV baixa)	1. Reinicie o inversor. 2. Se a mensagem de erro ainda existir, entre em contato com o fabricante.

Código do erro	Descrição da Falha	Sugestão
Erro 416	Sobrecorrente protegida por software	1. Reinicie o inversor. 2. Se a mensagem de erro ainda existir, entre em contato com o fabricante.
Erro 417	A amostragem da tensão da rede é inconsistente	1. Reinicie o inversor. 2. Se a mensagem de erro ainda existir, entre em contato com o fabricante.
Erro 418	Incompatibilidade de versão de firmware DSP e COM	1. Verifique a versão do Firmware 2. Se a mensagem de erro ainda existir, entre em contato com o fabricante.
Erro 419	Circuito de amostra redundante dos valores de GFCl estão diferentes	1. Reinicie o inversor. 2. Se a mensagem de erro ainda existir, entre em contato com o fabricante.
Erro 420	Módulo GFCl danificado	1: Após o desligamento, verifique o módulo de corrente de fuga. 2: Se a mensagem persistir, entre em contato com o fabricante.
Erro 421	CPLD anormal	1. Reinicie o inversor. 2. Se a mensagem de erro ainda existir, entre em contato com o fabricante.
Erro 422	amostragem inconsistente	1. Reinicie o inversor. 2. Se a mensagem de erro ainda existir, entre em contato com o fabricante.
Erro 423	Falha de proteção reversa da bateria	1. Reinicie o inversor. 2. Se mensagem de erro ainda existir, entre em contato com o fabricante.
Erro 424	A tensão da bateria da amostra da placa de comunicação e do painel de controle é inconsistente	1. Reinicie o inversor. 2. Se mensagem de erro ainda existir, entre em contato com o fabricante.
Erro 425	Falha no autoteste do AFCI	1. Reinicie o inversor. 2. Se mensagem de erro ainda existir, entre em contato com o fabricante.

14 Especificação

14.1 Parâmetro

Modelo	MID 6KTL3-XL	MID 8KTL3-XL	MID 10KTL3-XL	MID 11KTL3-XL	MID 12KTL3-XL
Especificações					
Dados de entrada (CC)					
Máx. energia FV recomendada (para o módulo STC)	7800W	10400W	13000W	13000W	15600W
Máx. Tensão CC	800V				
Tensão de partida	250V				
Tensão nominal	360V				
Faixa de tensão MPP	160-800V				
Faixa de tensão em carga máxima	280-640V				
Número de rastreadores MPP	2				
Número de cabos FV por rastreador MPP	2				
Máx. corrente de entrada por rastreadores MPP	25				
Máx. corrente de curto-circuito por rastreadores MPP	32				
Dados de saída (CA)					
Potência nominal CA	6000W	8000W	10000W	11000W	12000W
Máxima CA aparente	6600VA	8800VA	11100VA	12100VA	13300VA
Tensão CA nominal/Faixa	133V/230V				
Frequência da rede CA/Faixa	50/60 Hz 45~55Hz/55-65 Hz				
Máx. corrente de saída	16,5A	22,1A	27,8A	30,3A	33,3A
Fator de potência (@ potência nominal)	>0.99				
Fator de potência ajustável	0,8 capacitivo... 0,8 indutivo				
THDi	<3%				
Tipo de conexão da rede CA	3W+PE /3W+N+PE				
Eficiência					
Eficiência máx.	98,65%				
Euro-eta	98,3%				

Modelo	MID 6KTL3-XL	MID 8KTL3-XL	MID 10KTL3-XL	MID 11KTL3-XL	MID 12KTL3-XL
Especificações					
Dispositivos de proteção					
Proteção de polaridade reversa CC	SIM				
Chave CC	SIM				
Proteção contra sobretensão CC	Tipo II				
Monitoramento da resistência de isolamento	SIM				
Proteção contra sobretensão CA	Tipo II				
Proteção contra curto-circuito de CA	SIM				
Monitoramento de rede	SIM				
Proteção anti-ilhamento	SIM				
Unidade de monitoramento da corrente residual	SIM				
Fusível de proteção da sequência	SIM				
Monitoramento das séries	OPCIONAL				
Proteção AFCI	OPCIONAL				
Dados gerais					
Dimensões (L/A/P) em mm	525*395*222mm				
Peso	23 kg				
Faixa de temperatura de operação range	-25°C... +60°C (> 45°C há redução da capacidade)				
Emissão de ruídos (típica)	≤40dB(A)				
Altitude	4000m				
Consumo interno à noite	1W				
Topologia	Transformerless				
Resfriamento	Arrefecimento por ventilador				
Grau de proteção dos eletrônicos	IP65				
Umidade relativa	0~100%				
Conexão CC	H4/MC4 (OPCIONAL)				
Conexão CA	Prensa-cabos + terminal OT				
Interfaces					
Tela	OLED+LED/WIFI+APP				
USB/RS485	SIM				
WIFI/GPRS/4G	OPCIONAL				

Especificações	Modelo			
	MID 10KTL3-X	MID 12KTL3-X	MID 15KTL3-X	MID 17KTL3-X
Dados de entrada (CC)				
Máx. energia FV recomendada (para o módulo STC)	13000W	15600W	19500W	22100W
Máx. Tensão CC	1100V			
Tensão de partida	250V			
Tensão nominal	580V			
Faixa de tensão MPP	160-1000V			
Faixa de tensão em carga máxima	280-850V	280-850V	420-850V	480-850V
Número de rastreadores MPP	2			
Número de cordões FV por rastreador MPP	2			
Máx. corrente de entrada por rastreadores MPP	25			
Máx. corrente de curto-circuito por rastreadores MPP	32			
Dados de saída (CA)				
Potência nominal CA	10000W	12000W	15000W	17000W
Máxima CA aparente	11100VA	13300VA	16600VA	18800VA
Tensão CA nominal/ Faixa	230V/400V 340-440V			
Frequência da rede CA/Faixa	50/60 Hz 45~55Hz/55-65 Hz			
Máx. corrente de saída	16,0A	19,3A	24,2A	27,4A
Fator de potência (@ potência nominal)	>0,99			
Fator de potência ajustável	0,8 capacitivo... 0,8 indutivo			
THDi	<3%			
Tipo de conexão da rede CA	3W+N+PE			
Eficiência				
Eficiência máx.	98,65%			
Euro-eta	98,3%			

Especificações	Modelo			
	MID 10KTL3-X	MID 12KTL3-X	MID 15KTL3-X	MID 17KTL3-X
Dispositivos de proteção				
Proteção de polaridade reversa CC	SIM			
Chave CC	SIM			
Proteção contra sobretensão CC	Tipo II			
Monitoramento de resistência de isolamento	SIM			
Proteção contra sobretensão CA	Tipo II			
Proteção contra curto-circuito CA	SIM			
Monitoramento de rede	SIM			
Proteção anti-ilhamento	SIM			
Unidade de monitoramento de corrente residual	SIM			
Fusível de proteção da sequência	SIM			
Monitoramento das séries	OPCIONAL			
Proteção AFCI	OPCIONAL			
Dados gerais				
Dimensões (L/A/P) em mm	525*395*222mm			
Peso	23 kg			
Faixa de temperatura operacional	-25°C... +60°C (> 45°C há redução da capacidade)			
Emissão de ruídos (típica)	≤40dB(A)			
Altitude	4000m			
Consumo interno à noite	1W			
Topologia	Transformerless			
Resfriamento	Arrefecimento por ventilador			
Grau de proteção dos eletrônicos	IP65			
Umidade relativa	0~100%			
Conexão CC	H4/MC4 (OPCIONAL)			
Conexão CA	Prensa-cabos + terminal OT			
Interfaces				
Tela	OLED+LED/WIFI+APP			
USB/RS485	SIM			
WIFI/GPRS/4G	OPCIONAL			

Especificações	Modelo		
	MID 20KTL3-X	MID 22KTL3-X	MID 25KTL3-X
Dados de entrada (CC)			
Máx. energia FV recomendada (para o módulo STC)	26000W	28600W	325000W
Máx. Tensão CC	1100V		
Tensão de partida	250V		
Tensão nominal	580V		
Faixa de tensão MPP	160-1000V		
Faixa de tensão em carga máxima	480-850V	520-850V	520-850V
Número de rastreadores MPP	2		
Número de cabos FV por rastreador MPP	2	2	2/3
Máx. corrente de entrada por rastreadores MPP	25	25	25/37.5
Máx. corrente de curto-circuito por rastreadores MPP	32	32	32/48
Dados de saída (CA)			
Potência nominal CA	20000W	22000W	25000W
Máxima CA aparente	22000VA	24400VA	27700VA
Tensão CA nominal/Faixa	230V/400V 340-440V		
Frequência da rede CA/Faixa	50/60 Hz 45~55Hz/55-65 Hz		
Máx. corrente de saída	31,9A	35,5A	40,2A
Fator de potência (@ potência nominal)	>0,99		
Fator de potência ajustável	0,8 capacitivo... 0,8 indutivo		
THDi	<3%		
Tipo de conexão da rede CA	3W+N+PE		
Eficiência			
Eficiência máx.	98,65%		
Euro-eta	98,3%		

Especificações	Modelo		
	MID 20KTL3-X	MID 22KTL3-X	MID 25KTL3-X
Dispositivos de proteção			
Proteção de polaridade reversa CC	SIM		
Chave CC	SIM		
Proteção contra sobretensão CC	Tipo II		
Monitoramento de resistência de isolamento	SIM		
Proteção contra sobretensão CA	Tipo II		
Proteção contra curto-circuito CA	SIM		
Monitoramento de rede	SIM		
Proteção anti-ilhamento	SIM		
Unidade de monitoramento de corrente residual	SIM		
Fusível de proteção da sequência	SIM		
Monitoramento das séries	OPCIONAL		
Proteção AFCI	OPCIONAL		
Dados gerais			
Dimensões (L/A/P) em mm	525*395*222mm		
Peso	23 kg		
Faixa de temperatura operacional	-25°C... +60°C (> 45°C há redução da capacidade)		
Emissão de ruídos (típica)	≤40dB(A)		
Altitude	4000m		
Consumo interno à noite	1W		
Topologia	Transformerless		
Resfriamento	Arrefecimento por ventilador		
Grau de proteção dos eletrônicos	IP65		
Umidade relativa	0~100%		
Conexão CC	H4/MC4 (OPCIONAL)		
Conexão CA	Prensa-cabos + terminal OT		
Interfaces			
Tela	OLED+LED/WIFI+APP		
USB/RS485	SIM		
WIFI/GPRS/4G	OPCIONAL		

14.2 Torque

Parafuso de tampa da caixa	12 kgf.cm
Bloco de terminais CA	14 kgf.cm
Parafuso do conector de sinal	4 kgf.cm
Parafuso de segurança no suporte de parede	20 kgf.cm
Parafuso de aterramento	20 kgf.cm

14.3 Anexo

Os acessórios do produto podem ser selecionados na tabela abaixo:

Nome	Descrição
Shine GPRS-X	Módulo de monitoramento GPRS da interface USB
Shine WIFI-X	Módulo de monitoramento WIFI da interface USB
Shine 4G-X	Módulo de monitoramento 4G da interface USB
Shine RF-X	Módulo de monitoramento RF da interface USB
Shine LAN-X	Módulo de monitoramento LAN da interface USB

O reparo do inversor pode ser feito no local, ou transporte o inversor para o Centro de Serviço Growatt para reparo, ou substitua a nova máquina conforme o modelo e idade equivalente da máquina.

A garantia não cobre o custo da reciclagem de equipamentos defeituosos. O custo de instalação ou reinstalação de um dispositivo com defeito também deve ser explicitamente excluído de outros custos de logística e processamento relacionados às reivindicações de garantia associadas a vários aspectos.

Se você tiver dúvidas técnicas sobre nossos produtos, entre em contato com a Linha Direta de Atendimento da Growatt New Energy. Precisamos das seguintes informações para fornecer a ajuda necessária:

- Tipo de inversor
- Número de série do inversor
- Código da mensagem de erro do inversor
- Conteúdo da tela OLED do inversor
- Tipo e número de módulos FV conectados ao inversor
- Método de comunicação do inversor

Shenzhen Growatt New Energy Technology CO., LTD

No.28 Guangming Road, Shiyan Street, Bao'an District, Shenzhen, P.R.China

T + 86 755 2747 1942

E service@ginverter.com

W www.ginverter.com